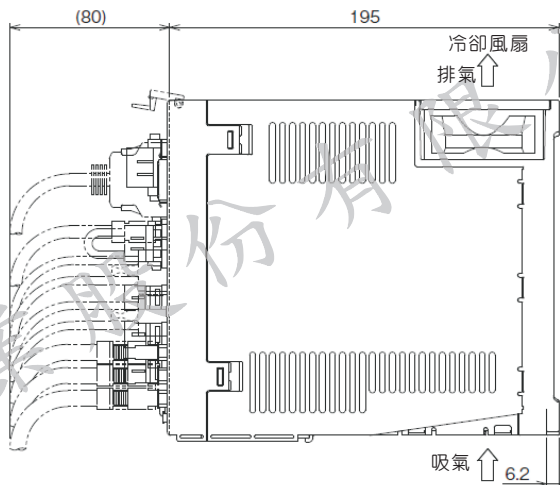
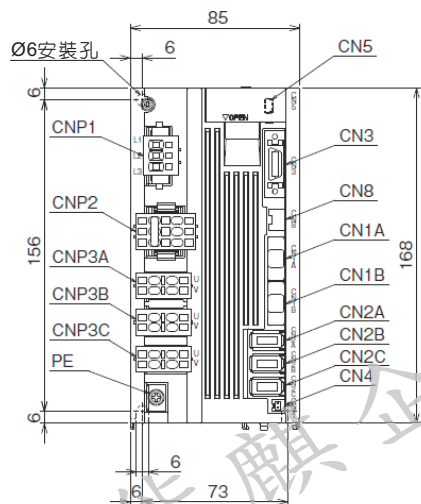
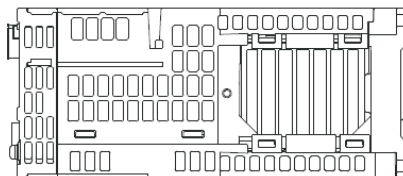
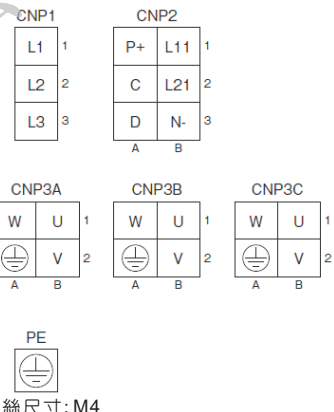


# 三菱電機AC伺服驅動器外型尺寸圖

- MR-J4W3-222B
- MR-J4W3-444B



## 端子排列



[單位: mm]

注) 1. 伺服驅動器內含CNP1、CNP2、CNP3A、CNP3B、CNP3C插入式配線接頭。



能麒企業股份有限公司 代理  
<http://www.fapro.com.tw>