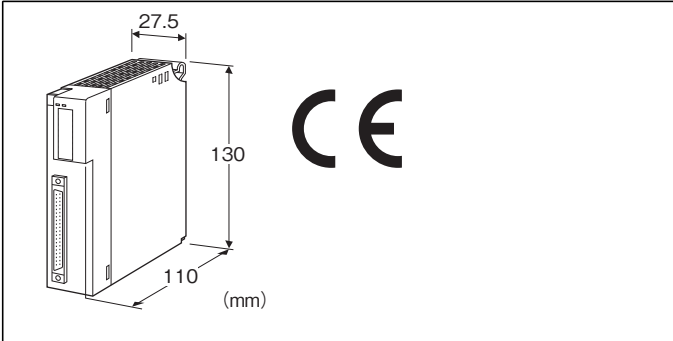


リモートI/O変換器 R3 シリーズ

/Q:あり(オプション仕様より別途ご指定下さい。)

直流電流出力カード

(絶縁4点、コネクタ接続形)



形式:R3Y-YS4①②

価格

基本価格 71,000円
 加算価格
 通信2重化 +5,000円
 許容負荷抵抗
 600Ω以下(/H)+5000円
 ・オプション仕様により加算あり。

ご注文時指定事項

・形式コード:R3Y-YS4①②
 ①、②は下記よりご選択ください。
 (例:R3Y-YS4W/H/CE/Q)
 ・オプション仕様(例:/C01/SET)

出力点数

4:4点出力

①通信

S:シングル
 W:2重化

②付加コード(複数項指定可能)

◆許容負荷抵抗
 無記入:300Ω以下
 /H:600Ω以下
 ◆規格適合
 無記入:CE適合なし
 /CE:CE適合品
 ◆オプション仕様
 無記入:なし

オプション仕様(複数項指定可能)

◆コーティング(詳細は、弊社ホームページをご参照下さい。)
 /C01:シリコン系コーティング +1,000円
 /C02:ポリウレタン系コーティング +1,000円
 /C03:ラバーコーティング +1,000円
 ◆出荷時設定
 /SET:仕様何書(図面番号:NSU-8370)通りに設定 +0円

関連機器

・コネクタ Terminal (形式: CNT)
 ・専用ケーブル(形式: FCN)

機器仕様

接続方式

・内部通信バス:ベース(形式:R3-BS□)に接続
 ・出力信号:40ピンコネクタ(オータックス製N365P040AU(富士通製FCN-365P040-AU...生産終了))
 ・内部電源:ベース(形式:R3-BS□)より供給
 アイソレーション:出力1-出力2-出力3-出力4-内部通信バス・内部電源間
 出力保持設定:通信異常時の状態を側面ディップスイッチにより設定
 RUN表示ランプ:赤/緑2色LED
 内部通信バス1正常時、赤色点灯
 内部通信バス2正常時、緑色点灯
 バス1およびバス2が共に正常な場合は赤色と緑色が同時に点灯し橙色となります。
 ERR表示ランプ:赤/緑2色LED
 出力異常発生時、赤色点灯
 正常動作時、緑色点灯

出力仕様

出力レンジ:4~20mA DC
 許容負荷抵抗:300Ω以下
 (ただし、付加コード/Hの場合は600Ω以下)

設置仕様

使用温度範囲:-10~+55℃
 使用湿度範囲:30~90%RH(結露しないこと)
 使用周囲雰囲気:腐食性ガス、ひどい塵埃のないこと
 取付:ベース(形式:R3-BS□)に取付
 質量:約200g

性能

変換精度:±0.05%
 変換データ:出力レンジに対し0~10000
 占有エリア:4
 消費電流:180mA(付加コード/Hの場合は260mA)
 温度係数:±0.015%/℃
 応答時間:0.2s以下(0→90%)
 絶縁抵抗:100MΩ以上/500V DC
 耐電圧:
 出力1ー出力2ー出力3ー出力4ー内部通信バス・内部電源間
 1500V AC 1分間
 供給電源ーFG間(電源カードにて絶縁)
 2000V AC 1分間

適合規格

適合EU指令:
 電磁両立性指令(EMC指令)
 EMI EN 61000-6-4
 EMS EN 61000-6-2
 RoHS指令

用語解説

■出力保持

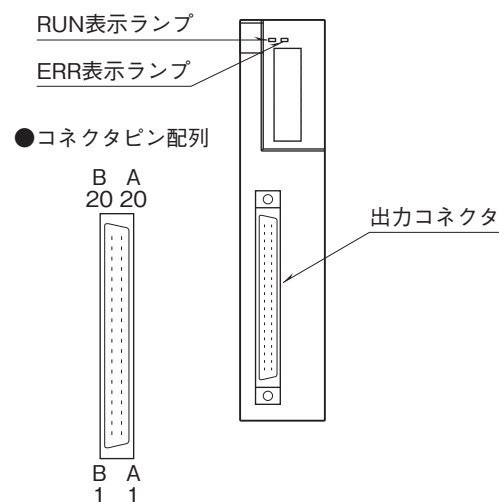
内部通信バス1からのデータにて出力します。バス1が異常となるとバス2のデータを採用します。バス1、2ともに異常な場合、出力は正常なデータを受信するまで保持します。
 電源投入時は、正常データを受信するまで-15%を出力します。

■出力OFF

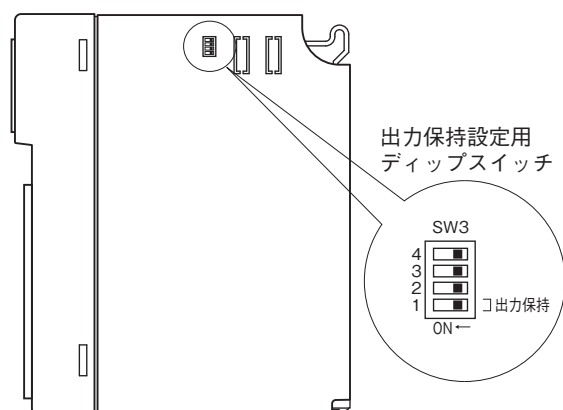
内部通信バス1からのデータにて出力します。バス1が異常となるとバス2のデータを採用します。バス1、2ともに異常な場合、出力は正常なデータを受信するまで-15%を出力します。
 電源投入時は、正常データを受信するまで-15%を出力します。

パネル図

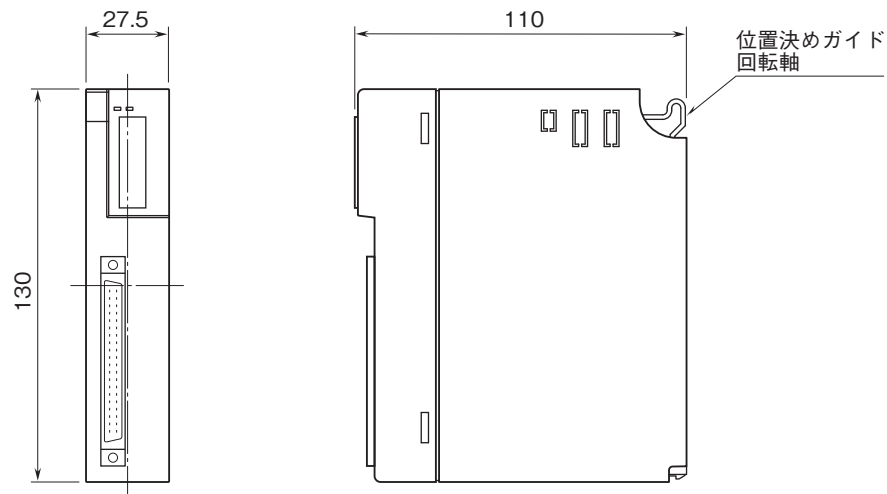
■前面図



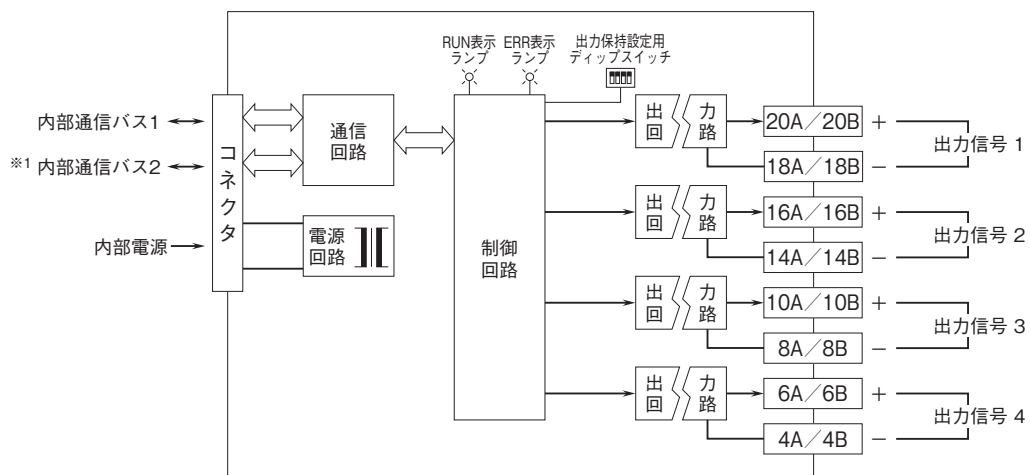
■側面図



外形寸法図(単位:mm)



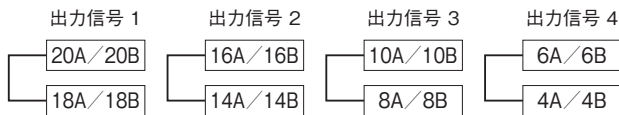
ブロック図・端子接続図



※1、2重化通信形のと看のみ付きます。

■未使用出力の処理

使用しない出力は下記のように、出力を短絡して下さい。



未使用の出力端子が短絡されていない場合、ERR表示ランプが赤色に点灯し、PLC等に断線フラグがセットされます。コンフィギュレータソフトウェア（形式：R3CON）を用いることにより、未使用出力の処理を行わずに、未使用出力の設定が可能です。

出力コネクタ(40ピン)

ピン番号	内 容	ピン番号	内 容
1A	NC	1B	NC
2A	NC	2B	NC
3A	NC	3B	NC
4A	- OUT4	4B	- OUT4
5A	NC	5B	NC
6A	+ OUT4	6B	+ OUT4
7A	NC	7B	NC
8A	- OUT3	8B	- OUT3
9A	NC	9B	NC
10A	+ OUT3	10B	+ OUT3
11A	NC	11B	NC
12A	NC	12B	NC
13A	NC	13B	NC
14A	- OUT2	14B	- OUT2
15A	NC	15B	NC
16A	+ OUT2	16B	+ OUT2
17A	NC	17B	NC
18A	- OUT1	18B	- OUT1
19A	NC	19B	NC
20A	+ OUT1	20B	+ OUT1



- 記載内容はお断りなしに変更することがありますのでご了承ください。
 - ご注文・ご使用に際しては、弊社ホームページの「ご注文に際して」を必ずご確認ください。
 - 本製品を輸出される場合には、外国為替および外国貿易法の規制をご確認の上、必要な手続きをお取りください。
安全保障貿易管理については、弊社ホームページより「輸出（該非判定）」をご覧ください。
- お問い合わせ先 ホットライン：0120-18-6321