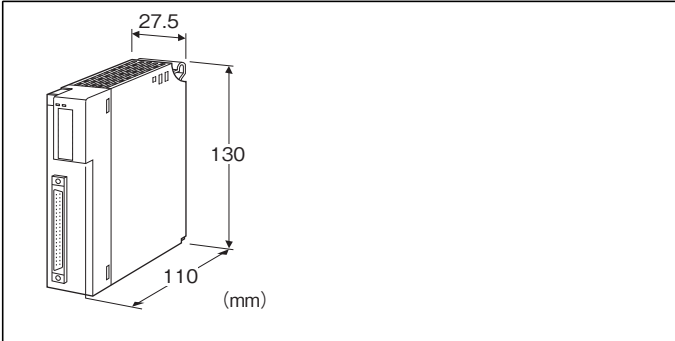


リモートI/O変換器 R3 シリーズ

直流電圧入力カード

(絶縁8点、mV入力、コネクタ接続形)



形式:R3Y-SV8A①②

価格

基本価格 66,000円

加算価格

通信2重化 +5,000円

・オプション仕様により加算あり。

ご注文時指定事項

・形式コード:R3Y-SV8A①②

①、②は下記よりご選択ください。

(例:R3Y-SV8AW/Q)

・オプション仕様(例:/C01/SET)

入力点数

8A:8点入力(mV入力)

①通信

S:シングル

W:2重化

②付加コード

◆オプション仕様

無記入:なし

/Q:あり(オプション仕様より別途ご指定下さい。)

オプション仕様(複数項指定可能)

◆コーティング(詳細は、弊社ホームページをご参照下さい。)

/C01:シリコン系コーティング +1,000円

/C02:ポリウレタン系コーティング +1,000円

/C03:ラバーコーティング +1,000円

◆出荷時設定

/SET:仕様書(図面番号:NSU-8411)通りに設定 +0円

注意事項

■未使用入力

使用しない入力は入力OPEN状態にするか、コンフィギュレートソフトウェア(形式:R3CON)を用いて未使用入力に設定して下さい。

関連機器

・コネクタ Terminal (形式: CNT)

・専用ケーブル(形式: FCN)

機器仕様

接続方式

・内部通信バス:ベース(形式:R3-BS□)に接続

・入力信号:40ピンコネクタ(オータックス製N365P040AU

(富士通製FCN-365P040-AU...生産終了))

・内部電源:ベース(形式:R3-BS□)より供給

アイソレーション:入力1-入力2-入力3-入力4-入力5-

入力6-入力7-入力8-内部通信バス・内部電源間

入力レンジ設定:側面のディップスイッチにより4点ごとに設定

変換速度設定:側面ディップスイッチにより設定

RUN表示ランプ:赤/緑2色LED

内部通信バス1正常時、赤色点灯

内部通信バス2正常時、緑色点灯

バス1およびバス2が共に正常な場合は赤色と緑色が同時に点灯し橙色となります。

ERR表示ランプ:赤/緑2色LED

入力回路異常時(ADコンバータ未応答)、赤色点灯

正常動作時、緑色点灯

入力仕様

入力抵抗:100kΩ以上

入力レンジ:-100~+100mV DC、-50~+50mV DC、

0~100mV DC、0~60mV DC、0~50mV DC、

-60~+60mV DC

設置仕様

使用温度範囲:-10~+55℃

使用湿度範囲:30~90%RH(結露しないこと)

使用周囲雰囲気:腐食性ガス、ひどい塵埃のないこと

取付:ベース(形式:R3-BS□)に取付

質量:約200g

性能

変換精度:表参照

変換速度:160ms/80ms/40ms/20ms

変換データ:入力レンジに対し0~10000

占有エリア:8

消費電流:70mA

温度係数:±0.015%/°C

(0~50mV DCの場合 ±0.03%/°C)

絶縁抵抗:100MΩ以上/500V DC

耐電圧:入力1-入力2-入力3-入力4-入力5

-入力6-入力7-入力8-内部通信バス・内部電源間

500V AC 1分間

供給電源-FG間(電源カードにて絶縁)

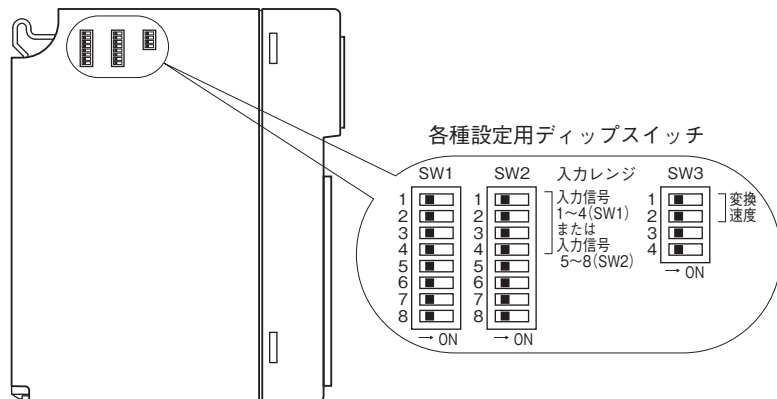
2000V AC 1分間

変換精度

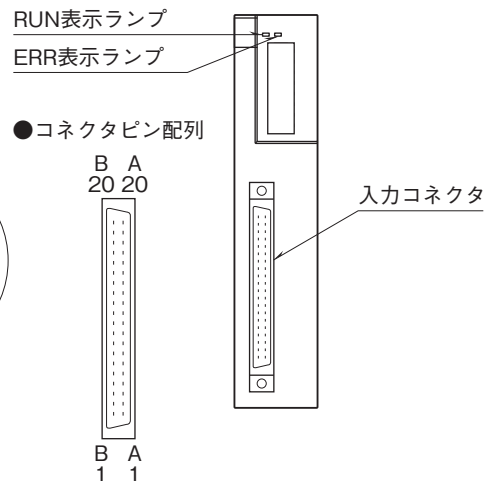
変換精度	変換速度			
	160ms	80ms	40ms	20ms
変換精度	± 0.1%	± 0.2%	± 0.4%	± 0.8%

パネル図

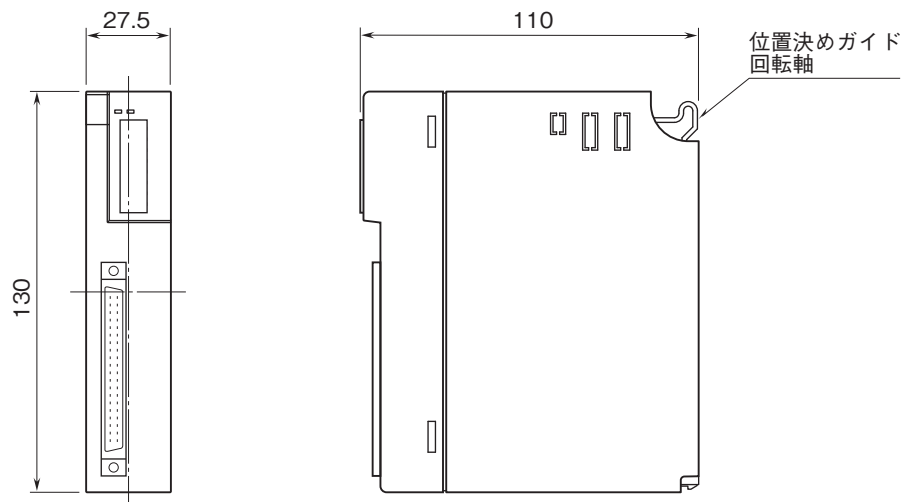
■側面図



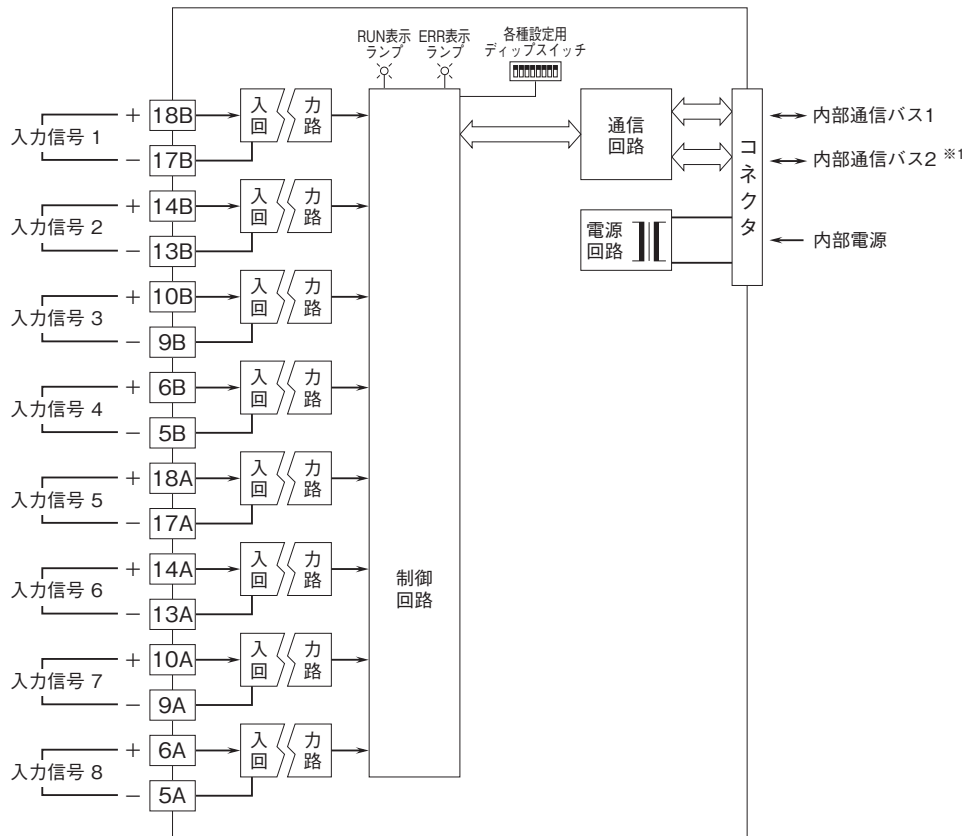
■前面図



外形寸法図(単位:mm)



ブロック図・端子接続図



※1、2重化通信形のとくのみ付きます。

入力コネクタ(40ピン)

ピン番号	内容	ピン番号	内容
1A	NC	1B	NC
2A	NC	2B	NC
3A	NC	3B	NC
4A	NC	4B	NC
5A	- IN8	5B	- IN4
6A	+ IN8	6B	+ IN4
7A	NC	7B	NC
8A	NC	8B	NC
9A	- IN7	9B	- IN3
10A	+ IN7	10B	+ IN3
11A	NC	11B	NC
12A	NC	12B	NC
13A	- IN6	13B	- IN2
14A	+ IN6	14B	+ IN2
15A	NC	15B	NC
16A	NC	16B	NC
17A	- IN5	17B	- IN1
18A	+ IN5	18B	+ IN1
19A	NC	19B	NC
20A	NC	20B	NC



- 記載内容はお断りなしに変更することがありますのでご了承ください。
 - ご注文・ご使用に際しては、弊社ホームページの「ご注文に際して」を必ずご確認ください。
 - 本製品を輸出される場合には、外国為替および外国貿易法の規制をご確認の上、必要な手続きをお取りください。
安全保障貿易管理については、弊社ホームページより「輸出（該非判定）」をご覧ください。
- お問い合わせ先 ホットライン：0120-18-6321