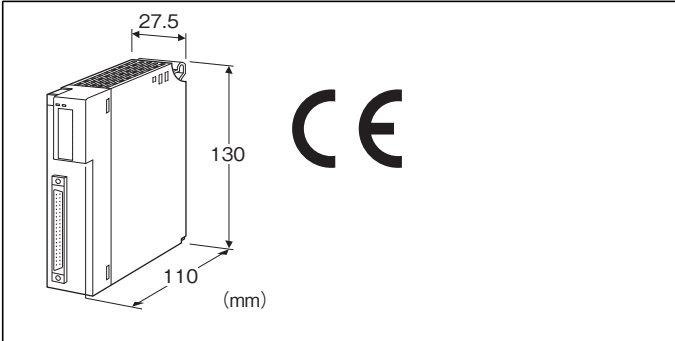


## リモートI/O変換器 R3 シリーズ

## 測温抵抗体入力カード

(絶縁8点、コネクタ接続形)



## 形式:R3Y-RS8①②

## 価格

基本価格 87,000円

加算価格

通信2重化 +5,000円

・オプション仕様により加算あり。

## ご注文時指定事項

・形式コード:R3Y-RS8①②

①、②は下記よりご選択ください。

(例:R3Y-RS8W/CE/Q)

・オプション仕様(例:/C01/SET)

## 入力点数

8:8点入力

## ①通信

S:シングル

W:2重化

## ②付加コード(複数項指定可能)

◆規格適合

無記入:CE適合なし

/CE:CE適合品

◆オプション仕様

無記入:なし

/Q:あり(オプション仕様より別途ご指定下さい。)

## オプション仕様(複数項指定可能)

◆コーティング(詳細は、弊社ホームページをご参照下さい。)

/C01:シリコン系コーティング +1,000円

/C02:ポリウレタン系コーティング +1,000円

/C03:ラバーコーティング +1,000円

◆出荷時設定

/SET:仕様何書(図面番号:NSU-8365)通りに設定

## 関連機器

・コネクタ端子(形式:CNT)

・専用ケーブル(形式:FCN)

## 機器仕様

接続方式

・内部通信バス:ベース(形式:R3-BS□)に接続

・入力信号:40ピンコネクタ(オータックス製N365P040AU(富士通製FCN-365P040-AU...生産終了))

・内部電源:ベース(形式:R3-BS□)より供給

アイソレーション:入力1-入力2-入力3-入力4-入力5-

入力6-入力7-入力8-内部通信バス・内部電源間

入力の種類:側面のディップスイッチにより4点ごとに設定

温度単位:摂氏(°C)、華氏(°F)または絶対温度を側面ディップスイッチにより設定

変換速度設定:側面ディップスイッチにより設定

バーンアウト:上方または下方を側面のディップスイッチにより設定

リニアライザ:標準装備

RUN表示ランプ:赤/緑2色LED

内部通信バス1正常時、赤色点灯

内部通信バス2正常時、緑色点灯

バス1およびバス2が共に正常な場合は赤色と緑色が同時に点灯し橙色となります。

ERR表示ランプ:赤/緑2色LED

バーンアウト発生時、赤色点灯

正常動作時、緑色点灯

## 入力仕様

許容導線抵抗:1線あたり100Ω以下

入力検出電流:1mA以下

入力可能範囲

測温抵抗体	測定範囲(°C)	精度保証範囲(°C)
Pt 100 (JIS' 97、IEC)	-240 ~ +900	-200 ~ +850
Pt 100 (JIS' 89)	-240 ~ +900	-200 ~ +660
JPt 100 (JIS' 89)	-236 ~ +560	-200 ~ +510
Pt 50 Ω (JIS '81)	-236 ~ +700	-200 ~ +649
Ni 100	-100 ~ +252	-80 ~ +250
Cu 10 (25°C)	-212 ~ +312	-50 ~ +250
Cu 50	-100 ~ +200	-50 ~ +150

バーンアウト時は、各測温抵抗体の測定範囲の最大値(上方)または最小値(下方)となります。

## 設置仕様

使用温度範囲:-10~+55℃  
 使用湿度範囲:30~90%RH(結露しないこと)  
 使用周囲雰囲気:腐食性ガス、ひどい塵埃のないこと  
 取付:ベース(形式:R3-BS□)に取付  
 質量:約200g

## 性能

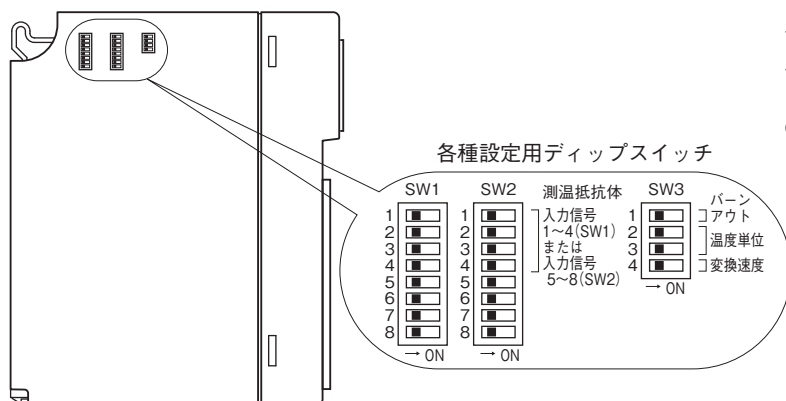
変換精度:±1.0℃(Cu10(25℃)は±3.0℃)  
 変換速度:250ms/1s  
 変換データ  
 ・温度単位が℃または絶対温度:実量値×10の整数  
 ・温度単位が°F:実量値の整数  
 占有エリア:8  
 消費電流:100mA  
 温度係数:±0.015%/℃  
 バーンアウト時間:2s以下  
 絶縁抵抗:100MΩ以上/500V DC  
 耐電圧:入力1-入力2-入力3-入力4-入力5  
 -入力6-入力7-入力8-内部通信バス-内部電源間  
 500V AC 1分間  
 供給電源-FG間(電源カードにて絶縁)  
 2000V AC 1分間

## 適合規格

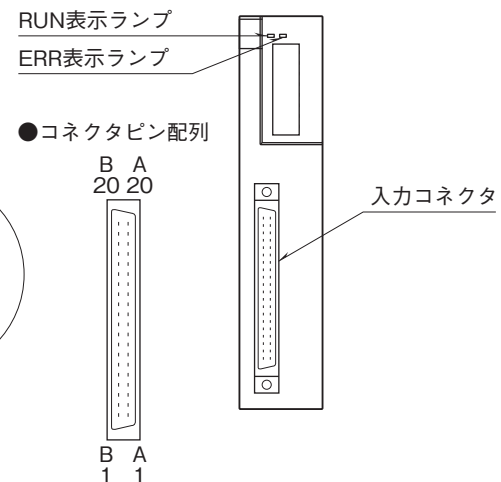
適合EU指令:  
 電磁両立性指令(EMC指令)  
 EMI EN 61000-6-4  
 EMS EN 61000-6-2  
 RoHS指令

## パネル図

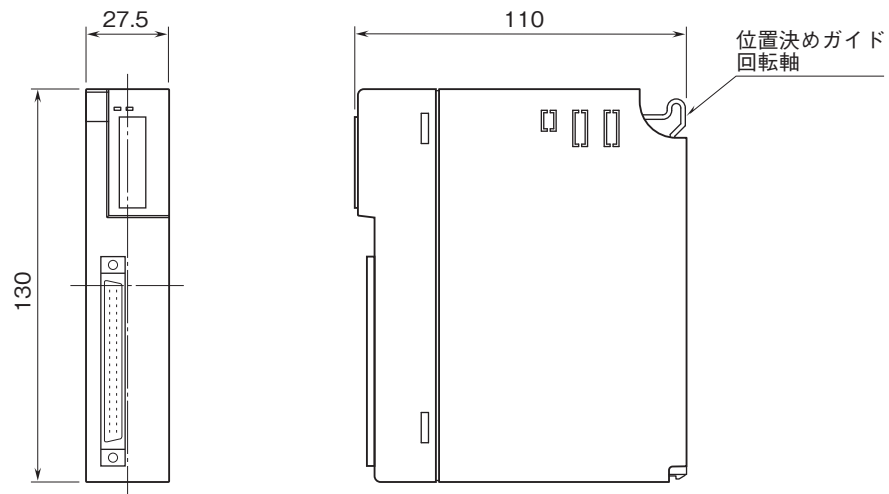
■側面図



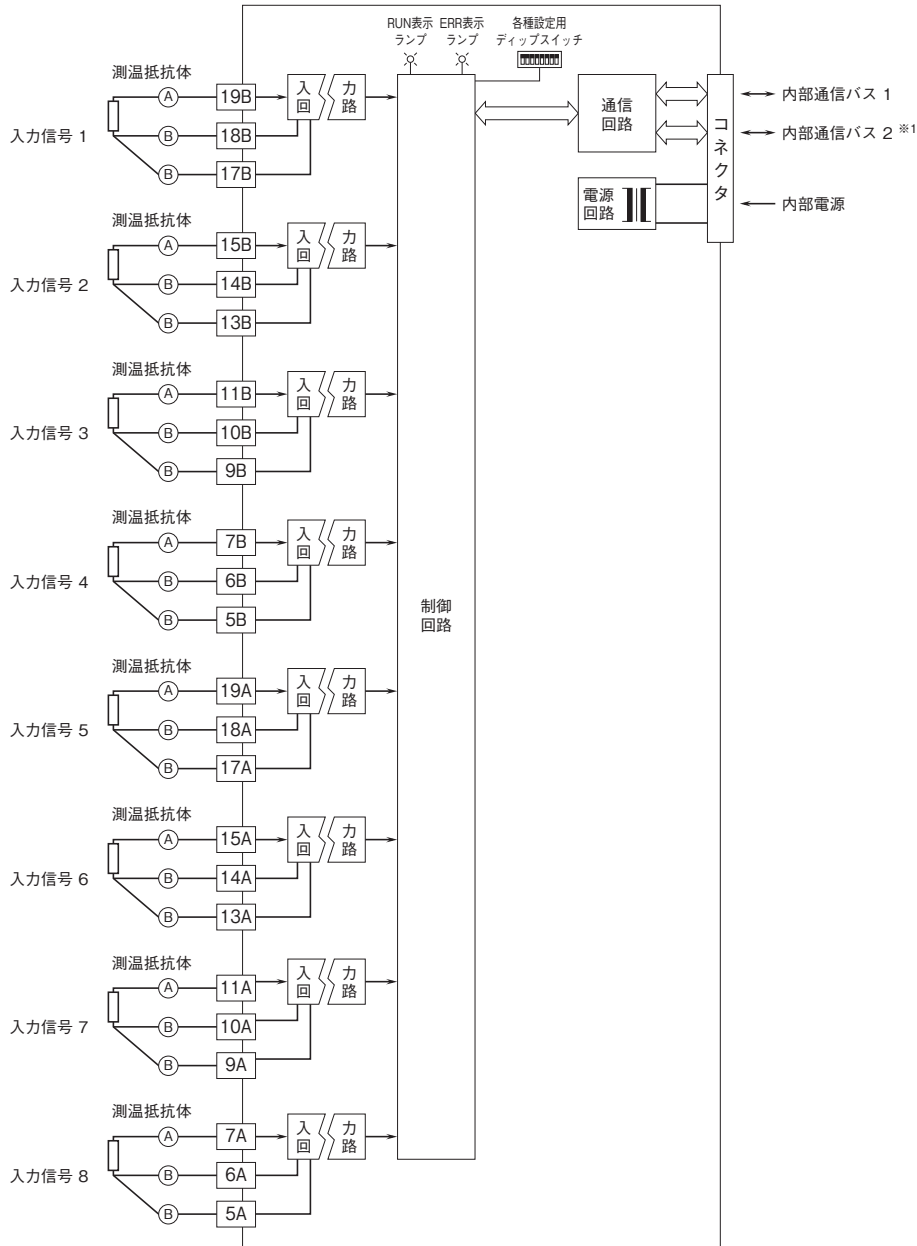
■前面図



外形寸法図(単位:mm)



ブロック図・端子接続図



※1、2重化通信形のとくのみ付きます。

■未使用入力の処理

使用しない入力には下記のように、抵抗器を入力端子に接続して下さい（設定する测温抵抗体に合わせて下さい。Pt 100ならば100Ω、Pt 50Ωならば50Ωを接続して下さい）。



未使用の入力端子に抵抗器が接続されていない場合、ERR表示ランプが赤色に点灯し、PLC等にバーンアウトフラグがセットされます。

コンフィギュレータソフトウェア（形式：R3CON）を用いることにより、未使用入力の処理を行わずに、未使用入力の設定が可能です。

## 入力コネクタ(40ピン)

ピン番号	内容	ピン番号	内容
1A	NC	1B	NC
2A	NC	2B	NC
3A	NC	3B	NC
4A	NC	4B	NC
5A	IN8B	5B	IN4B
6A	IN8B	6B	IN4B
7A	IN8A	7B	IN4A
8A	NC	8B	NC
9A	IN7B	9B	IN3B
10A	IN7B	10B	IN3B
11A	IN7A	11B	IN3A
12A	NC	12B	NC
13A	IN6B	13B	IN2B
14A	IN6B	14B	IN2B
15A	IN6A	15B	IN2A
16A	NC	16B	NC
17A	IN5B	17B	IN1B
18A	IN5B	18B	IN1B
19A	IN5A	19B	IN1A
20A	NC	20B	NC



- 記載内容はお断りなしに変更することがありますのでご了承ください。
  - ご注文・ご使用に際しては、弊社ホームページの「ご注文に際して」を必ずご確認ください。
  - 本製品を輸出される場合には、外国為替および外国貿易法の規制をご確認の上、必要な手続きをお取りください。  
安全保障貿易管理については、弊社ホームページより「輸出（該非判定）」をご覧ください。
- お問い合わせ先 ホットライン：0120-18-6321