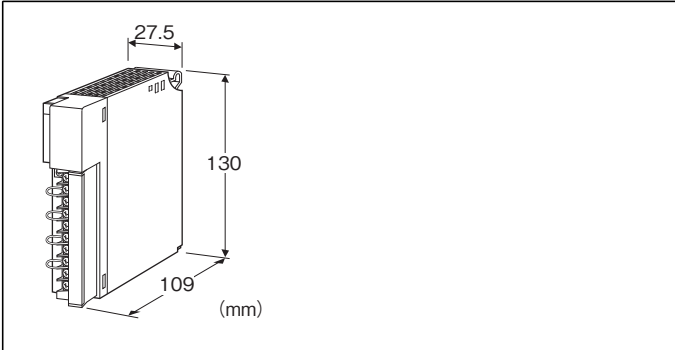


## リモートI/O変換器 R3 シリーズ

## ユニバーサル入力カード

(絶縁4点)



## 形式:R3-US4①②

## 価格

基本価格 65,000円

加算価格

通信2重化 +5,000円

・オプション仕様により加算あり。

## ご注文時指定事項

・形式コード:R3-US4①②

①、②は下記よりご選択ください。

(例:R3-US4W/A/Q)

・オプション仕様(例:/C01/SET)

工場出荷時の設定

電圧入力	± 12V
温度単位	℃
バーンアウト	上方
冷接点補償	あり

## 入力点数

4:4点入力

## ①通信

S:シングル

W:2重化

## ②付加コード(複数項指定可能)

◆温度入力精度

無記入:通常

/A:高精度

◆オプション仕様

無記入:なし

/Q:あり(オプション仕様より別途ご指定下さい。)

## オプション仕様

◆コーティング(詳細は、弊社ホームページをご参照下さい。)

/C01:シリコン系コーティング +1,000円

/C02:ポリウレタン系コーティング +1,000円

/C03:ラバーコーティング +1,000円

◆出荷時設定

/SET:仕様伺書(図面番号:NSU-8449)通りに設定 +0円

## 関連機器

・コンフィギュレータソフトウェア(形式:R3CON)

コンフィギュレータソフトウェアは、弊社のホームページよりダウンロードが可能です。

本器をパソコンに接続するには専用ケーブルが必要です。

対応するケーブルの形式につきましては、ホームページダウンロードサイトまたはコンフィギュレータソフトウェア取扱説明書をご参照下さい。

## 機器仕様

接続方式

・内部通信バス:ベース(形式:R3-BS□)に接続

・入力信号:M3ねじ2ピース端子台接続(締付トルク0.5N・m)

・内部電源:ベース(形式:R3-BS□)より供給

推奨圧着端子:R1.25-3(日本圧着端子製造、ニチフ)

(スリーブ付圧着端子は使用不可)

(適用圧着端子サイズの図を参照)

・適用電線サイズ:0.3~0.75mm<sup>2</sup>

端子ねじ材質:鉄にニッケルメッキ

アイソレーション:入力1-入力2-入力3-入力4-内部通信バス・内部電源間

入力レンジ設定:コンフィギュレータソフトウェア(形式:R3CON)により設定

温度単位(熱電対・測温抵抗体入力時):

コンフィギュレータソフトウェア(形式:R3CON)により設定

バーンアウト(熱電対・測温抵抗体入力時):

なし/上方/下方をコンフィギュレータソフトウェア(形式:R3CON)により設定可能。

(センサおよび配線の抵抗と検出電流による測定誤差を最小化したい場合は、バーンアウトなしでご使用下さい。)

測温抵抗体の場合、設定モードに対して測定値が過渡的に設定と逆の方向に振れることがあります。

直流電圧入力およびポテンショメータ入力では、バーンアウト設定は無視され、検出電流オフとなります。)

冷接点補償(熱電対入力時):チャンネル毎に、冷接点補償のあり/なしをコンフィギュレータソフトウェア(形式:R3CON)により

設定可能。(冷接点センサを入力端子に密着取付)

AD変換モード(温度入力精度:通常時のみ):

全チャンネル一括で、AD変換の速度をコンフィギュレータソフトウ

エア(形式:R3CON)により選択可能。(Low/Middle)

RUN表示ランプ:赤/緑2色LED

内部通信バス1正常時、赤色点灯

内部通信バス2正常時、緑色点灯

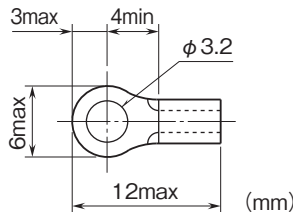
バス1およびバス2が共に正常な場合は赤色と緑色が同時に点灯し橙色となります。

ERR表示ランプ:赤/緑2色LED

正常動作時、緑色点灯

設定異常時、赤色点灯

■適用圧着端子サイズ(M3ねじ)



## 入力仕様

■直流電圧入力

入力抵抗:600k $\Omega$ 以上(±3V、±6V、±12V以外の入力設定で±1.3Vを超える電圧を印加した場合を除く)

入力レンジ:表1参照

■熱電対入力

入力抵抗:600k $\Omega$ 以上

入力レンジ:表2参照(通常精度)、表5参照(高精度)

バーンアウト検出電流

・上方:130nA以下

・下方:220nA以下

・なし:10nA以下

■測温抵抗体入力(3線式)

入力検出電流:1.25V/(1.31k $\Omega$ +入力端子A-C間接続の測温抵抗体抵抗値)

入力レンジ:表3参照(通常精度)、表6参照(高精度)

許容導線抵抗:1線あたり20 $\Omega$ 以下

■ポテンショメータ入力

入力検出電流:1.25V/(1.31k $\Omega$ +全抵抗)

入力レンジ:表4参照

## 設置仕様

使用温度範囲:-10~+55 $^{\circ}$ C

使用湿度範囲:30~90%RH(結露しないこと)

使用周囲雰囲気:腐食性ガス、ひどい塵埃のないこと

取付:ベース(形式:R3-BS口)に取付

質量:約210g

## 性能

変換精度:表1~6参照

変換速度:表1~6参照

変換データ

・直流電圧・ポテンショメータ入力:入力レンジに対し0~10000

・熱電対・測温抵抗体入力(通常精度)

温度単位が $^{\circ}$ Cまたは絶対温度:実量値 $\times$ 10の整数

温度単位が $^{\circ}$ F:実量値の整数

・熱電対・測温抵抗体入力(高精度)

温度単位が $^{\circ}$ C:実量値 $\times$ 100の整数

温度単位が $^{\circ}$ F:実量値 $\times$ 10の整数

(高精度は絶対温度の設定不可)

占有エリア:4

消費電流:60mA

冷接点補償精度:

25 $\pm$ 10 $^{\circ}$ Cにおいて $\pm$ 1.0 $^{\circ}$ C(R、S、PR熱電対は $\pm$ 1.5 $^{\circ}$ C)

B熱電対入力については、冷接点補償対象外になります。

温度係数:表1~6参照

バーンアウト時間

・熱電対 K(CA)、E(CRC)、J(IC)、N、L、P(Platinel II)

上方:20s以下

下方:10s以下

・その他の熱電対、測温抵抗体:10s以下

絶縁抵抗:100M $\Omega$ 以上/500V DC

耐電圧:入力1-入力2-入力3-入力4-内部通信バス・内部電源間

500V ピーク 1分間

供給電源-FG間(電源カードにて絶縁)

2000V AC 1分間

## 入力の種類・レンジ・基準精度・温度係数

[表 1] 直流電圧入力

入力レンジ	変換速度		温度係数
	変換精度 (%)		
	Low (300 ms)	Middle (210 ms)	
± 60 mV	± 0.05	± 0.08	± 0.015 % / °C
± 125 mV	± 0.05	± 0.08	± 0.015 % / °C
± 250 mV	± 0.05	± 0.08	± 0.015 % / °C
± 500 mV	± 0.05	± 0.08	± 0.015 % / °C
± 1000 mV	± 0.05	± 0.08	± 0.015 % / °C
± 3 V	± 0.05	± 0.08	± 0.015 % / °C
± 6 V	± 0.05	± 0.08	± 0.015 % / °C
± 12 V	± 0.05	± 0.08	± 0.015 % / °C

[表 2] 熱電対入力

熱電対	測定範囲 (°C)	精度保証範囲 (°C)	変換速度		バーンアウト (°C × 10)	温度係数
			変換精度 (°C)			
			Low (300 ms)	Middle (210 ms)		
(PR)	-50 ~ +1860	400 ~ 1770	± 4.6		-500, +18600	± 0.087 % / °C
K (CA)	-273 ~ +1470	0 ~ 1370	± 1.5		-2750, +14700	± 0.030 % / °C
E (CRC)	-273 ~ +1020	0 ~ 1000	± 0.8		-2750, +10200	± 0.021 % / °C
J (IC)	-260 ~ +1300	0 ~ 1200	± 1.0		-2600, +13000	± 0.024 % / °C
T (CC)	-273 ~ +500	0 ~ 400	± 1.3		-2750, +5000	± 0.065 % / °C
B (RH)	40 ~ 1920	700 ~ 1820	± 7.2		400, 19200	± 0.125 % / °C
R	-100 ~ +1860	400 ~ 1760	± 4.8		-1000, +18600	± 0.088 % / °C
S	-100 ~ +1860	400 ~ 1760	± 5.3		-1000, +18600	± 0.098 % / °C
C (WRe 5-26)	-50 ~ +2415	0 ~ 2320	± 4.9		-500, +24150	± 0.070 % / °C
N	-273 ~ +1400	0 ~ 1300	± 1.9		-2750, +14000	± 0.040 % / °C
U	-250 ~ +650	0 ~ 600	± 1.3		-2500, +6500	± 0.054 % / °C
L	-250 ~ +1000	0 ~ 900	± 1.0		-2500, +10000	± 0.030 % / °C
P (Platinel II)	-52 ~ +1495	0 ~ 1395	± 1.7		-500, +14950	± 0.041 % / °C

注 1) 変換精度は熱起電力 50 μV 相当の測温精度です。

注 2) 変換精度には冷接点補償精度は含まれていません。

[表 3] 測温抵抗体入力

測温抵抗体	測定範囲 (°C)	精度保証範囲 (°C)	変換速度		バーンアウト (°C × 10)	温度係数
			変換精度 (°C)			
			Low (600 ms)	Middle (420 ms)		
Pt 100 (JIS '89)	-240 ~ +900	-200 ~ +660	± 1.1		-2400, +9000	± 0.025 % / °C
Pt 100 (JIS '97, IEC)	-240 ~ +900	-200 ~ +850	± 1.3		-2400, +9000	± 0.024 % / °C
Pt 1000	-240 ~ +900	-200 ~ +850	± 3.8		-2400, +9000	± 0.077 % / °C
Pt 50 Ω (JIS '81)	-236 ~ +700	-200 ~ +649	± 2.0		-2360, +7000	± 0.021 % / °C
JPt 100 (JIS '89)	-236 ~ +560	-200 ~ +510	± 1.0		-2360, +5600	± 0.022 % / °C
Ni 100	-130 ~ +320	-80 ~ +260	± 0.3		-1300, +3200	± 0.016 % / °C
Ni 120	-130 ~ +360	-80 ~ +260	± 0.3		-1300, +3600	± 0.016 % / °C
Ni 508.4 Ω	-100 ~ +330	-50 ~ +280	± 0.5		-1000, +3300	± 0.029 % / °C
Ni 1000	-56 ~ +152	-40 ~ +120	± 1.8		-560, +1520	± 0.077 % / °C
Cu 50	-100 ~ +200	-50 ~ +150	± 1.1		-1000, +2000	± 0.021 % / °C

[表 4] ポテンショメータ入力

全抵抗レンジ (Ω)	変換速度		温度係数
	変換精度 (%)		
	Low (600 ms)	Middle (420 ms)	
~ 200	± 0.12	± 0.12	± 0.005 % / °C
~ 500	± 0.14	± 0.14	± 0.005 % / °C
~ 5 k	± 0.14	± 0.14	± 0.005 % / °C

注 3) それぞれの全抵抗レンジの 50 % 以上のポテンショメータを使用することをお勧めします。

[表5] 熱電対入力 (高精度)

熱電対	測定範囲 (°C)	精度保証範囲 (°C)	変換精度 (°C)	分解能 (°C)	バーンアウト (°C×100)	温度係数
K (CA)	-50 ~ +150	-20 ~ +100	± 0.5	0.01	-5000、+15000	± 0.064 % /°C
E (CRC)	-50 ~ +150	-20 ~ +100	± 0.5	0.01	-5000、+15000	± 0.045 % /°C
J (IC)	-50 ~ +150	-20 ~ +100	± 0.5	0.01	-5000、+15000	± 0.050 % /°C
T (CC)	-50 ~ +150	-20 ~ +100	± 0.5	0.01	-5000、+15000	± 0.077 % /°C

変換速度: 300 ms

応答速度: 約 7 s (0 → 90%)

変換精度には冷接点補償精度は含まれていません。

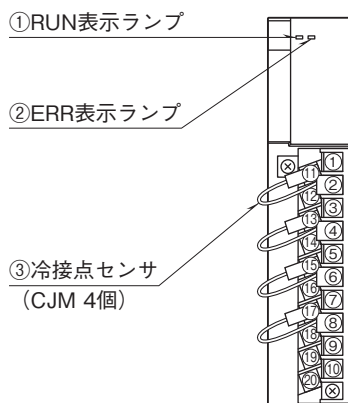
[表6] 測温抵抗体入力 (高精度)

測温抵抗体	測定範囲 (°C)	精度保証範囲 (°C)	変換精度 (°C)	分解能 (°C)	バーンアウト (°C×100)	温度係数
Pt 100 (JIS '89)	-50 ~ +150	-20 ~ +100	± 0.3	0.01	-5000、+15000	± 0.015 % /°C
Pt 100 (JIS '97、IEC)	-50 ~ +150	-20 ~ +100	± 0.3	0.01	-5000、+15000	± 0.015 % /°C
Pt 50 Ω (JIS '81)	-50 ~ +150	-20 ~ +100	± 0.3	0.01	-5000、+15000	± 0.024 % /°C
JPt 100 (JIS '89)	-50 ~ +150	-20 ~ +100	± 0.3	0.01	-5000、+15000	± 0.015 % /°C

変換速度: 600 ms

応答速度: 約 7 s (0 → 90%)

## パネル図



## 入力データ

### ■ユニバーサル入力データ(スケーリング変換データ)



#### 16ビットのバイナリデータ

スケーリング設定が初期値の0~10000の場合、入力0~100%設定に対して0~10000がデータとなります。  
 入力範囲は-10~+110% (-1000~+11000) で入力範囲外となった場合は-1000または11000に固定されます。  
 負の値は2の補数で表します。

### ■ユニバーサル入力データ(温度データ)



#### 16ビットのバイナリデータ

##### ・温度入力精度が「通常」の場合

温度単位が摂氏(°C)または絶対温度(K)の場合は、10倍した値(例えば25.5°Cの場合は“255”)がデータとなります。

温度単位が華氏(°F)の場合は、整数部の値(例えば135.4°Fの場合は“135”)がデータとなります。

負の値は2の補数で表します。

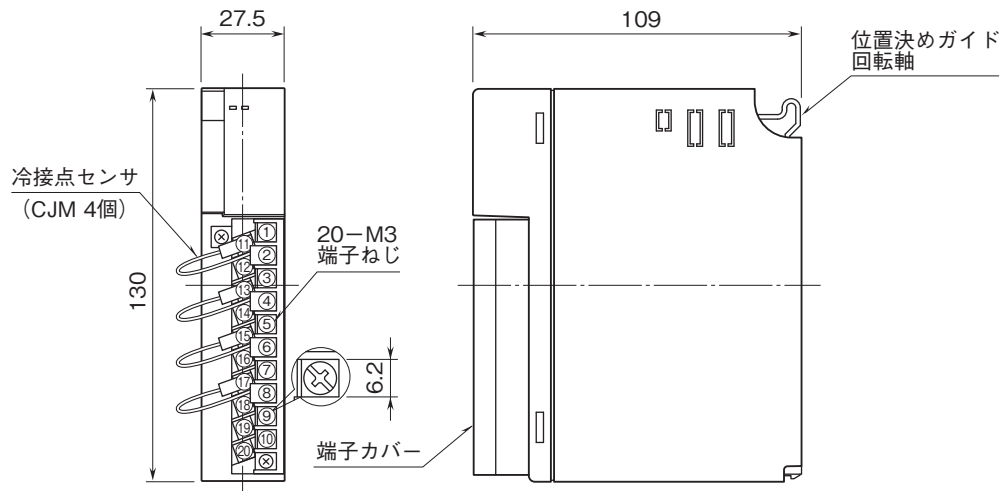
##### ・温度入力精度が「高精度(付加コード: /A)」の場合

温度単位が摂氏(°C)の場合は、100倍した値(例えば25.5°Cの場合は“2550”)がデータとなります。

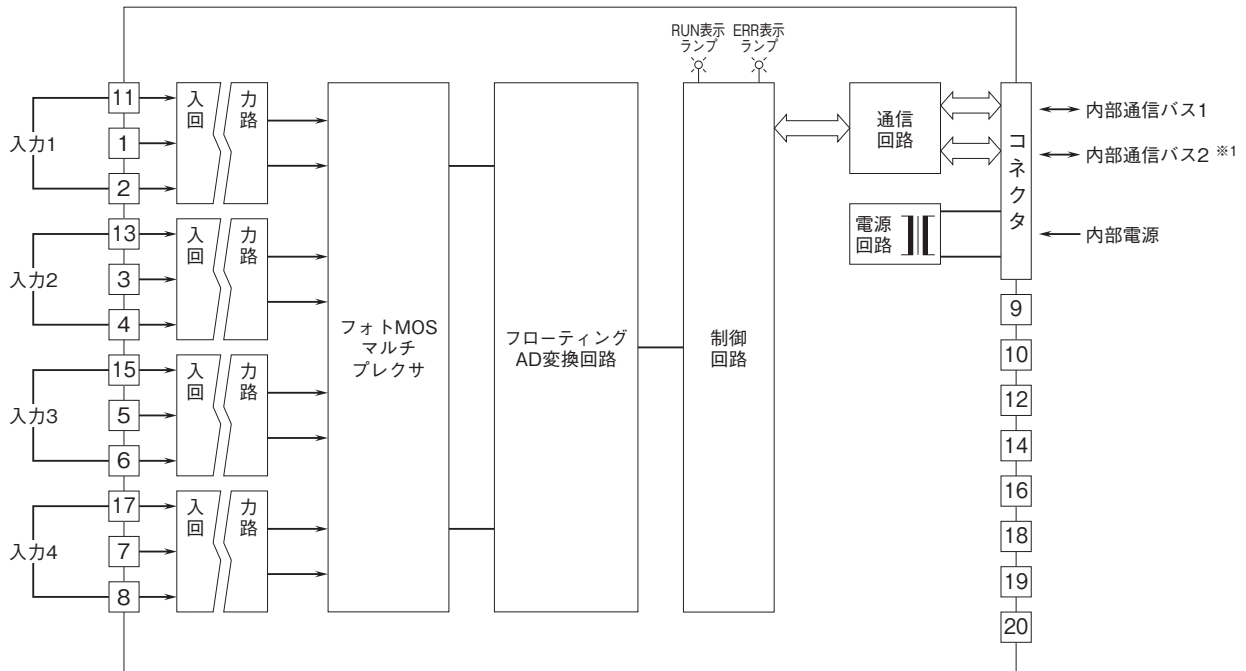
温度単位が華氏(°F)の場合は、10倍した値(例えば135.4°Fの場合は“1354”)がデータとなります。

負の値は2の補数で表します。

## 外形寸法図(単位:mm)・端子番号図



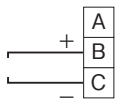
ブロック図・端子接続図



※1、2重化通信形の場合のみ付きます。  
注1) 9、10、12、14、16、18、19、20番端子は使用しないで下さい。

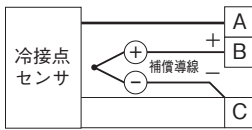
■入力部接続方法

●直流電圧入力

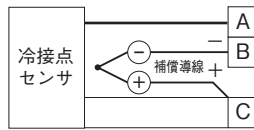


●熱電対入力

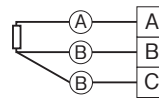
・バーンアウト検出  
上方/なし



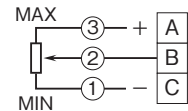
・バーンアウト検出  
下方



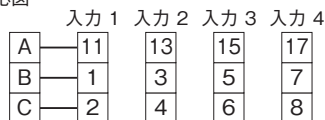
●測温抵抗体入力



●ポテンショメータ入力



●端子対応図



注2) 測温抵抗体入力、ポテンショメータ入力として使用する場合には冷接点センサを外して使用して下さい。  
電圧入力時は、冷接点センサの有無は影響ありません。

注3) 入力信号にはシールド付より対線を使用するなど、ノイズ混入を極力小さくして下さい。  
ノイズによるトラブル防止のため、信号線シールドは周辺の最も安定したアースに接地して下さい。

注4) 熱電対測定で冷接点センサによる冷接点補償を行う場合、R3-US4端子台の温度平衡が測定精度に大きく影響します。  
冷却ファン等の風は測定に影響を与えるので、端子台部に直接当たらないようにして下さい。



- 記載内容はお断りなしに変更することがありますのでご了承ください。
  - ご注文・ご使用に際しては、弊社ホームページの「ご注文に際して」を必ずご確認ください。
  - 本製品を輸出される場合には、外国為替および外国貿易法の規制をご確認の上、必要な手続きをお取りください。  
安全保障貿易管理については、弊社ホームページより「輸出（該非判定）」をご覧ください。
- お問い合わせ先 ホットライン：0120-18-6321