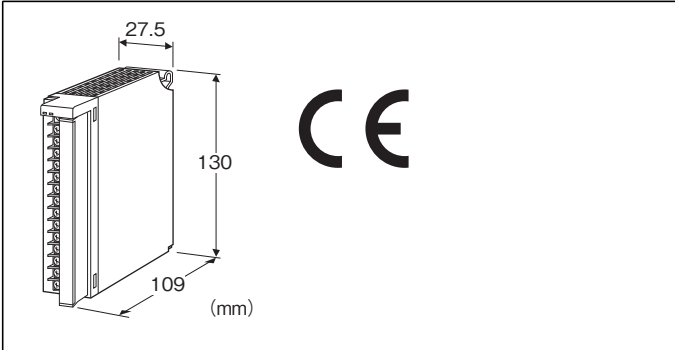


リモートI/O変換器 R3 シリーズ

熱電対入力カード

(絶縁8点、高精度)



形式:R3-TS8A①②

価格

基本価格 90,000円

加算価格

通信2重化 +5,000円

・オプション仕様により加算あり。

ご注文時指定事項

・形式コード:R3-TS8A①②

①、②は下記よりご選択ください。

(例:R3-TS8AW/CE/Q)

・オプション仕様(例:/C01/SET)

入力点数

8A:8点入力(高精度)

①通信

S:シングル

W:2重化

②付加コード(複数項指定可能)

◆規格適合

無記入:CE適合なし

/CE:CE適合品

◆オプション仕様

無記入:なし

/Q:あり(オプション仕様より別途ご指定下さい。)

オプション仕様(複数項指定可能)

◆コーティング(詳細は、弊社ホームページをご参照下さい。)

/C01:シリコン系コーティング +1,000円

/C02:ポリウレタン系コーティング +1,000円

/C03:ラバーコーティング +1,000円

◆出荷時設定

/SET:仕様伺書(図面番号:NSU-8278)通りに設定 +0円

機器仕様

接続方式

・内部通信バス:ベース(形式:R3-BS□)に接続

・入力信号:M3ねじ2ピース端子台接続(締付トルク0.5N・m)

・内部電源:ベース(形式:R3-BS□)より供給

推奨圧着端子:R1.25-3(日本圧着端子製造、ニチフ)

(スリーブ付圧着端子は使用不可)

(適用圧着端子サイズの図を参照)

・適用電線サイズ:0.3~0.5mm²

端子ねじ材質:鉄にニッケルメッキ

アイソレーション:入力1-入力2-入力3-入力4-入力5-

入力6-入力7-入力8-内部通信バス・内部電源間

入力の種類:側面のディップスイッチにより4点ごとに設定

温度単位:摂氏(°C)、華氏(°F)を側面ディップスイッチにより設定

変換速度設定:側面ディップスイッチにより設定

バーンアウト:上方または下方を側面のディップスイッチにより設定

リアライザ:標準装備

0°Cオフセット:入力状態を0°Cにオフセットします。コンフィギュレーションソフトウェア(形式:R3CON)により設定

冷接点補償:冷接点センサを入力端子に密着取付

RUN表示ランプ:赤/緑2色LED

内部通信バス1正常時、赤色点灯

内部通信バス2正常時、緑色点灯

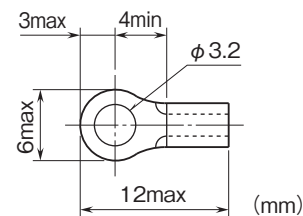
バス1およびバス2が共に正常な場合は赤色と緑色が同時に点灯し橙色となります。

ERR表示ランプ:赤/緑2色LED

バーンアウト発生時、赤色点灯

正常動作時、緑色点灯

■適用圧着端子サイズ(M3ねじ)



入力仕様

入力抵抗:30k Ω 以上

バーンアウト検出電流:0.1 μ A

精度保証範囲

熱電対	精度保証範囲	バーンアウト値
K (CA)	-100 ~ +200 $^{\circ}$ C	-272.00、+327.67 $^{\circ}$ C
T (CC)	-100 ~ +200 $^{\circ}$ C	-272.00、+327.67 $^{\circ}$ C

設置仕様

使用温度範囲:-10~+55 $^{\circ}$ C

使用湿度範囲:30~90%RH(結露しないこと)

使用周囲雰囲気:腐食性ガス、ひどい塵埃のないこと

取付:ベース(形式:R3-BS \square)に取付

質量:約250g

性能

変換精度: \pm 0.5 $^{\circ}$ C

変換速度:250ms/1s

変換データ

・温度単位が $^{\circ}$ C:実量値 \times 100の整数

・温度単位が $^{\circ}$ F:実量値 \times 10の整数

占有エリア:8

消費電流:100mA

冷接点補償精度:25 \pm 10 $^{\circ}$ Cにおいて \pm 0.5 $^{\circ}$ C以下

温度係数: \pm 0.015%/ $^{\circ}$ C

バーンアウト時間:2s以下

絶縁抵抗:100M Ω 以上/500V DC

耐電圧:入力1-入力2-入力3-入力4-入力5-入力6-

入力7-入力8-内部通信バス・内部電源間

1500V AC 1分間

供給電源-FG間(電源カードにて絶縁)

2000V AC 1分間

適合規格

適合EU指令:

電磁両立性指令(EMC指令)

EMI EN 61000-6-4

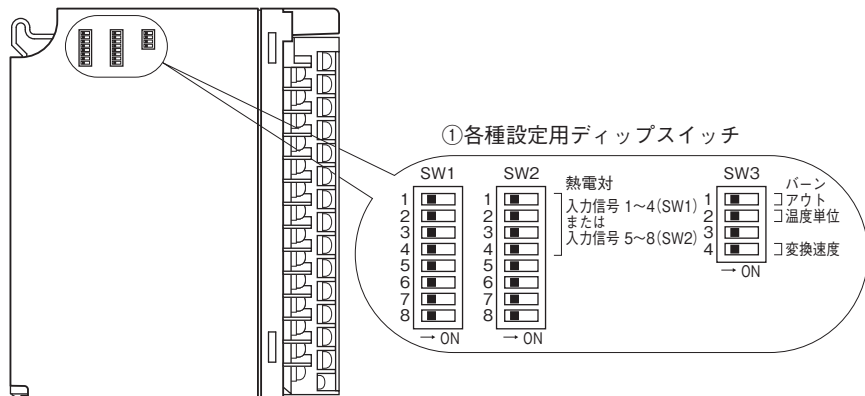
EMS EN 61000-6-2

RoHS指令

EN 50581

パネル図

■側面図



■前面図



入力データ

■アナログデータ(温度データ)



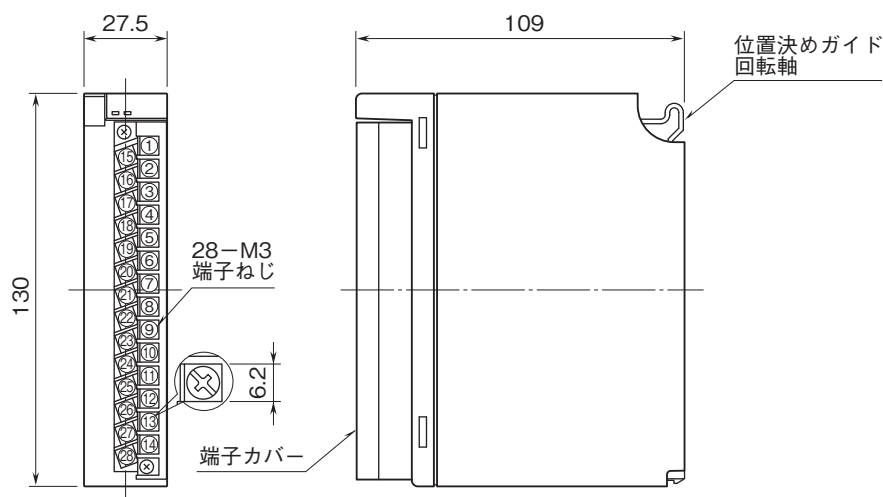
16ビットのバイナリデータ

温度単位が摂氏 (°C) の場合は、100倍した値 (例えば25.5°Cの場合は“2550”) がデータとなります。

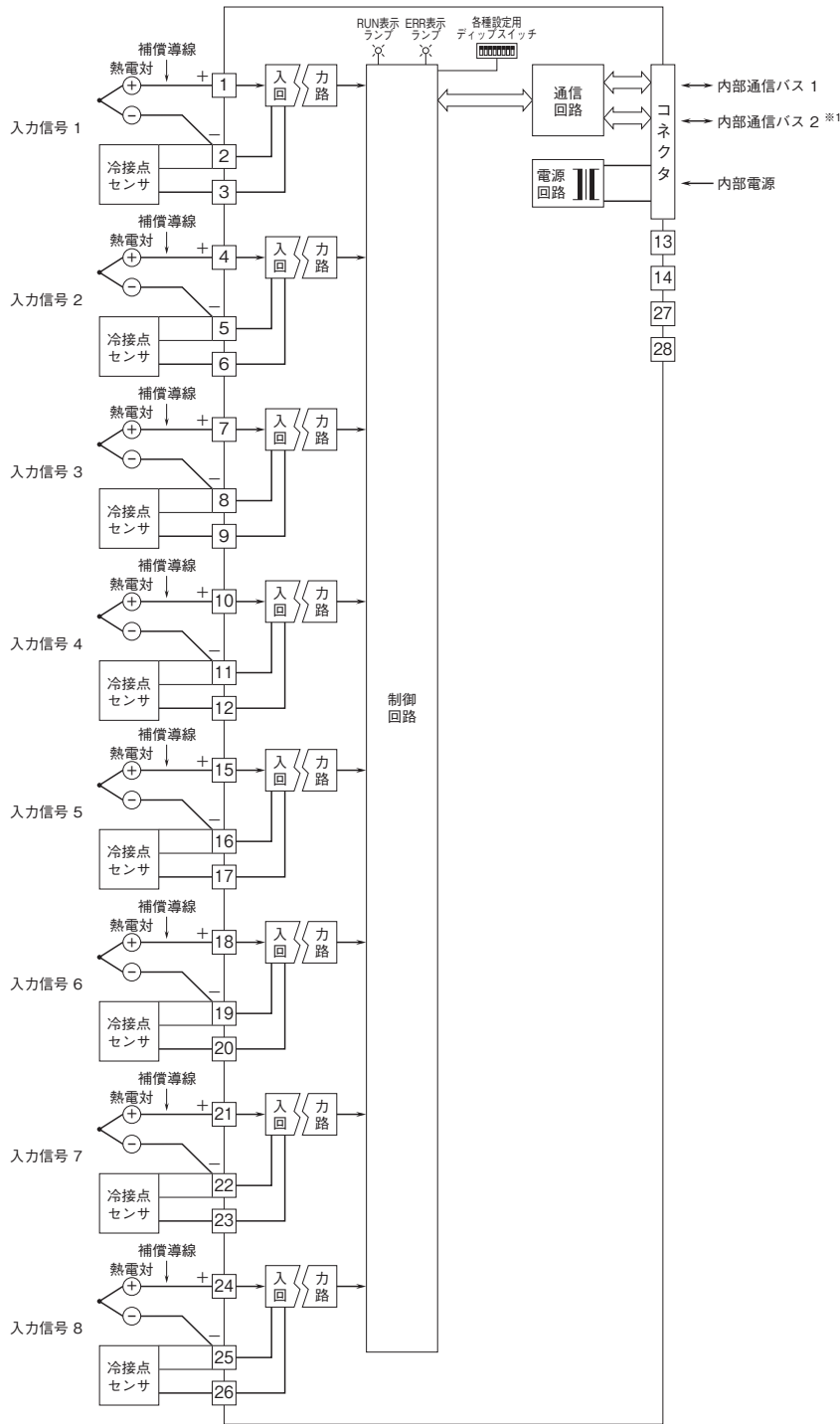
温度単位が華氏 (°F) の場合は、10倍した値 (例えば135.4°Fの場合は“1354”) がデータとなります。

負の値は2の補数で表します。

外形寸法図(単位:mm)・端子番号図



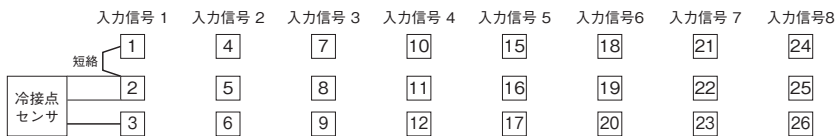
ブロック図・端子接続図



※1、2重化通信形の場合のみ付きます。

■未使用入力の処理

使用しない入力は下記のように、熱電対入力を短絡して下さい。



未使用の入力端子が短絡されていない場合、ERR表示ランプが赤色に点灯し、PLC等にバーンアウトフラグがセットされます。コンフィギュレータソフトウェア（形式：R3CON）を用いることにより、未使用入力の処理を行わずに、未使用入力の設定が可能です。



- 記載内容はお断りなしに変更することがありますのでご了承ください。
- ご注文・ご使用に際しては、弊社ホームページの「ご注文に際して」を必ずご確認ください。
- 本製品を輸出される場合には、外国為替および外国貿易法の規制をご確認の上、必要な手続きをお取りください。
安全保障貿易管理については、弊社ホームページより「輸出（該非判定）」をご覧ください。

お問い合わせ先 ホットライン：0120-18-6321