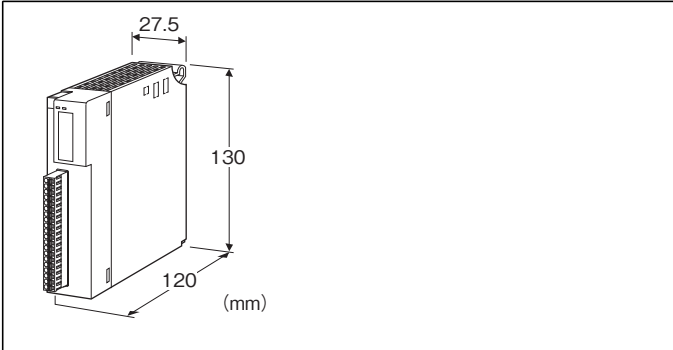


リモートI/O変換器 R3 シリーズ

直流電流出力カード

(絶縁4点、コネクタ形スプリング式端子台)



形式:R3S-YS4①②

価格

基本価格 68,000円

加算価格

通信2重化 +5,000円

許容負荷抵抗

600Ω以下(／H)+5000円

・オプション仕様により加算あり。

ご注文時指定事項

・形式コード:R3S-YS4①②

①、②は下記よりご選択ください。

(例:R3S-YS4W／H／Q)

・オプション仕様(例:／C01／SET)

出力点数

4:4点出力

①通信

S:シングル

W:2重化

②付加コード(複数項指定可能)

◆許容負荷抵抗

無記入:300Ω以下

／H:600Ω以下

◆オプション仕様

無記入:なし

／Q:あり(オプション仕様より別途ご指定下さい。)

オプション仕様(複数項指定可能)

◆コーティング(詳細は、弊社ホームページをご参照下さい。)

／C01:シリコン系コーティング +1,000円

／C02:ポリウレタン系コーティング +1,000円

／C03:ラバーコーティング +1,000円

◆出荷時設定

／SET:仕様伺書(図面番号:NSU-8370)通りに設定 +0円

機器仕様

接続方式

・内部通信バス:ベース(形式:R3-BS□)に接続

・出力信号:コネクタ形スプリング式端子台

(適用電線サイズ:0.2~1.5mm²、剥離長 10mm)

・内部電源:ベース(形式:R3-BS□)より供給

アイソレーション:出力1-出力2-出力3-出力4-内部通信バス・内部電源間

出力保持設定:通信異常時の状態を側面ディップスイッチにより設定

RUN表示ランプ:赤／緑2色LED

内部通信バス1正常時、赤色点灯

内部通信バス2正常時、緑色点灯

バス1およびバス2が共に正常な場合は赤色と緑色が同時に点灯し橙色となります。

ERR表示ランプ:赤／緑2色LED

出力異常発生時、赤色点灯

正常動作時、緑色点灯

出力仕様

出力レンジ:4~20mA DC

許容負荷抵抗:300Ω以下

(ただし、付加コード／Hの場合は600Ω以下)

設置仕様

使用温度範囲:-10~+55℃

使用湿度範囲:30~90%RH(結露しないこと)

使用周囲雰囲気:腐食性ガス、ひどい塵埃のないこと

取付:ベース(形式:R3-BS□)に取付

質量:約200g

性能

変換精度:±0.05%

変換データ:出力レンジに対し0~10000

占有エリア:4

消費電流:180mA(付加コード／Hの場合は260mA)

温度係数:±0.015%/℃

応答時間:0.2s以下(0→90%)

絶縁抵抗:100MΩ以上/500V DC

耐電圧:

出力1-出力2-出力3-出力4-内部通信バス・内部電源間

1500V AC 1分間
 供給電源-FG間(電源カードにて絶縁)
 2000V AC 1分間

用語解説

■出力保持

内部通信バス1からのデータにて出力します。バス1が異常となるとバス2のデータを採用します。バス1、2ともに異常な場合、出力は正常なデータを受信するまで保持します。

電源投入時は、正常データを受信するまで-15%を出力します。

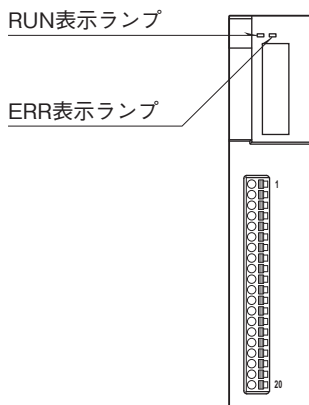
■出力OFF

内部通信バス1からのデータにて出力します。バス1が異常となるとバス2のデータを採用します。バス1、2ともに異常な場合、出力は正常なデータを受信するまで-15%を出力します。

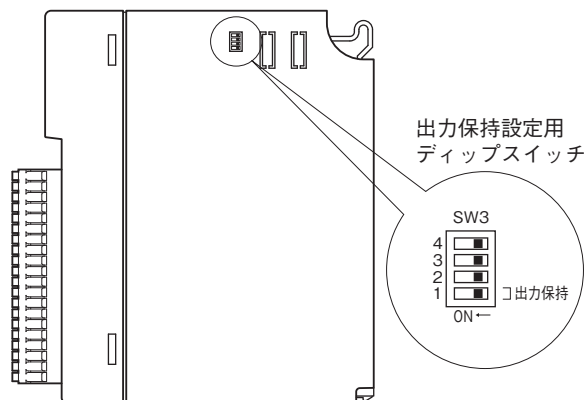
電源投入時は、正常データを受信するまで-15%を出力します。

パネル図

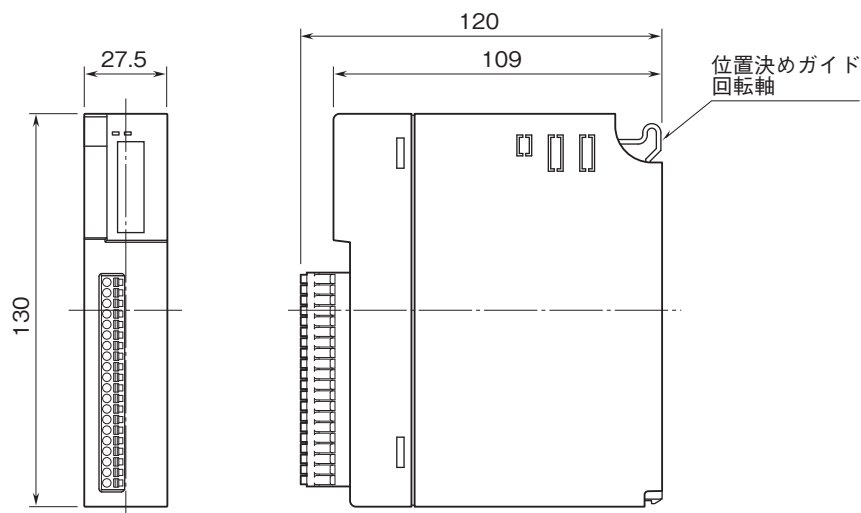
■前面図



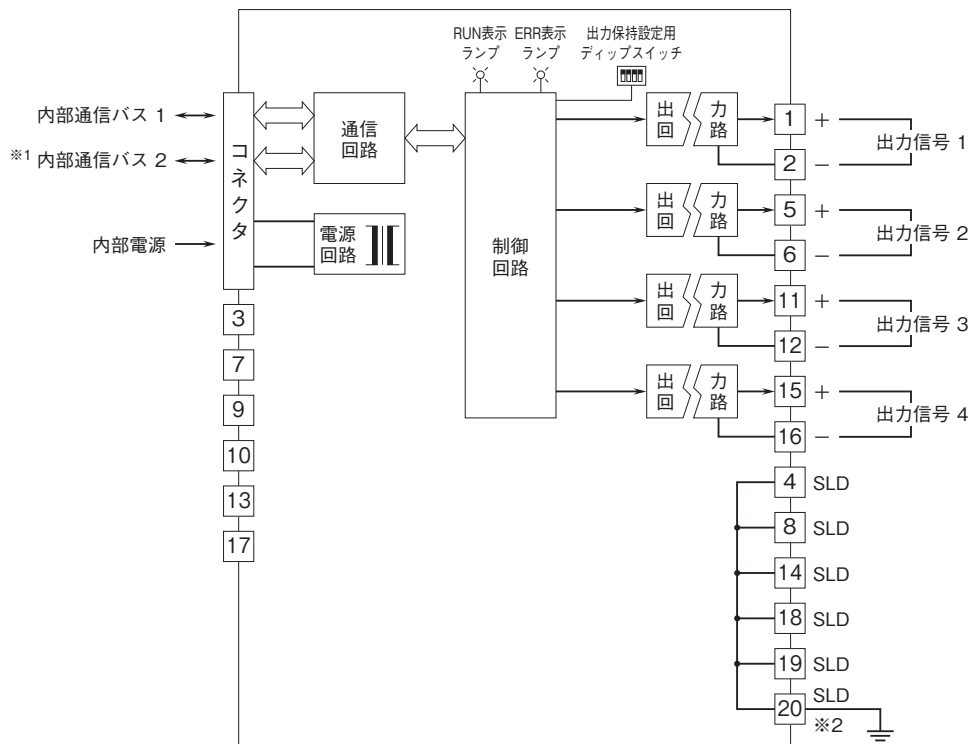
■側面図



外形寸法図(単位:mm)



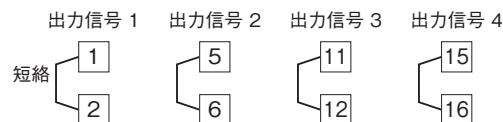
ブロック図・端子接続図



※1、2重化通信形の場合のみ付きます。
 ※2、シールド線を使用する場合は、SLD端子に接続し、20番端子のSLDを接地して下さい。
 注) 未使用端子は使用しないで下さい。

■未使用出力の処理

使用しない出力は下記のように、出力を短絡して下さい。



未使用の出力端子が短絡されていない場合、ERR表示ランプが赤色に点灯し、PLC等に断線フラグがセットされます。
 コンフィギュレータソフトウェア（形式：R3CON）を用いることにより、未使用出力の処理を行わずに、未使用出力の設定が可能です。

出力部端子台

端子番号	内 容
1	I1
2	COM1
3	NC
4	SLD
5	I2
6	COM2
7	NC
8	SLD
9	NC
10	NC
11	I3
12	COM3
13	NC
14	SLD
15	I4
16	COM4
17	NC
18	SLD
19	SLD
20	SLD



- 記載内容はお断りなしに変更することがありますのでご了承ください。
 - ご注文・ご使用に際しては、弊社ホームページの「ご注文に際して」を必ずご確認ください。
 - 本製品を輸出される場合には、外国為替および外国貿易法の規制をご確認の上、必要な手続きをお取りください。
安全保障貿易管理については、弊社ホームページより「輸出（該非判定）」をご覧ください。
- お問い合わせ先 ホットライン：0120-18-6321