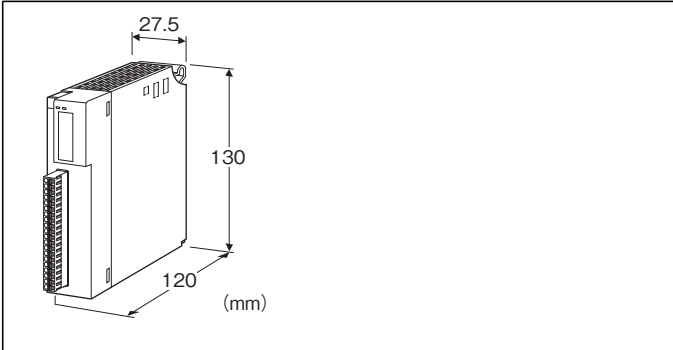


## リモートI/O変換器 R3 シリーズ

## 測温抵抗体入力カード

(絶縁4点、高精度、コネクタ形スプリング式端子台)



## 形式:R3S-RS4A①②

## 価格

基本価格 56,000円

加算価格

通信2重化 +5,000円

・オプション仕様により加算あり。

## ご注文時指定事項

・形式コード:R3S-RS4A①②

①、②は下記よりご選択ください。

(例:R3S-RS4AW/Q)

・オプション仕様(例:/C01/SET)

## 入力点数

4A:4点入力(高精度)

## ①通信

S:シングル

W:2重化

## ②付加コード

◆オプション仕様

無記入:なし

/Q:あり(オプション仕様より別途ご指定下さい。)

## オプション仕様(複数項指定可能)

◆コーティング(詳細は、弊社ホームページをご参照下さい。)

/C01:シリコン系コーティング +1,000円

/C02:ポリウレタン系コーティング +1,000円

/C03:ラバーコーティング +1,000円

◆出荷時設定

/SET:仕様伺書(図面番号:NSU-8345)通りに設定 +0円

## 機器仕様

接続方式

・内部通信バス:ベース(形式:R3-BS□)に接続

・入力信号:コネクタ形スプリング式端子台

(適用電線サイズ:0.2~1.5mm<sup>2</sup>、剥離長 10mm)

・内部電源:ベース(形式:R3-BS□)より供給

アイソレーション:入力1-入力2-入力3-入力4-内部通信バス-内部電源間

入力の種類:側面のディップスイッチにより設定

温度単位:摂氏(°C)、華氏(°F)を側面ディップスイッチにより設定

変換速度設定:側面ディップスイッチにより設定

バーンアウト:上方または下方を側面のディップスイッチにより設定

リニアライザ:標準装備

RUN表示ランプ:赤/緑2色LED

内部通信バス1正常時、赤色点灯

内部通信バス2正常時、緑色点灯

バス1およびバス2が共に正常な場合は赤色と緑色が同時に点灯し橙色となります。

ERR表示ランプ:赤/緑2色LED

バーンアウト発生時、赤色点灯

正常動作時、緑色点灯

## 入力仕様

許容導線抵抗:1線あたり10Ω以下

入力検出電流:0.5mA以下

入力可能範囲

測温抵抗体	精度保証範囲 (°C)	バーンアウト値 (°C×100)
Pt 100 (JIS' 97、IEC)	-50 ~ +200	-24000、+32767
Pt 100 (JIS' 89)	-50 ~ +200	-24000、+32767
JPt 100 (JIS' 89)	-50 ~ +200	-23600、+32767
Pt 1000	-50 ~ +200	-24000、+32767

## 設置仕様

使用温度範囲:-10~+55°C

使用湿度範囲:30~90%RH(結露しないこと)

使用周囲雰囲気:腐食性ガス、ひどい塵埃のないこと

取付:ベース(形式:R3-BS□)に取付

質量:約200g

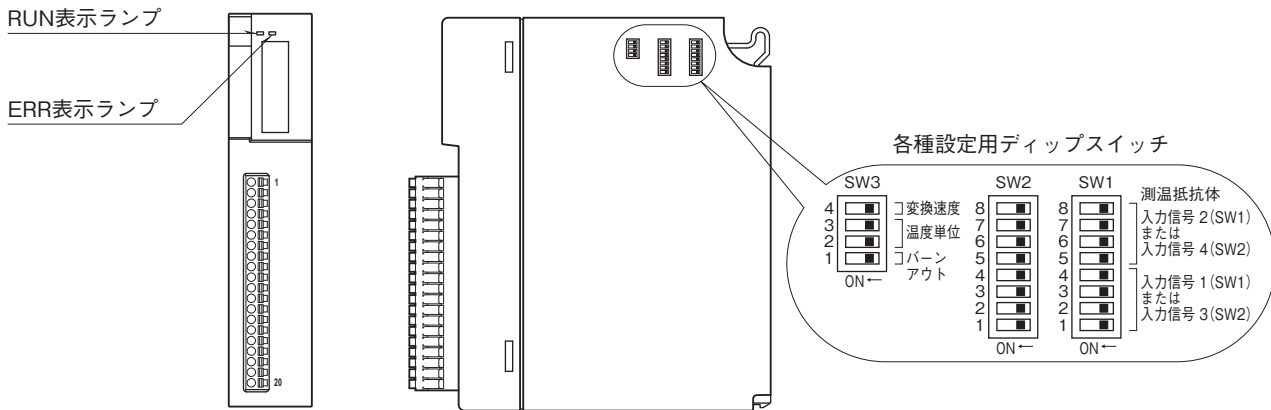
## 性能

変換精度:±0.2℃  
 変換速度:250ms/1s  
 変換データ  
 ・温度単位が℃:実量値×100の整数  
 ・温度単位が°F:実量値×10の整数  
 占有エリア:4  
 消費電流:70mA  
 温度係数:±0.015%/℃  
 分解能:0.03℃  
 パーンアウト時間:2s以下  
 絶縁抵抗:100MΩ以上/500V DC  
 耐電圧:  
 入力1-入力2-入力3-入力4-内部通信バス・内部電源間  
 1500V AC 1分間  
 供給電源-FG間(電源カードにて絶縁)  
 2000V AC 1分間

## パネル図

■前面図

■側面図



## 入力データ

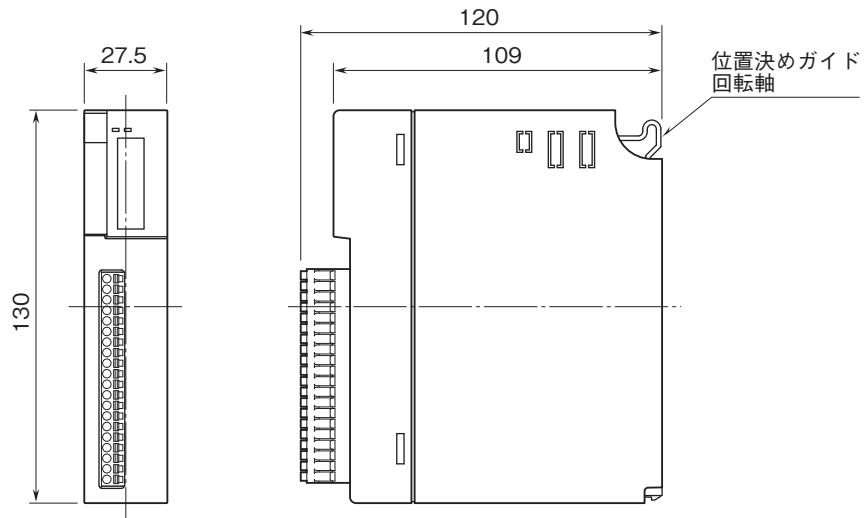
### ■アナログデータ(温度データ)



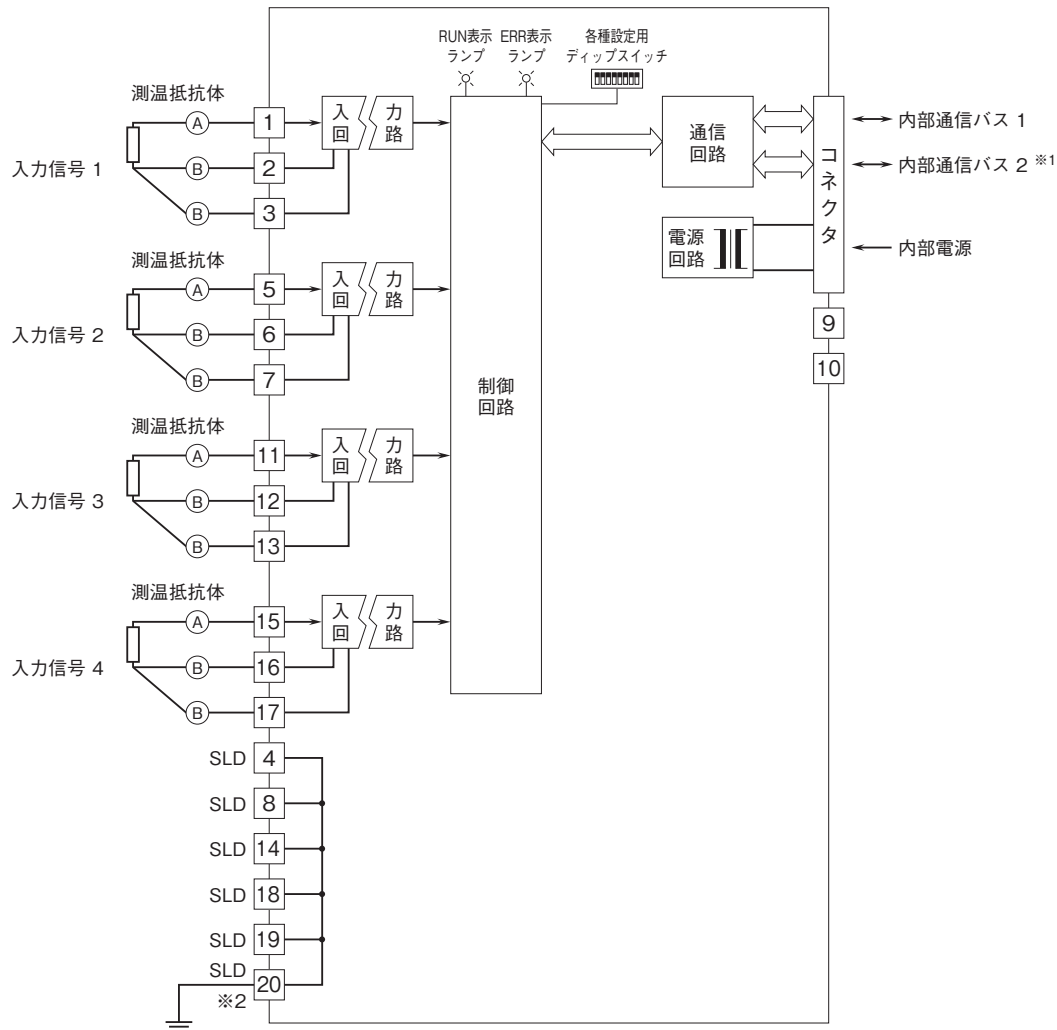
16ビットのバイナリデータ

温度単位が摂氏(℃)の場合は、100倍した値(例えば25.5℃の場合は“2550”)がデータとなります。  
 温度単位が華氏(°F)の場合は、10倍した値(例えば135.4°Fの場合は“1354”)がデータとなります。  
 負の値は2の補数で表します。

外形寸法図(単位:mm)



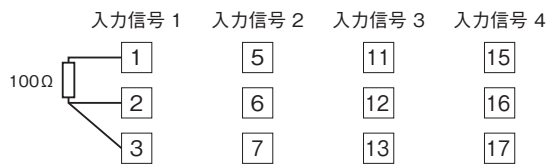
ブロック図・端子接続図



※1、2重化通信形のときのみ付きます。  
 ※2、シールド線を使用する場合は、SLD端子に接続し、20番端子のSLDを接地して下さい。  
 注) 未使用端子は使用しないで下さい。

■未使用入力の処理

使用しない入力には下記のように、抵抗器を入力端子に接続して下さい  
 (测温抵抗体設定はPt 100にして下さい)。



未使用の入力端子に抵抗器が接続されていない場合、ERR表示ランプが赤色に点灯し、PLC等にバーンアウトフラグがセットされます。  
 コンフィギュレータソフトウェア (形式:R3CON) を用いることにより、未使用入力の処理を行わずに、未使用入力の設定が可能です。

## 入力部端子台

端子番号	内 容
1	INA1
2	INB1
3	INb1
4	SLD
5	INA2
6	INB2
7	INb2
8	SLD
9	NC
10	NC
11	INA3
12	INB3
13	INb3
14	SLD
15	INA4
16	INB4
17	INb4
18	SLD
19	SLD
20	SLD



- 記載内容はお断りなしに変更することがありますのでご了承ください。
  - ご注文・ご使用に際しては、弊社ホームページの「ご注文に際して」を必ずご確認ください。
  - 本製品を輸出される場合には、外国為替および外国貿易法の規制をご確認の上、必要な手続きをお取りください。  
安全保障貿易管理については、弊社ホームページより「輸出（該非判定）」をご覧ください。
- お問い合わせ先 ホットライン：0120-18-6321