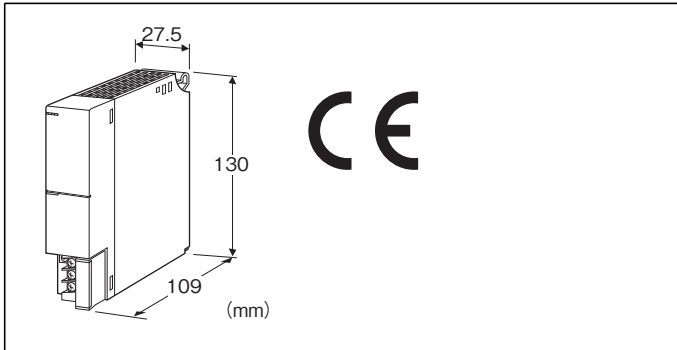


リモートI/O変換器 R3 シリーズ

電源カード

(シングル幅、連続出力電流750mA)



形式:R3-PS1-①②

価格

基本価格 15,000円

加算価格

・オプション仕様により加算あり。

ご注文時指定事項

・形式コード:R3-PS1-①②

①、②は下記よりご選択ください。

(例:R3-PS1-R/CE/Q)

・オプション仕様(例:/C01)

①供給電源

◆交流電源

K:85~132V AC(許容範囲 85~132V AC、47~66Hz)

(CE対象外)

L:170~264V AC(許容範囲 170~264V AC、47~66Hz)

(CE対象外)

◆直流電源

R:24V DC(許容範囲 ±10%、リップル含有率 10%p-p以下)

P:110V DC(許容範囲 85~150V DC、リップル含有率 10%p-p以下)

(CE対象外)

②付加コード(複数項指定可能)

◆規格適合

無記入:CE適合なし

/CE:CE適合品

◆オプション仕様

無記入:なし

/Q:あり(オプション仕様より別途ご指定下さい。)

オプション仕様

◆コーティング(詳細は、弊社ホームページをご参照下さい。)

/C01:シリコン系コーティング +1,000円

/C02:ポリウレタン系コーティング +1,000円

/C03:ラバーコーティング +1,000円

機器仕様

接続方式

・供給電源、RUN接点出力:M3ねじ2ピース端子台接続(締付トルク0.5N・m)

・内部電源出力:ベース(形式:R3-BS口)に接続
推奨圧着端子:R1.25-3(日本圧着端子製造、ニチフ)

(スリーブ付圧着端子使用不可)

(適用圧着端子サイズの図を参照)

・適用電線サイズ:0.75~1.25mm²

端子ねじ材質:鉄にニッケルメッキ

アイソレーション:内部電源-供給電源-RUN接点出力-FG間

電源表示ランプ:緑色LED、電源供給時点灯

■RUN接点出力

RUN接点:電源供給時、RUN接点出力ON(短絡)

(RUN接点はVer.1.01より機能追加)

定格負荷:250V AC 0.5A(cosφ=1)

30V DC 0.5A(抵抗負荷)

(EU指令適合品として使用する場合は50V AC未満となります。)

最大開閉電圧:250V AC 30V DC

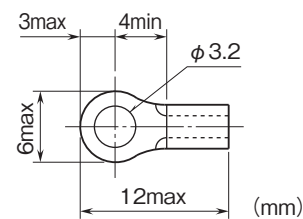
最大開閉電力:250VA(AC) 150W(DC)

最小適用負荷:1V DC 1mA

機械的寿命:2000万回(300回/分)

誘導負荷を駆動する場合は接点保護とノイズ消去を行って下さい。

■適用圧着端子サイズ(M3ねじ)



設置仕様

消費電力(出力電流 20V DC、750mA時)

・交流電源:約45VA

・直流電源:約29W(24V DC時 約1.2A)

出力電流:20V DC、750mA(連続)、1000mA(10分間)

(ベースに実装する通信カード、入出力カードの消費電流の合計が750mA(連続)以下になるようにして下さい。)

使用温度範囲:-10~+55℃

使用湿度範囲:30~90%RH(結露しないこと)

使用周囲雰囲気:腐食性ガス、ひどい塵埃のないこと

取付:ベース(形式:R3-BS口)に取付

質量:約250g

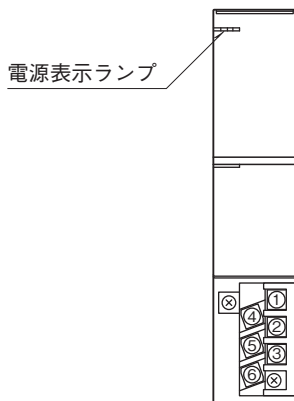
性能

絶縁抵抗:100MΩ以上/500V DC
 耐電圧:内部電源-供給電源-RUN接点出力-FG間
 2000V AC 1分間

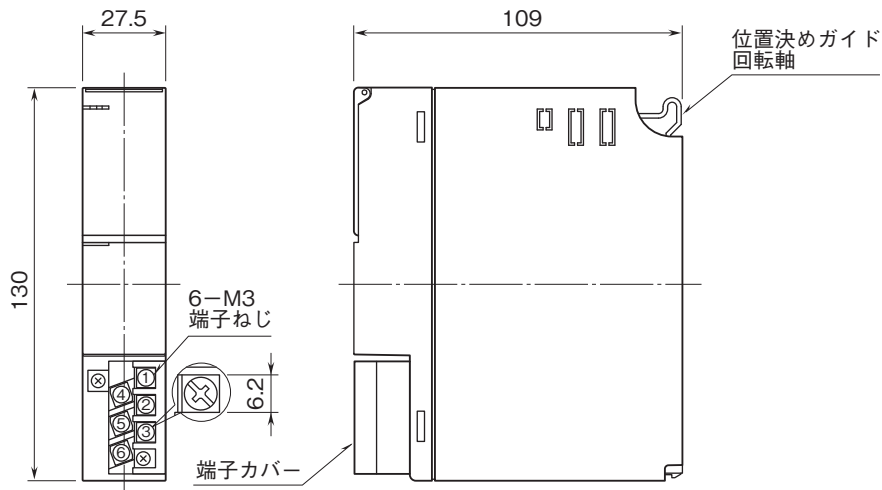
適合規格

適合EU指令:
 電磁両立性指令(EMC指令)
 EMI EN 61000-6-4
 EMS EN 61000-6-2
 RoHS指令

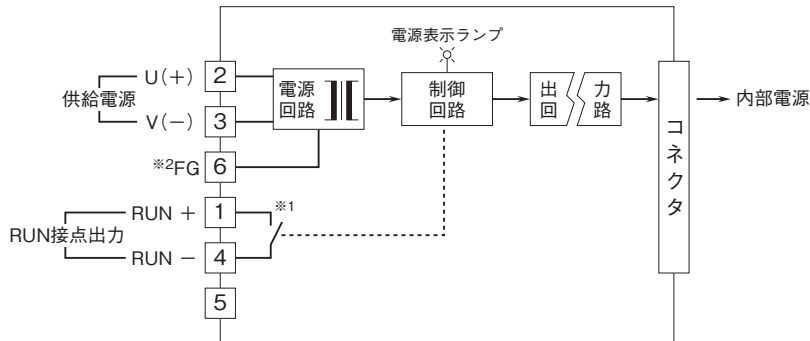
パネル図



外形寸法図(単位:mm)・端子番号図



ブロック図・端子接続図



※1、RUN接点出力はVer.1.01より機能追加

※2、EMC（電磁両立性）性能維持のため、FG端子を接地して下さい。

注）FG端子は保護接地端子（Protective Conductor Terminal）ではありません。



- 記載内容はお断りなしに変更することがありますのでご了承ください。
- ご注文・ご使用に際しては、弊社ホームページの「ご注文に際して」を必ずご確認ください。
- 本製品を輸出される場合には、外国為替および外国貿易法の規制をご確認の上、必要な手続きをお取りください。
安全保障貿易管理については、弊社ホームページより「輸出（該非判定）」をご覧ください。

お問い合わせ先 ホットライン：0120-18-6321