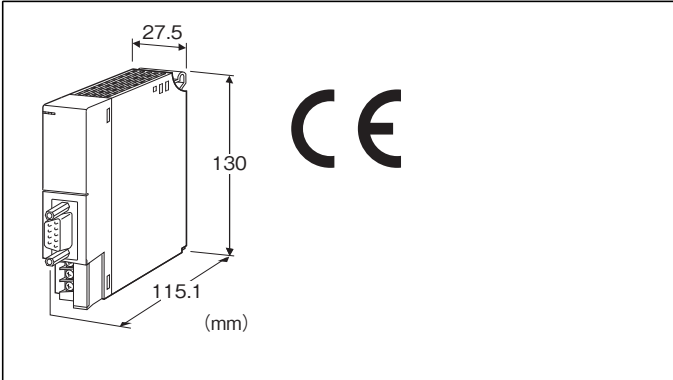


リモートI/O変換器 R3 シリーズ

通信カード

(PROFIBUS-DP用)



形式:R3-NP1-①②

価格

基本価格 65,000円

加算価格

100~120V AC電源 +5,000円

200~240V AC電源 +5,000円

24V DC電源 +5,000円

・オプション仕様により加算あり。

ご注文時指定事項

・形式コード:R3-NP1-①②

①、②は下記よりご選択ください。

(例:R3-NP1-R/CE/Q)

・オプション仕様(例:/C01)

①供給電源

N:供給電源回路なし

◆交流電源

K3:100~120V AC(許容範囲 85~132V AC、47~66Hz)*
(CE対象外)L3:200~240V AC(許容範囲 170~264V AC、47~66Hz)*
(CE対象外)

◆直流電源

R:24V DC(許容範囲 ±10%、リップル含有率 10%p-p以下)*

*、電源カードまたは電源付通信カードと併用する場合は使用できません。

②付加コード(複数項指定可能)

◆規格適合

無記入:CE適合なし

/CE:CE適合品

◆オプション仕様

無記入:なし

/Q:あり(オプション仕様より別途ご指定下さい。)

オプション仕様

◆コーティング(詳細は、弊社ホームページをご参照下さい。)

/C01:シリコン系コーティング +1,000円

/C02:ポリウレタン系コーティング +1,000円

/C03:ラバーコーティング +1,000円

注意事項

■2スロット用ベースに実装してご使用になる場合

R3-NP1専用ベースのR3-BS02Pをご使用下さい。

機器仕様

接続方式

・PROFIBUS:9ピン、Dサブコネクタ(メス形)

・内部通信バス:ベース(形式:R3-BS□)に接続

・内部電源:ベース(形式:R3-BS□)より供給

・供給電源・RUN接点出力:M3ねじ2ピース端子台接続(締付トルク0.5N・m)

推奨圧着端子:R1.25-3(日本圧着端子製造、ニチフ)

(スリーブ付圧着端子使用不可)

(適用圧着端子サイズの図を参照)

・適用電線サイズ:0.75~1.25mm²

端子ねじ材質:鉄にニッケルメッキ

アイソレーション:PROFIBUS-内部通信バス・内部電源-供給

電源-RUN接点出力-FG間

入力データ設定:異常時の入力値を側面ディップスイッチにより設定

メイン/サブ切替設定:側面のディップスイッチにより設定

RUN表示ランプ:橙/緑2色LED(ディップスイッチにて切換)

ERR表示ランプ:赤/緑2色LED(ディップスイッチにて切換)

■RUN接点出力

RUN接点:RUN表示ランプが緑色点灯時ON

(PROFIBUS 交信正常時ON)

定格負荷:250V AC 0.5A(cos φ=1)

30V DC 0.5A(抵抗負荷)

(EU指令適合品として使用する場合は50V AC未満となります)

最大開閉電圧:250V AC 30V DC

最大開閉電力:250VA(AC) 150W(DC)

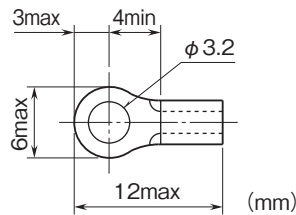
最小適用負荷:1V DC 1mA

機械的寿命:2000万回(300回/分)

誘導負荷を駆動する場合は接点保護とノイズ消去を行って下さい。

■適用圧着端子サイズ (M3ねじ)

RoHS指令



PROFIBUS仕様

インタフェース: PROFIBUS-DP スレーブ仕様 (絶縁 RS-485)
 最高伝送速度: 12Mbps
 通信規格: DPV1
 局番設定: 00~7D ロータリスイッチにより設定 (7Dより大きな値を設定した場合も、アドレスは7Dとなります)
 GSDファイル: Msys093F.GSD
 弊社のホームページまたはPROFIBUS協会 (www.profibus.com) からダウンロード可能
 入力データ: 最大240Byte
 出力データ: 最大240Byte
 入出力データ合計: 最大480Byte
 診断情報: カード関連、ステータス (デバイス関連)、チャンネル関連 (最大32チャンネル、マスク可能)
 非周期通信 (MSAC2): 2チャンネル

設置仕様

消費電力
 ・交流電源: 約20VA
 ・直流電源: 約12W
 消費電流 (供給電源なし): 130mA
 出力電流 (供給電源あり): 20V DC 220mA (連続)
 370mA (10分間)
 使用温度範囲: -10~+55℃
 使用湿度範囲: 30~90%RH (結露しないこと)
 使用周囲雰囲気: 腐食性ガス、ひどい塵埃のないこと
 取付: ベース (形式: R3-BS□) に取付
 質量: 約200g

性能

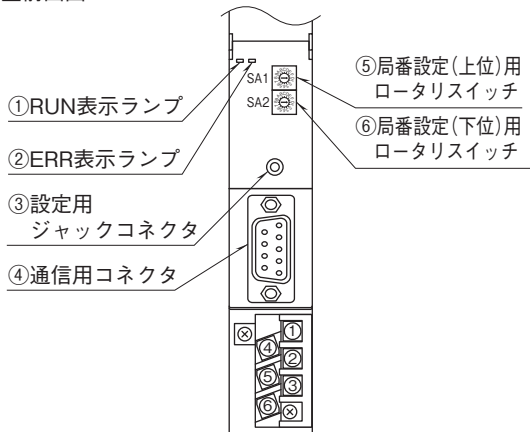
絶縁抵抗: 100MΩ以上 / 500V DC
 耐電圧: PROFIBUS-内部通信バス・内部電源-供給電源-
 RUN接点出力-FG間
 1500V AC 1分間

適合規格

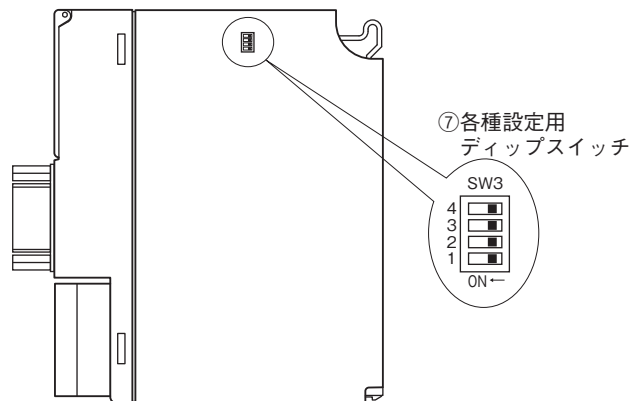
適合EU指令:
 電磁両立性指令 (EMC指令)
 EMI EN 61000-6-4
 EMS EN 61000-6-2

パネル図

■前面図



■側面図



■ PROFIBUS インタフェース



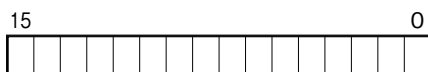
略号	ピン番号	機能
NC	1	(未使用)
NC	2	(未使用)
B_line	3	通信ライン (B)
RTS	4	送信要求
GND	5	0V
P5V	6	5V
NC	7	(未使用)
A_line	8	通信ライン (A)
NC	9	(未使用)

入出力データ

以下に代表的な入出力カードのデータ配置を示します。

入出力カードの詳細なデータ割付けは、それぞれの取扱説明書を参照して下さい。

■アナログデータ(16ビットデータ長、形式:R3-SV4、YV4、DS4、YS4、US4など)



16ビットのバイナリデータ

基本的に、各カードで設定されている入出力レンジの0~100%を0~10000のバイナリ(2進数)で示します。

-15~0%の負の値は2の補数で示します。

R3-US4の場合は、-10~0%の負の値を2の補数で示します。

■アナログデータ(16ビットデータ長、形式:R3-RS4、TS4、US4など)



16ビットのバイナリデータ

基本的に、温度単位が摂氏(°C)の場合には10倍した整数部を示します。例えば、25.5°Cの場合は“255”がデータとなります。

また、温度単位が華氏(°F)の場合には整数部がそのままデータとなります。例えば、135.4°Fの場合は“135”がデータとなります。

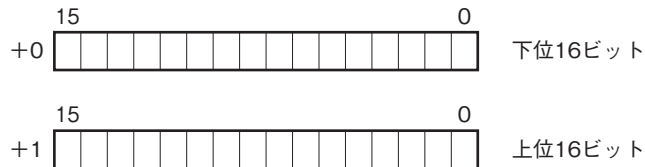
負の値は2の補数で示します。

■アナログデータ(16ビットデータ長、形式:R3-CT4A、CT4Bなど)



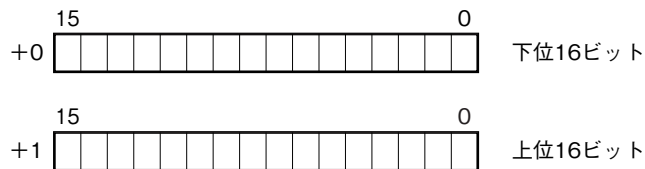
16ビットのバイナリデータ
 実量値 (A) を100倍した整数 (CLSE-R5は実量値 (A) を1000倍した整数) を示します。

■アナログデータ(32ビットデータ長、形式:R3-PA2、PA4A、WT1、WT4など)



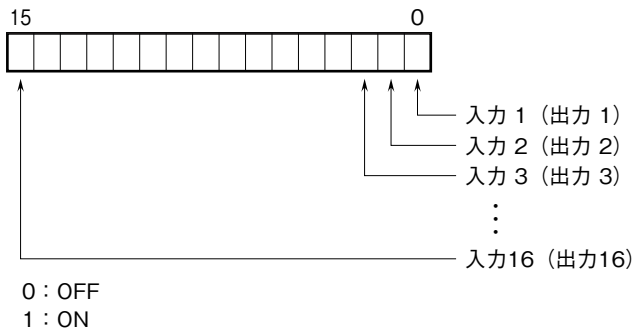
積算値、位置変換データは、32ビット長のバイナリデータです。
 低アドレスから順に下位16ビット、上位16ビットが配置されます。

■アナログデータ(32ビットデータ長、形式:R3-BA32A、BC32Aなど)

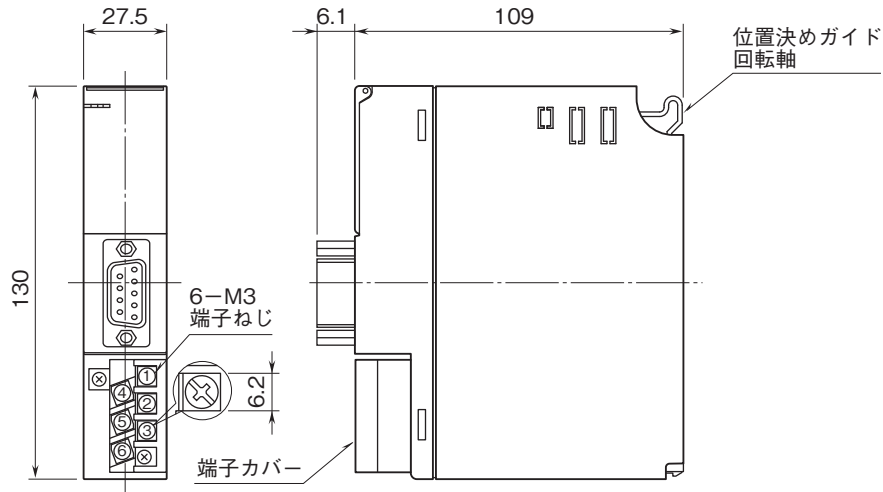


BCDコードデータは、32ビット長のバイナリデータです。
 低アドレスから順に下位16ビット、上位16ビットが配置されます。

■16点用接点データ(形式:R3-DA16、DC16など)



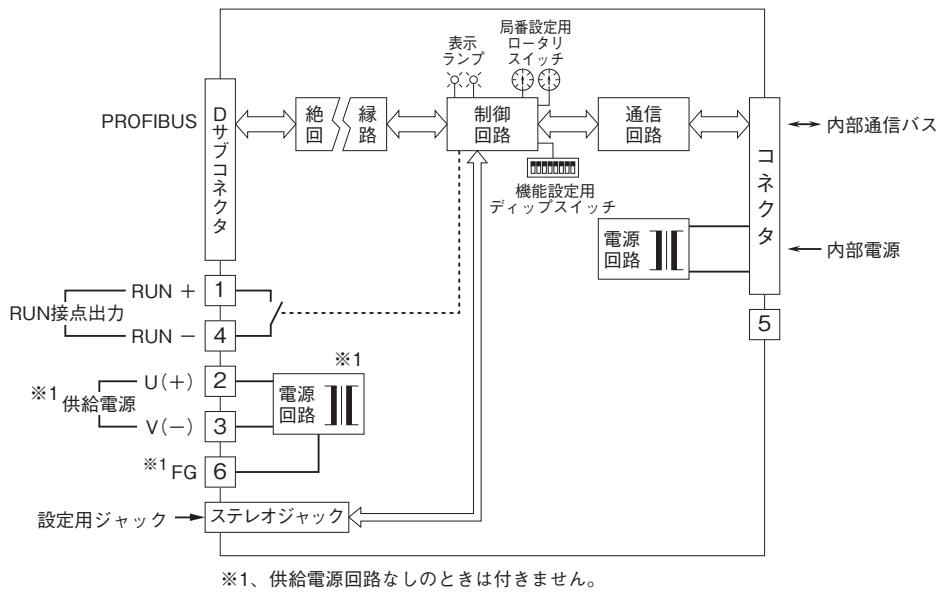
外形寸法図(単位:mm)・端子番号図



ブロック図・端子接続図

EMC(電磁両立性)性能維持のため、FG端子を接地して下さい。

注)FG端子は保護接地端子(Protective Conductor Terminal)ではありません。



- 記載内容はお断りなしに変更することがありますのでご了承ください。
 - ご注文・ご使用に際しては、弊社ホームページの「ご注文に際して」を必ずご確認ください。
 - 本製品を輸出される場合には、外国為替および外国貿易法の規制をご確認の上、必要な手続きをお取りください。
- 安全保障貿易管理については、弊社ホームページより「輸出(該非判定)」をご覧ください。
- お問い合わせ先 ホットライン: 0120-18-6321