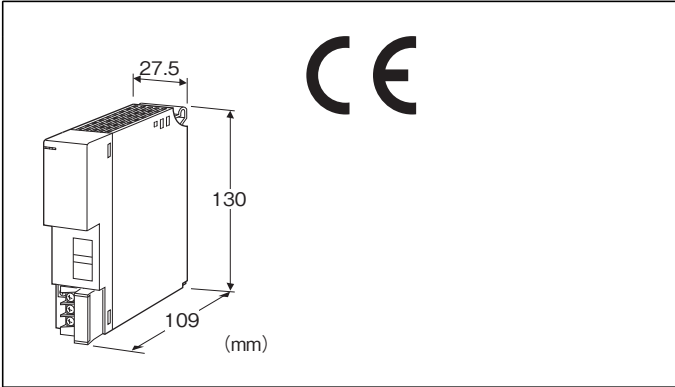


リモートI/O変換器 R3 シリーズ

通信カード

(MECHATROLINK-III用)



形式:R3-NML3-①②

価格

基本価格 80,000円

加算価格

100~120V AC電源 +5,000円

200~240V AC電源 +5,000円

24V DC電源 +5,000円

・オプション仕様により加算あり。

ご注文時指定事項

・形式コード:R3-NML3-①②

①、②は下記よりご選択ください。

(例:R3-NML3-N/CE/Q)

・オプション仕様(例:/C01)

①供給電源

N:供給電源回路なし

◆交流電源

K3:100~120V AC(許容範囲 85~132V AC、47~66Hz)*
(CE対象外)

L3:200~240V AC(許容範囲 170~264V AC、47~66Hz)*
(CE対象外)

◆直流電源

R:24V DC(許容範囲 ±10%、リップル含有率 10%p-p以下)*

*、電源カードまたは電源付通信カードと併用する場合は使用できません。

②付加コード(複数項指定可能)

◆規格適合

無記入:CE適合なし

/CE:CE適合品

◆オプション仕様

無記入:なし

/Q:あり(オプション仕様より別途ご指定下さい。)

オプション仕様

◆コーティング(詳細は、弊社ホームページをご参照下さい。)

/C01:シリコン系コーティング +1,000円

/C02:ポリウレタン系コーティング +1,000円

/C03:ラバーコーティング +1,000円

機器仕様

接続方式

- ・MECHATROLINK:MECHATROLINK専用コネクタ
- ・内部通信バス:ベース(形式:R3-BS□)に接続
- ・内部電源:ベース(形式:R3-BS□)より供給
- ・供給電源・RUN接点出力:M3ねじ2ピース端子台接続(締付トルク0.5N・m)

推奨圧着端子:R1.25-3(日本圧着端子製造、ニチフ)

(スリーブ付圧着端子使用不可)

(適用圧着端子サイズの図を参照)

・適用電線サイズ:0.75~1.25mm²

端子ねじ材質:鉄にニッケルメッキ

アイソレーション:MECHATROLINK-内部通信バス・内部電源-供給電源-RUN接点出力-FG間

メイン/サブ切替設定:側面のディップスイッチにより設定

スロット割付設定:側面のディップスイッチにより設定

RUN表示ランプ:赤/緑2色LED

CONNECTコマンド正常受信後 緑色点灯

断線時または、DISCONNECTコマンド正常受信後 消灯

データ受信時 赤色点灯

(ディップスイッチにて切替)

ERR表示ランプ:赤/緑2色LED

異常コマンド受信時 緑色点灯

通信ケーブル断時 緑色点灯

正常コマンド受信時 消灯

データ送信時 赤色点灯

(ケーブル断時は消灯)

(ディップスイッチにて切替)

■RUN接点出力

RUN接点:ERR表示ランプが消灯時ON

(MECHATROLINK交信正常時ON)

定格負荷:250V AC 0.5A(cosφ=1)

30V DC 0.5A(抵抗負荷)

(EU指令適合品として使用する場合は50V AC未満となります)

最大開閉電圧:250V AC 30V DC

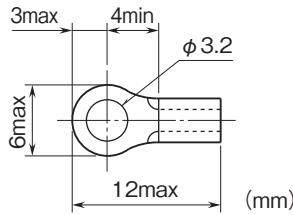
最大開閉電力:250VA(AC) 150W(DC)

最小適用負荷:1V DC 1mA

機械的寿命:2000万回(300回/分)

誘導負荷を駆動する場合は接点保護とノイズ消去を行って下さい。

■適用圧着端子サイズ (M3ねじ)



MECHATROLINK仕様

MECHATROLINK-III

伝送速度:100Mbps

伝送距離:最大6300m

局間距離:最大100m

伝送ケーブル:CAT5e STP

コネクタ:TYCO AMP製インダストリアルミニ/オコネクタ

最大接続スレーブ数:最大62局

(マスタユニットにより、最大接続スレーブ数が変わる場合があります。マスタユニットの取扱説明書にてご確認ください)

入出力データサイズ:16/32/48/64バイト(側面ディップスイッチにて切替)

使用可能データサイズ

12(16バイト設定時)

28(32バイト設定時)

44(48バイト設定時)

60(64バイト設定時)

局アドレス設定:03H~EFH(ロータリスイッチにより設定)

対応通信モード

・サイクリック通信モード

・イベントドリブン通信モード

他スレーブ監視機能:非対応

LNK1表示ランプ:通信ライン正常時 点灯

LNK2表示ランプ:通信ライン正常時 点灯

設置仕様

消費電力

・交流電源:

100V ACのとき 約25VA

200V ACのとき 約30VA

・直流電源:約15W

消費電流(供給電源なし):110mA

出力電流(供給電源あり):20V DC 250mA(連続)

400mA(10分間)

使用温度範囲:-10~+55℃

使用湿度範囲:30~90%RH(結露しないこと)

使用周囲雰囲気:腐食性ガス、ひどい塵埃のないこと

取付:ベース(形式:R3-BS□)に取付

質量:約200g

性能

絶縁抵抗:100MΩ以上/500V DC

耐電圧:

MECHATROLINK-内部通信バス・内部電源-供給電源-

RUN接点出力-FG間

1000V AC 1分間

適合規格

適合EU指令:

電磁両立性指令(EMC指令)

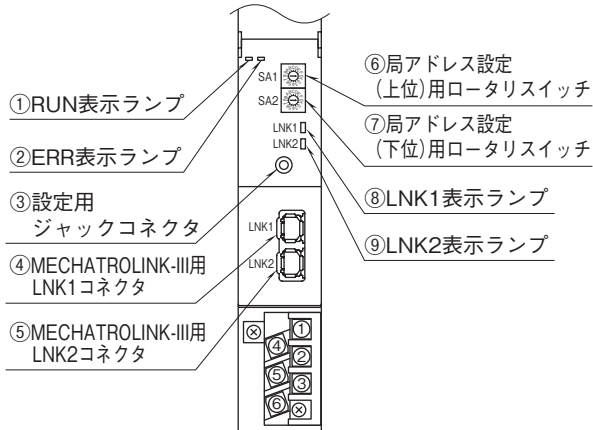
EMI EN 61000-6-4

EMS EN 61000-6-2

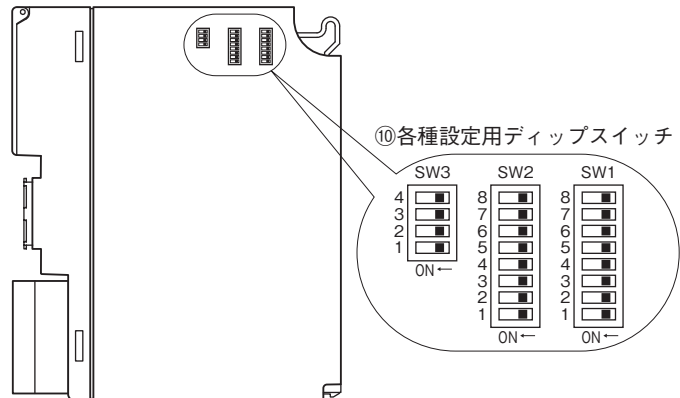
RoHS指令

パネル図

■前面図



■側面図



MECHATROLINK対応コマンド

本器が対応しているコマンドを下記に示します。

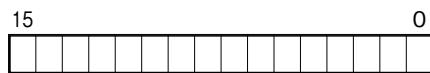
プロファイル	コマンド名	コマンド	概要
共通コマンド	NOP	00H	無効
	ID_RD	03H	製品情報読出
	CONFIG	04H	パラメータ設定
	ALM_RD	05H	エラー情報読出
	ALM_CLR	06H	エラー情報クリア
	CONNECT	0EH	マスター局との通信開始
	DISCONNECT	0FH	マスター局との通信停止
標準 I / O プロファイル	DATA_RWA	20H	入出力データ伝送

入出力データ

以下に代表的な入出力カードのデータ配置を示します。

入出力カードの詳細なデータ割付けは、それぞれの取扱説明書を参照して下さい。

■アナログデータ(16ビットデータ長、形式:R3-SV4、YV4、DS4、YS4、US4など)



16ビットのバイナリデータ

基本的に、各カードで設定されている入出力レンジの0~100%を0~10000のバイナリ(2進数)で示します。

-15~0%の負の値は2の補数で示します。

R3-US4の場合は、-10~0%の負の値を2の補数で示します。

■アナログデータ(16ビットデータ長、形式:R3-RS4、TS4、US4など)



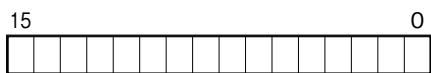
16ビットのバイナリデータ

基本的に、温度単位が摂氏(°C)の場合には10倍した整数部を示します。例えば、25.5°Cの場合は“255”がデータとなります。

また、温度単位が華氏(°F)の場合には整数部がそのままデータとなります。例えば、135.4°Fの場合は“135”がデータとなります。

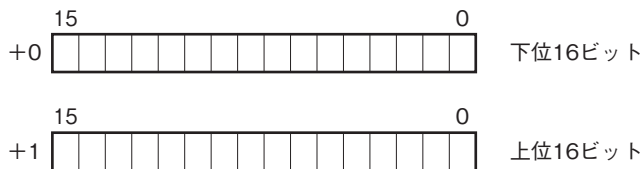
負の値は2の補数で示します。

■アナログデータ(16ビットデータ長、形式:R3-CT4A、CT4Bなど)



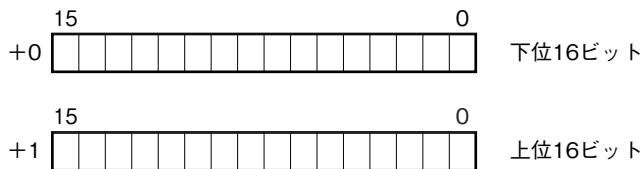
16ビットのバイナリデータ
 実量値 (A) を100倍した整数 (CLSE-R5は実量値 (A) を1000倍した整数) を示します。

■アナログデータ(32ビットデータ長、形式:R3-PA2、PA4A、WT1、WT4など)



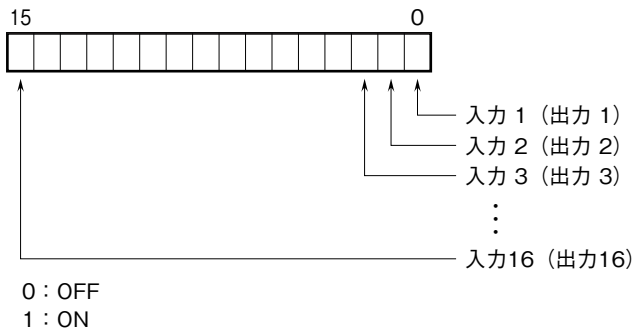
積算値、位置変換データは、32ビット長のバイナリデータです。
 低アドレスから順に下位16ビット、上位16ビットが配置されます。

■アナログデータ(32ビットデータ長、形式:R3-BA32A、BC32Aなど)

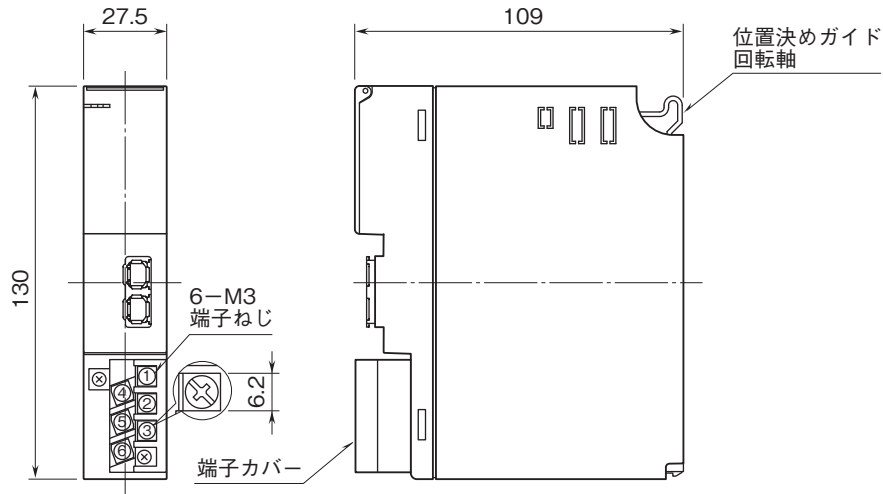


BCDコードデータは、32ビット長のバイナリデータです。
 低アドレスから順に下位16ビット、上位16ビットが配置されます。

■16点用接点データ(形式:R3-DA16、DC16など)



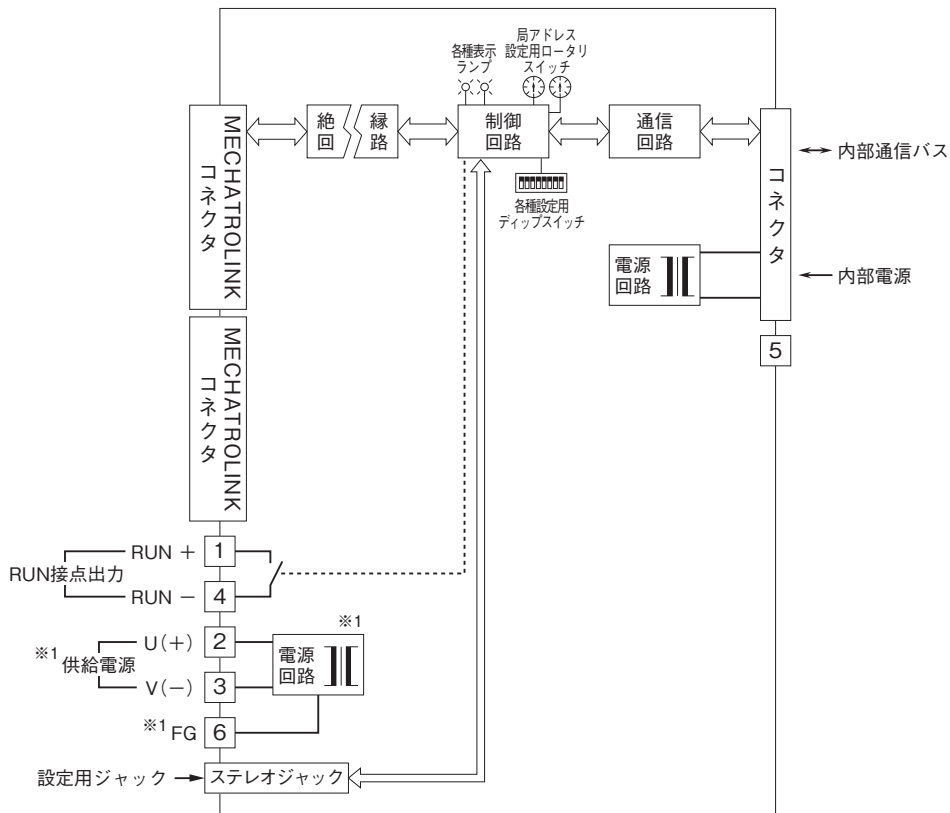
外形寸法図(単位:mm)・端子番号図



ブロック図・端子接続図

EMC (電磁両立性) 性能維持のため、FG端子を接地して下さい。

注) FG端子は保護接地端子 (Protective Conductor Terminal) ではありません。



※1、供給電源回路なしのときは付きません。



- 記載内容はお断りなしに変更することがありますのでご了承ください。
 - ご注文・ご使用に際しては、弊社ホームページの「ご注文に際して」を必ずご確認ください。
 - 本製品を輸出される場合には、外国為替および外国貿易法の規制をご確認の上、必要な手続きをお取りください。
安全保障貿易管理については、弊社ホームページより「輸出（該非判定）」をご覧ください。
- お問い合わせ先 ホットライン：0120-18-6321