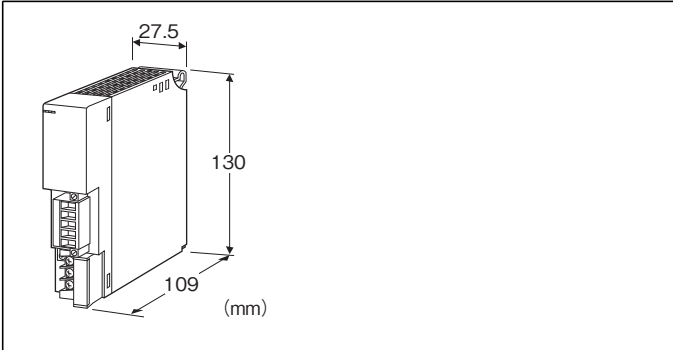


## リモートI/O変換器 R3 シリーズ

## 通信カード

(LonWorks用、入出力56点)



## 形式:R3-NL2-①②

## 価格

基本価格 50,000円

加算価格

100~120V AC電源 +5,000円

200~240V AC電源 +5,000円

24V DC電源 +5,000円

・オプション仕様により加算あり。

## ご注文時指定事項

・形式コード:R3-NL2-①②

①、②は下記よりご選択ください。

(例:R3-NL2-R/Q)

・オプション仕様(例:/C01)

## ①供給電源

N:供給電源回路なし

◆交流電源

K3:100~120V AC(許容範囲 85~132V AC、47~66Hz)\*

L3:200~240V AC(許容範囲 170~264V AC、47~66Hz)\*

◆直流電源

R:24V DC(許容範囲 ±10%、リップル含有率 10%p-p以下)\*

\*、電源カードと併用する場合は使用できません。

## ②付加コード

◆オプション仕様

無記入:なし

/Q:あり(オプション仕様より別途ご指定下さい。)

## オプション仕様

◆コーティング(詳細は、弊社ホームページをご参照下さい。)

/C01:シリコン系コーティング +1,000円

/C02:ポリウレタン系コーティング +1,000円

/C03:ラバーコーティング +1,000円

## 関連機器

・XIFファイル(外部インタフェースファイル)

LonWorks機器をLonMakerで設定する場合、その機器を定義するXIFファイルが必要です。

## 機器仕様

接続方式

・LonWorks:コネクタ形ユーロ端子台

(適用電線サイズ:0.2~2.5mm<sup>2</sup>、剥離長 7mm)

・内部通信バス:ベース(形式:R3-BS□)に接続

・内部電源:ベース(形式:R3-BS□)より供給

・供給電源・RUN接点出力:M3ねじ2ピース端子台接続

(締付トルク0.5 N・m)

推奨圧着端子:R1.25-3(日本圧着端子製造、ニチフ)

(スリーブ付圧着端子使用不可)

(適用圧着端子サイズの図を参照)

・適用電線サイズ:0.75~1.25mm<sup>2</sup>

端子ねじ材質:鉄にニッケルメッキ

アイソレーション:LonWorks-内部通信バス・内部電源-供給電源-RUN接点出力-FG 間

入力データ設定:異常時の入力値を側面ディップスイッチにより設定

スロット割付設定:側面のディップスイッチにより設定

RUN表示ランプ:赤/緑2色LED、オンライン時に他の機器と交信または出力データ変更時緑色点灯(無通信で25秒後消灯)

ERR表示ランプ:赤/緑2色LED

緑色点灯時 正常

緑色点滅時 APBファイル(後述)が読み込まれていない状態

緑色、橙色交互点灯時 異常

■RUN接点出力

RUN接点:RUN表示ランプが緑色点灯時ON

(LonWorks交信正常時ON)

定格負荷:250V AC 0.5A(cosφ=1)

30V DC 0.5A(抵抗負荷)

最大開閉電圧:250V AC 30V DC

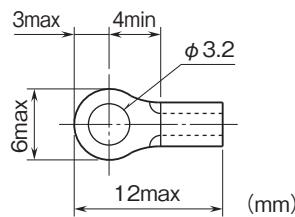
最大開閉電力:250VA(AC) 150W(DC)

最小適用負荷:1V DC 1mA

機械的寿命:2000万回(300回/分)

誘導負荷を駆動する場合は接点保護とノイズ消去を行って下さい。

## ■適用圧着端子サイズ (M3ねじ)



## LonWorks仕様

ニューロンチップ: FT3120

(NeuronID はスペック表示と付属シールに数字とバーコード (peel-off code39フォーマット) で記載)

トランシーバ: FT-X1 (FTT-10A相当品)

伝送速度 78kbps

より対線使用

伝送距離 フリートポロジ 500m

最大ノード数 64個/チャンネル

LNS環境: LNS Ver.3.0 サービスパック8以降に対応

オンラインランプ: 赤色LED

・点灯: オフライン時またはネットワーク情報がない状態 (コミッションされていない)

・約0.5Hzで点滅: ネットワーク変数のやり取りを行える状態 (オンライン時)

・約5Hzで12秒間点滅: winkメッセージ受信

サービスランプ: 緑色LED

・消灯: 正常動作

・約0.5Hzで点滅: ネットワーク情報がない状態

・点灯: 内部プログラムエラー

サービススイッチ: LonWorksのネットワーク構成時のノード認識に使用

リセットスイッチ: ニューロンチップリセット

使用できる入出力の組合わせ

・アナログ入出力

入力	出力	ネットワーク変数の型
56	0	SNVT_lev_percent
0	56	SNVT_lev_percent
32	24	SNVT_lev_percent (*)

(\*) は工場出荷時の設定

・温度入力 (温度入力 (°C) の入出力カード用)

入力	出力	ネットワーク変数の型
56	0	SNVT_temp
56	0	SNVT_temp_p

・接点入出力 (R3-DA16 □、DC16 □に対応)

入力	出力	ネットワーク変数の型
56	0	SNVT_switch
0	56	SNVT_switch
32	24	SNVT_switch

・積算値入出力 (アナログ入出力としても使用可)

入力	出力	ネットワーク変数の型
56	0	SNVT_count
0	56	SNVT_count
32	24	SNVT_count

・積算値入力接点入出力 (R3-DA16 □、DC16 □に対応) (積算値はアナログ入力としても使用可)

積算値 入力	接点		ネットワーク変数の型
	入力	出力	
16	16	16	SNVT_count SNVT_switch

## 設置仕様

消費電力

・交流電源: 約20VA

・直流電源: 約12W

消費電流 (供給電源なし): 100mA

出力電流 (供給電源あり): 20V DC 250mA (連続)  
400mA (10分間)

使用温度範囲: -10~+55°C

使用湿度範囲: 30~90%RH (結露しないこと)

使用周囲雰囲気: 腐食性ガス、ひどい塵埃のないこと

取付: ベース (形式: R3-BS□) に取付

質量: 約200g

## 性能

絶縁抵抗: 100MΩ以上/500V DC

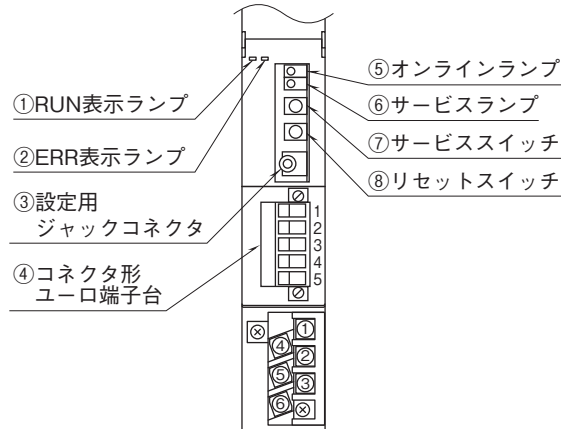
耐電圧: LonWorks・内部通信バス・内部電源-供給電源-RU

N接点出力-FG間

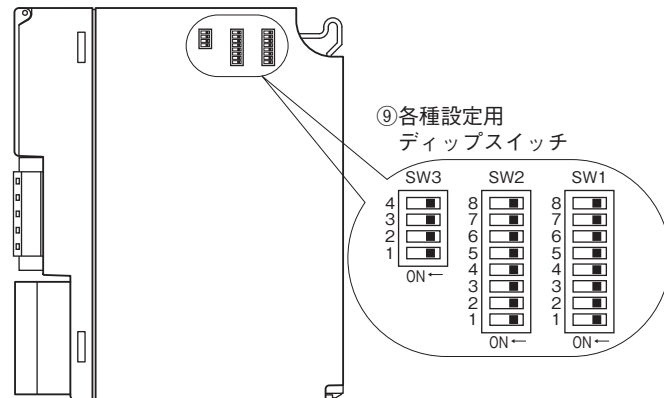
1500V AC 1分間

## パネル図

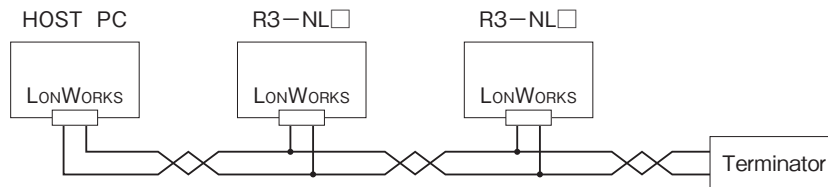
■前面図



■側面図



## 通信ケーブルの配線



## 伝送データ

■アナログ入出力の場合、各入出力カードのチャンネルとネットワーク変数の対応は、側面のスロット割付の設定（SW1、SW2）によって1／0 1 スロットより順番に割付けられます。

[例 1]

アナログ入力（8点）のカードを7枚

入出力カードの位置 (R3-BS 上)	入出力カード	占有エリアの設定	ネットワーク変数
1 / 0 1	R3-SV8S	8	nvoLV01 ~ nvoLV08
1 / 0 2	R3-SV8S	8	nvoLV09 ~ nvoLV16
1 / 0 3	R3-SV8S	8	nvoLV17 ~ nvoLV24
1 / 0 4	R3-SV8S	8	nvoLV25 ~ nvoLV32
1 / 0 5	R3-SV8S	8	nvoLV33 ~ nvoLV40
1 / 0 6	R3-SV8S	8	nvoLV41 ~ nvoLV48
1 / 0 7	R3-SV8S	8	nvoLV49 ~ nvoLV56
1 / 0 8	R3-NL2-N		
1 / 0 9	R3-PS3-K		

注) アナログ出力 (R3NL2\_LV056) の場合や、温度入力カードの場合 (R3NL2\_T56、R3NL2\_TP56) も割付は上記と同様です。

■接点入出力の場合は占有エリア 1 で 16 点に相当します。

[例 2]

接点入力 (16 点) のカードを 4 枚使用する場合

入出力カードの位置 (R3-BS 上)	入出力カード	占有エリアの設定	ネットワーク変数
I / O 1	R3-DA16S	1 (16 接点)	nvoSW01 ~ nvoSW16
I / O 2	R3-DA16S	1	nvoSW17 ~ nvoSW32
I / O 3	R3-DA16S	1	nvoSW33 ~ nvoSW48
I / O 4	R3-DA16S	1	nvoSW49 ~ nvoSW56
I / O 5	R3-NL2-N		
I / O 6	R3-PS1-K		

(I / O 4 スロットの Ch9 ~ Ch16 は伝送されません)

■入出力混在の場合、入力チャンネル用のネットワーク変数が先に割付られ、出力はその次の I / O スロットより割付られます。

[例 3]

アナログ入力 (8 点) 4 枚とアナログ出力 (8 点) 3 枚を使用する場合

入出力カードの位置 (R3-BS 上)	入出力カード	占有エリアの設定	ネットワーク変数
I / O 1	R3-SV8S	8	nvoLV01 ~ nvoLV08
I / O 2	R3-SV8S	8	nvoLV09 ~ nvoLV16
I / O 3	R3-SV8S	8	nvoLV17 ~ nvoLV24
I / O 4	R3-SV8S	8	nvoLV25 ~ nvoLV32
I / O 5	R3-YV8S	8	nviLV01 ~ nviLV08
I / O 6	R3-YV8S	8	nviLV09 ~ nviLV16
I / O 7	R3-YV8S	8	nviLV17 ~ nviLV24
I / O 8	R3-NL2-N		
I / O 9	R3-PS3-K		

■積算値入力接点入出力の場合、接点入力 16 点分が先に割付けられ、次に積算値の入力 16 点分のネットワーク変数、最後に接点出力 16 点分が割付けられます。

[例 4]

積算カード (16 点) 1 枚と接点入力カード (16 点)、接点出力カード (16 点) を使用する場合

入出力カードの位置 (R3-BS 上)	入出力カード	占有エリアの設定	ネットワーク変数
I / O 1	R3-DA16S	1	nvoSW01 ~ nvoSW16
I / O 2	R3-PA16S	16	nvoC01 ~ nvoC16
I / O 3	R3-DC16S	1	nviSW01 ~ nviSW16
I / O 4	R3-NL2-N		
I / O 5	R3-PS1-K		

注) 入出力カードは上記のように構成して下さい。上記以外の構成では正しく動作しませんのでご注意下さい。

## 入出力数について

LonWorks機器をインテグレートツール(LonMaker等)で設定する際、その機器専用の定義ファイルが必要となります。入出力のデータ数の組合せに応じて次の表の通りに対応するXIF、APBファイルをご使用下さい。各ファイルは当社ホームページよりダウンロード可能です。ファイルにより、インテグレートツール内で定義できるファンクショナルブロック(取扱説明書参照)が異なりますのでご注意ください。

### ■入出力数

#### ・アナログ入出力

データ数		ネットワーク変数の形	使用するファイル	使用できるファンクショナルブロック
入力	出力			
56	0	SNVT_lev_percent	R3NL2_LVI56_103.XIF R3NL2_LVI56_103.APB	NodeObject NL2LVIn
0	56	SNVT_lev_percent	R3NL2_LVO56_103.XIF R3NL2_LVO56_103.APB	NodeObject NL2LVOOut
32	24	SNVT_lev_percent	R3NL2_LVI32O24_104.XIF R3NL2_LVI32O24_104.APB	NodeObject NL2LVIO

#### ・温度入力(温度入力(°C)の入出力カード用)

データ数		ネットワーク変数の形	使用するファイル	使用できるファンクショナルブロック
入力	出力			
56	0	SNVT_temp	R3NL2_TI56_103.XIF R3NL2_TI56_103.APB	NodeObject NL2TIn
56	0	SNVT_temp_p	R3NL2_TPI56_103.XIF R3NL2_TPI56_103.APB	NodeObject NL2TPIn

#### ・接点入出力

データ数		ネットワーク変数の形	使用するファイル	使用できるファンクショナルブロック
入力	出力			
56	0	SNVT_switch	R3NL2_SWI56_103.XIF R3NL2_SWI56_103.APB	NodeObject NL2SWIn
0	56	SNVT_switch	R3NL2_SWO56_103.XIF R3NL2_SWO56_103.APB	NodeObject NL2SWOut
32	24	SNVT_switch	R3NL2_SWI32O24_103.XIF R3NL2_SWI32O24_103.APB	NodeObject NL2SWIO

#### ・積算値入出力

データ数		ネットワーク変数の形	使用するファイル	使用できるファンクショナルブロック
入力	出力			
56	0	SNVT_count	R3NL2_Ci56_103.XIF R3NL2_Ci56_103.APB	NodeObject NL2CIn
0	56	SNVT_count	R3NL2_CO56_104.XIF R3NL2_CO56_104.APB	NodeObject NL2COut
32	24	SNVT_count	R3NL2_Ci32CO24_103.XIF R3NL2_Ci32CO24_103.APB	NodeObject NL2CInOut

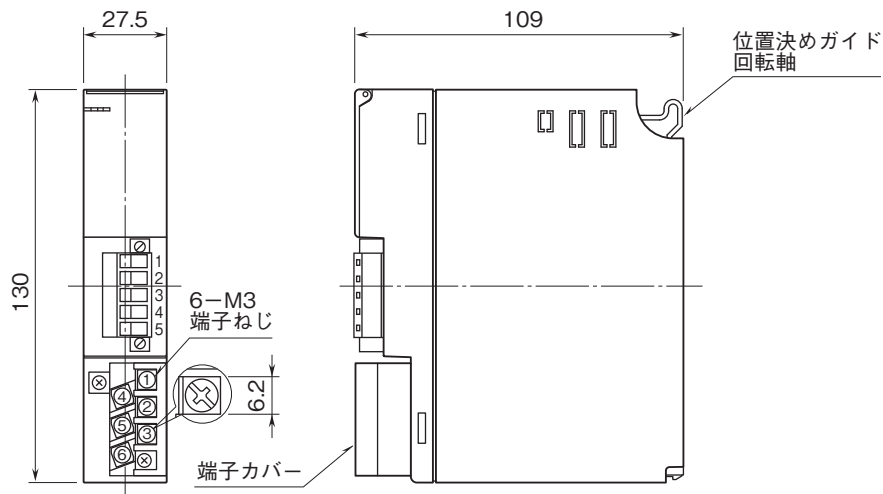
#### ・積算値入力接点入出力

積算値	接点		ネットワーク変数の形	使用するファイル	使用できるファンクショナルブロック
	入力	出力			
16	16	16	SNVT_count SNVT_switch	R3NL2_Ci16SWI16SWO16_103.XIF R3NL2_Ci16SWI16SWO16_103.APB	NodeObject NL2CISWIO

注) XIF ファイル: 外部インタフェースファイル (Device Interface File)

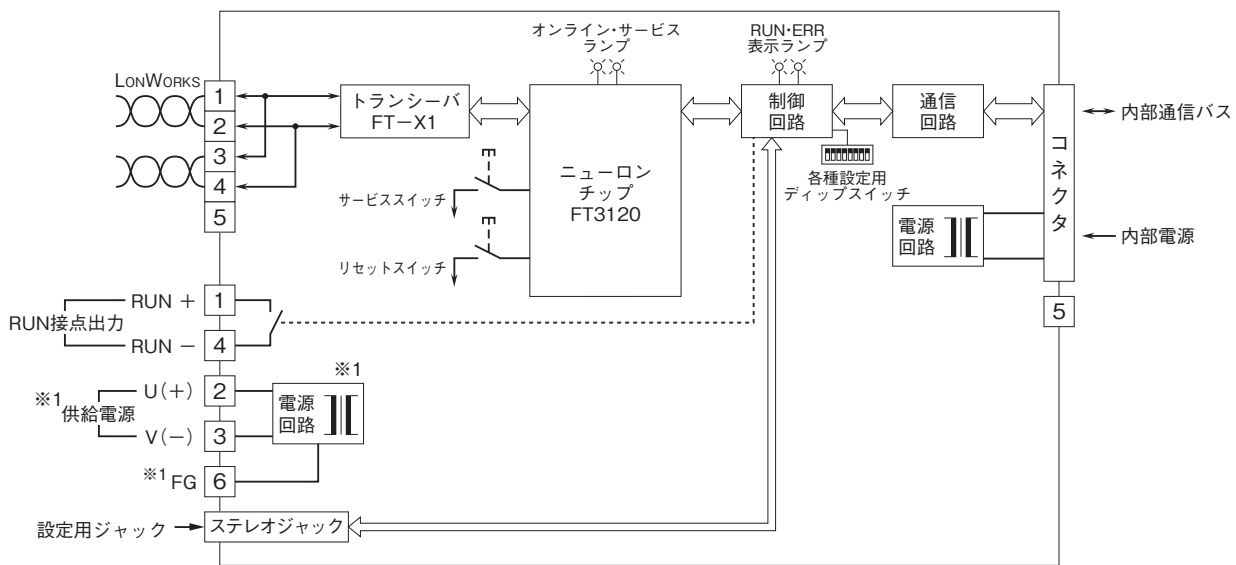
APB ファイル: NeuronChip 用のプログラム (Downloadable Application Image File)

外形寸法図(単位:mm)・端子番号図



ブロック図・端子接続図

注)FG端子は保護接地端子(Protective Conductor Terminal)ではありません。



※1、供給電源回路なしのときは付きません。



- 記載内容はお断りなしに変更することがありますのでご了承ください。
  - ご注文・ご使用に際しては、弊社ホームページの「ご注文に際して」を必ずご確認ください。
  - 本製品を輸出される場合には、外国為替および外国貿易法の規制をご確認の上、必要な手続きをお取りください。  
安全保障貿易管理については、弊社ホームページより「輸出(該非判定)」をご覧ください。
- お問い合わせ先 ホットライン：0120-18-6321