

リモートI/O変換器 R3 シリーズ

通信入出力カード

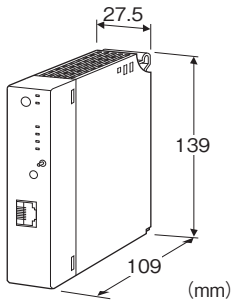
(FL-net (OPCN-2) 用、Ver.2.0対応)

主な機能と特長

- R3の通信カードと組み合わせることにより、異なるプロトコル間のゲートウェイとして利用可能
- EthernetベースのコントローラレベルネットワークFL-net (OPCN-2) 対応のリモートI/O
- 最大(4kビット+256ワード(1ワード=16ビット))を10Mbps / 100Mbpsサイクリック伝送でバス接続機器が共用可能
- バス配線長さは最大500m(リピータ使用時2.5km)
- ラダー・プログラミングは不要、さらにメッセージ伝送でもアクセス可能

アプリケーション例

- FL-netとModbusのゲートウェイ



形式:R3-GFL1S1①

価格

基本価格 100,000円

加算価格

- ・オプション仕様により加算あり。

ご注文時指定事項

- ・形式コード:R3-GFL1S1①
- ①は下記よりご選択ください。
(例:R3-GFL1S/CE/Q)
- ・オプション仕様(例:/C01)

通信

S:シングル

①付加コード(複数項指定可能)

- ◆規格適合
- 無記入:CE適合なし
- /CE:CE適合品
- ◆オプション仕様
- 無記入:なし
- /Q:あり(オプション仕様より別途ご指定下さい。)

オプション仕様

- ◆コーティング(詳細は、弊社ホームページをご参照下さい。)
- /C01:シリコン系コーティング +1,000円
- /C02:ポリウレタン系コーティング +1,000円
- /C03:ラバーコーティング +1,000円

概要

- FL-netプロトコルでアクセスしたデータを仮想入出力データとし、各種R3通信カードとの入出力を可能にするための通信入出力カードです。入出力信号の割付は、ラダーなどのプログラミングをすることなく使用できます。
- FL-netプロトコルを備えた最大254ノードまでのPLC(シーケンサ)やパソコンなどで、通信を意識することなく共通メモリ(共通メモリ)へのアクセスの形で本器の最新データ値を使用することができます。
- その他の機器から送信されているアナログやデジタル周期データから任意部分を取り出して、仮想アナログ出力として出力します。これら仮想アナログ出力信号の共通メモリ上の割付は、FL-net 設定ツール(形式:R3-NFLBLD)でビット単位またはワード単位で可能です。
- 周期データとしてではなく、必要の都度、要求/応答のメッセージ伝送の形でアクセスすることもできます。

ご注意

- ・FL-netの性質上、使用するEthernetはFL-net規格適合機器の専用バスとして使われます。従って、一般的なLANの上に本器を接続したり、一般的なTCP/IP機器をFL-net上に接続することはできません。
- ・FL-netではUDP/IPを使用し送受信を行いますので、ISDNやADSL回線などでリモートLANを構成しても機能できません。

注意事項

- ・通信カード(形式:R3-NC2、R3-NEIP1、R3-NF□、R3-NL□)と組合わせて使用することはできません。
- ・通信カードのファームウェアバージョンにより使用できない場合がありますのでご注意ください。なお、組合せ可能な通信カードのファームウェアバージョンは次の通りです。
ファームウェアバージョンV1.00以降(形式:R3-NM3、R3-NML3)
ファームウェアバージョンV2.00以降(形式:R3-NC1、R3-NC3、R3-ND□、R3-NE1、R3-NFL1、R3-NM1、R3-NM4、R3-NP1)

ファームウェアバージョンV3.00以降(形式:R3-NMW1、R3-NW1)

上記以外はファームウェアバージョンの制限なし

関連機器

・FL-net設定ツール(形式:R3-NFLBLD)は弊社のホームページよりダウンロードが可能です。

機器仕様

接続方式

- ・FL-net:RJ-45 モジュラジャック
- ・内部通信バス:ベース(形式:R3-BS□)に接続
- ・内部電源:ベース(形式:R3-BS□)より供給
- ・RUN接点出力:コネクタ形ユーロ端子接続
(適用電線サイズ:0.2~2.5mm²、剥離長 7mm)

トグルスイッチ

- ・RUN:動作時
- ・CFG:ビルダ使用時

アイソレーション:Ethernet-内部通信バス・内部電源-RUN接点出力間

動作表示ランプ

- ・RUN:CPU・内部通信バス・R3 通信カード側
- フィールドバス正常時、緑色点灯
- ・ERR:システム異常時、赤色点灯
- ・LNK:通信正常(FL-net参加)時、赤色点灯
- ・HER:入出力データの異常時、赤色点灯
- ・PER:パラメータ設定異常時、赤色点滅
- ・CFG:起動時、赤色高速点滅

ビルダ使用時、赤色低速点滅

- ・TX:データ送信時、緑色点灯
- ・RX:データ受信時、黄色点灯

占有カード数設定:ディップスイッチにより設定

■RUN接点出力(異常時接点開)

RUN接点:CPU・内部通信バス・R3通信カード側
フィールドバス正常時、ON

定格負荷:250V AC 0.5A($\cos \phi = 1$)

30V DC 0.5A(抵抗負荷)

(EU指令適合品として使用する場合は、50V AC未満 75V DC 未満となります)

最大開閉電圧:250V AC 220V DC

最大開閉電力:62.5VA(AC) 60W(DC)

最小適用負荷:10mV DC 1mA

機械的寿命:5000万回(300回/分)

誘導負荷を駆動する場合は接点保護とノイズ消去を行って下さい。

FL-net仕様

FL-net:Ver.2.0対応

通信規格:IEEE 802.3u

伝送種類:10BASE-T/100BASE-TX

伝送速度:10/100Mbps(Auto Negotiation機能付)

制御手順:FL-net(OPCN-2)(UDP/IP)

伝送ケーブル:10BASE-T(STPケーブル カテゴリ5)

100BASE-TX(STPケーブル カテゴリ5e)

セグメント最大長:100m

最大ノード数:254台

IPアドレス:FL-net設定ツールでIPアドレス、ネットワークアドレスを設定、変更可能

・IPアドレス:192.168.250.1(工場出荷時)

・ネットワークアドレス:255.255.255.0(工場出荷時)

サイクリックデータ量

・最大(領域1:8kビット+領域2:8kワード)/システム
(領域1:ビットデータ、領域2:ワードデータ)

・最大(領域1:4kビット+領域2:256ワード)/ノード
メッセージデータ量:最大1024バイト(1回に送信するデータ量)

性能(2kビット+2kワード/全ノード、32ノード時)

・トークン周期時間:50ms(平均1.56ms/ノード)

・メッセージ伝送時間:500ms(1:1片方向メッセージ)

設置仕様

消費電流:150mA

使用温度範囲:-10~+55°C

使用湿度範囲:30~90%RH(結露しないこと)

使用周囲雰囲気:腐食性ガス、ひどい塵埃のないこと

取付:ベース(形式:R3-BS□)に取付

質量:約200g

性能

占有エリア:16×n(1~8の設定した占有カード数)

絶縁抵抗:100MΩ以上/500V DC

耐電圧:Ethernet-内部通信バス・内部電源-RUN接点出力間

1500V AC 1分間

供給電源-FG間(電源カードにて絶縁)

2000V AC 1分間

適合規格

適合EU指令:

電磁両立性指令(EMC指令)

EMI EN 61000-6-4

EMS EN 61000-6-2

RoHS指令

FL-net機能

■サイクリック伝送

- ・仮想入出力カードの現在値データおよびカード情報、信号源ノード異常情報の送信
- ・他の機器の送信する任意コモンメモリのワードデータを仮想出力として出力

参照先コモンメモリを確保しているノードがFL-netから離脱したときの本器の動作を出力保持、出力クリアから選択

■メッセージ伝送

FL-netの規定する以下の機能をサポートします。

本器はリモートI/O用であるため、対応するメッセージ伝送はサーバ機能だけになります。

機能項目	サーバ機能	クライアント機能
バイトブロックリード	—	—
バイトブロックライト	—	—
ワードブロックリード	○	—
ワードブロックライト	○	—
ネットワークパラメータリード	○	—
ネットワークパラメータライト	—	—
停止指令	○	—
運転指令	○	—
プロファイルリード	○	—
透過形メッセージ	—	—
ログデータリード	○	—
ログデータクリア	○	—
メッセージ折返し	○	—

サーバ機能：受信した要求に対して応答フレームを作成し、送信する機能

クライアント機能：要求メッセージを送信し、応答フレームを受信する機能

アプリケーションの動作環境(お客様ご用意)

●FL-net設定ツール(形式:R3-NFLBLD)

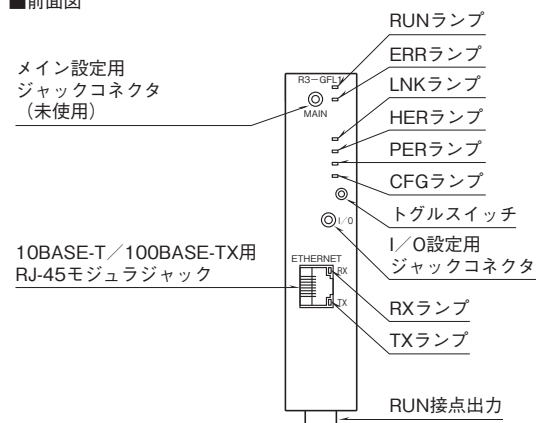
OS:Windows 7 (32bit/64bit) または Windows 10 (32bit/64bit)

ディスプレイの解像度:1024×768ドット

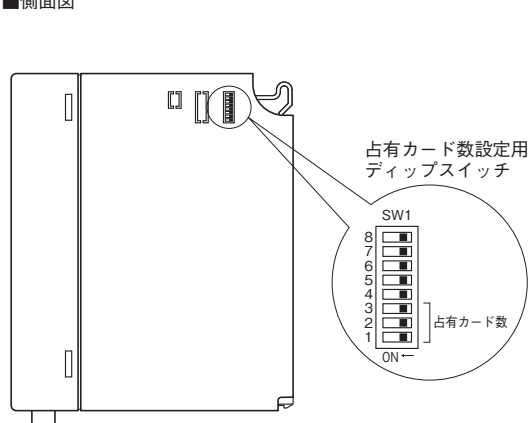
LAN通信カード:Ethernet接続を行う場合に必要

パネル図

■前面図



■側面図



伝送データ

本体側面のディップスイッチで、占有カード数設定を行います。

占有カード1枚につき、アナログ入力16ワード、アナログ出力16ワードの入出力カードとなり、最大8枚（入力128ワード、出力128ワード）の伝送が可能です。

FL-netからR3-GFL1を見た場合、最大8枚の入出力カードが実装されたこととなります（最大8スロットを占有します）。

占有カードの入出力の設定における“入力”とは、下記の信号を示します。

[FL-net通信] ⇒ [R3-GFL1カード] ⇒ [R3ベース] ⇒ [R3通信カード]

入力に対し、R3-NFLBLDの出力タブで設定したデータがR3通信カードに送信されます。出力は逆になり、R3-NFLBLDの送信領域1、送信領域2で設定したデータがFL-netに送信されます。

注) 占有カードが設定されている空きスロットに、実入出力カードを実装しないで下さい。

実入出力カードを実装した場合、内部通信バスでエラーが発生し、正常動作できません。

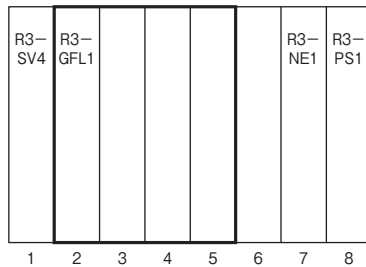
また、実入出力カード数と占有カード数の合計が、16枚以下になるように設定して下さい。

16スロットを超える分のデータを、通信カードで読出すことはできません。

■R3-GFL1をスロット2に実装した場合（占有カード数4）

実際には、スロット1とスロット2だけに入出力カードが実装されていますが、スロット7に実装されているR3-NE1からは、スロット1～5に入出力カードが実装されていると認識します。すなわち、スロット1に実装されているR3-SV4についてはそのまま認識しますが、スロット2に実装されているR3-GFL1については4分割し、スロット2～5にカードが実装されていると認識します。

R3-BS08

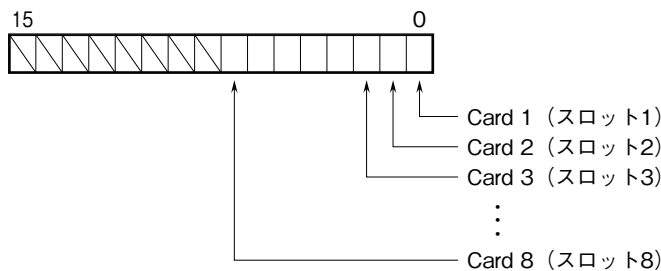


スロット	実装カード	仮想カード	データ数
スロット1	R3-SV4	R3-SV4	4ワード
スロット2	R3-GFL1	R3-GFL1 (1/4)	16ワード
スロット3	未実装	R3-GFL1 (2/4)	16ワード
スロット4	未実装	R3-GFL1 (3/4)	16ワード
スロット5	未実装	R3-GFL1 (4/4)	16ワード
スロット6	未実装	未実装	—
スロット7	R3-NE1	R3-NE1	—
スロット8	R3-PS1	R3-PS1	—

入出力データ

■カード情報、信号源ノード異常情報

各スロットの占有カード設定の有無および異常を示します。

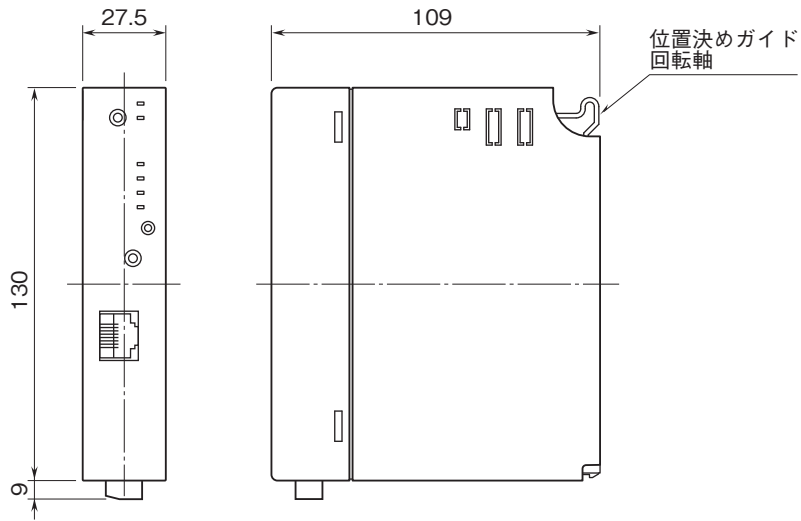


■アナログ入出力データ

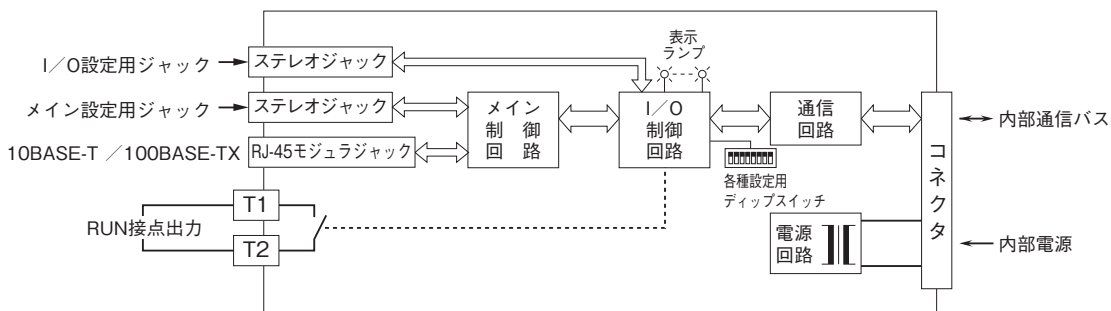


16ビットのバイナリデータ

外形寸法図(単位:mm)



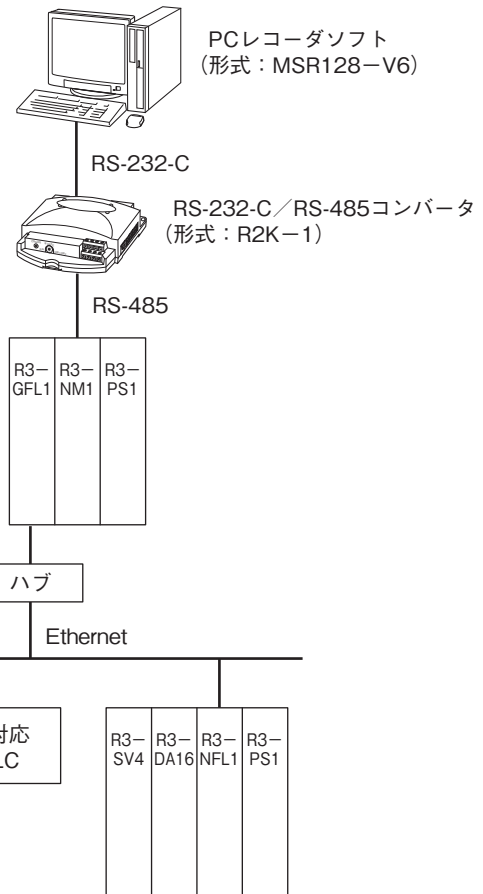
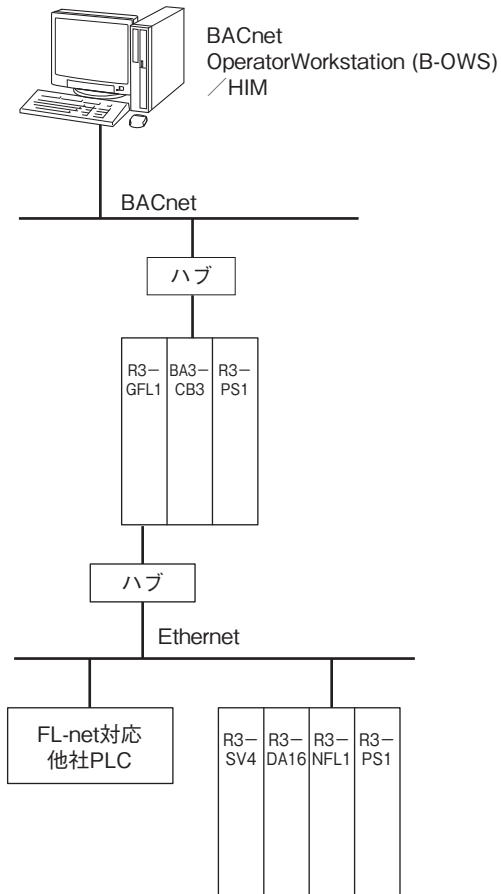
ブロック図・端子接続図



システム構成例

■BA3-CB3

■R3-NM1



- 記載内容はお断りなしに変更することがありますのでご了承ください。
 - ご注文・ご使用に際しては、弊社ホームページの「ご注文に際して」を必ずご確認ください。
 - 本製品を輸出される場合には、外国為替および外国貿易法の規制をご確認の上、必要な手続きをお取りください。
安全保障貿易管理については、弊社ホームページより「輸出（該非判定）」をご覧ください。
- お問い合わせ先 ホットライン：0120-18-6321