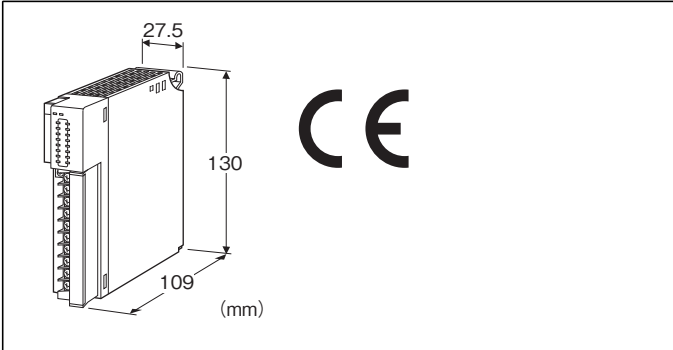


リモートI/O変換器 R3 シリーズ

接点出力カード

(Do8点(フォトMOSリレー))



形式:R3-DC8D①②

価格

基本価格 24,000円

加算価格

通信2重化 +5,000円

・オプション仕様により加算あり。

ご注文時指定事項

・形式コード:R3-DC8D①②

①、②は下記よりご選択ください。

(例:R3-DC8DW/CE/Q)

・オプション仕様(例:/C01)

出力点数

8:8点出力

出力

D:フォトMOSリレー

①通信

S:シングル

W:2重化

②付加コード(複数項指定可能)

◆規格適合

無記入:CE適合なし

/CE:CE適合品

◆オプション仕様

無記入:なし

/Q:あり(オプション仕様より別途ご指定下さい。)

オプション仕様

◆コーティング(詳細は、弊社ホームページをご参照下さい。)

/C01:シリコン系コーティング +1,000円

/C02:ポリウレタン系コーティング +1,000円

/C03:ラバーコーティング +1,000円

機器仕様

接続方式

・内部通信バス:ベース(形式:R3-BS□)に接続

・出力信号:M3ねじ端子接続(締付トルク0.5N・m)

・内部電源:ベース(形式:R3-BS□)より供給

推奨圧着端子:R1.25-3(日本圧着端子製造、ニチフ)

(スリーブ付圧着端子は使用不可)

(適用圧着端子サイズの図を参照)

・適用電線サイズ:0.3~0.5mm²

端子ねじ材質:鉄にニッケルメッキ

アイソレーション:出力1-出力2-出力3-出力4-出力5-

出力6-出力7-出力8-内部通信バス・内部電源間

出力保持設定:通信異常時に正常データを受信するまでの出力状態(保持またはOFF)を側面のディップスイッチにより設定

RUN表示ランプ:赤/緑2色LED

内部通信バス1正常時、赤色点灯

内部通信バス2正常時、緑色点灯

バス1およびバス2が共に正常な場合は赤色と緑色が同時に点

灯し橙色となります。

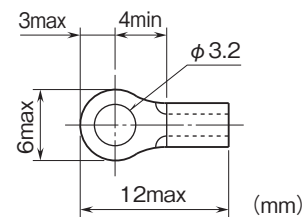
ERR表示ランプ:緑色LED、正常動作時点灯

出力状態表示ランプ

・1~8:赤色LED、出力時点灯

・9~16:未使用

■適用圧着端子サイズ(M3ねじ)



出力仕様

出力点数:8点

定格負荷電圧:48V ピークAC/DC

定格負荷周波数(AC):50/60Hz

定格出力電流:0.2A/点

出力ON抵抗:1Ω以下

開路時漏れ電流:0.1mA以下

ON遅延時間:5ms以下

OFF遅延時間:3ms以下

(誘導負荷を駆動する場合は接点保護とノイズ消去を行って下

さい。)

設置仕様

使用温度範囲:-10~+55℃
使用湿度範囲:30~90%RH(結露しないこと)
使用周囲雰囲気:腐食性ガス、ひどい塵埃のないこと
取付:ベース(形式:R3-BS□)に取付
質量:約175g

性能

占有エリア:1
消費電流:約70mA
絶縁抵抗:100MΩ以上/500V DC
耐電圧:出力1-出力2-出力3-出力4-出力5-出力6-
出力7-出力8-内部通信バス・内部電源間
1500V AC 1分間
供給電源-FG間(電源カードにて絶縁)
2000V AC 1分間

適合規格

適合EU指令:
電磁両立性指令(EMC指令)
EMI EN 61000-6-4
EMS EN 61000-6-2
RoHS指令

用語解説

■出力保持
内部通信バス1からのデータにて接点を出力します。バス1が異常となるとバス2のデータを採用します。バス1、2ともに異常な場合、出力は正常なデータを受信するまで保持します。
電源投入時は、正常データを受信するまで接点はOFFとなります。

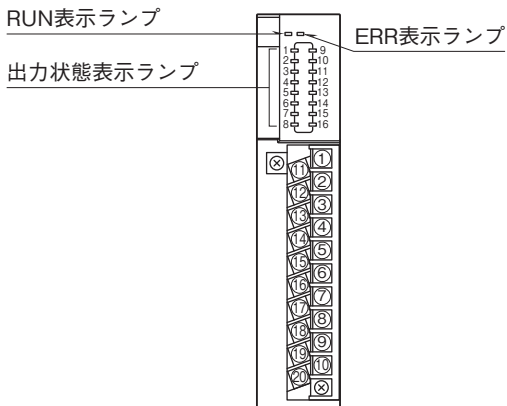
■出力OFF
内部通信バス1からのデータにて接点を出力します。バス1が異常となるとバス2のデータを採用します。バス1、2ともに異常な場合、出力は正常なデータを受信するまで全てOFFとなります。
電源投入時は、正常データを受信するまで接点はOFFとなります。

注意事項

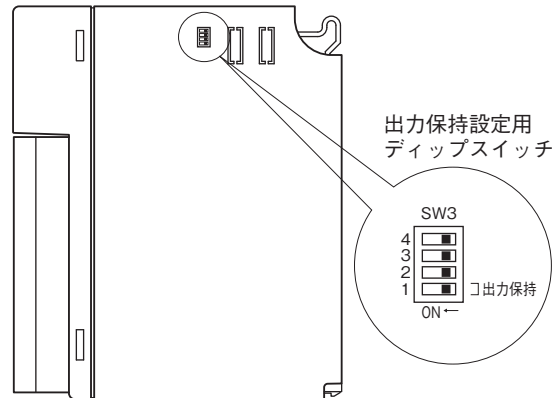
R3-NF2、R3-NP1と組合わせての使用はできません。

パネル図

■前面図

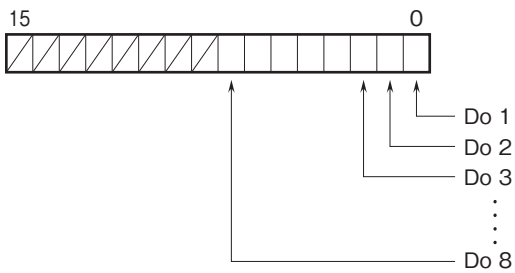


■側面図



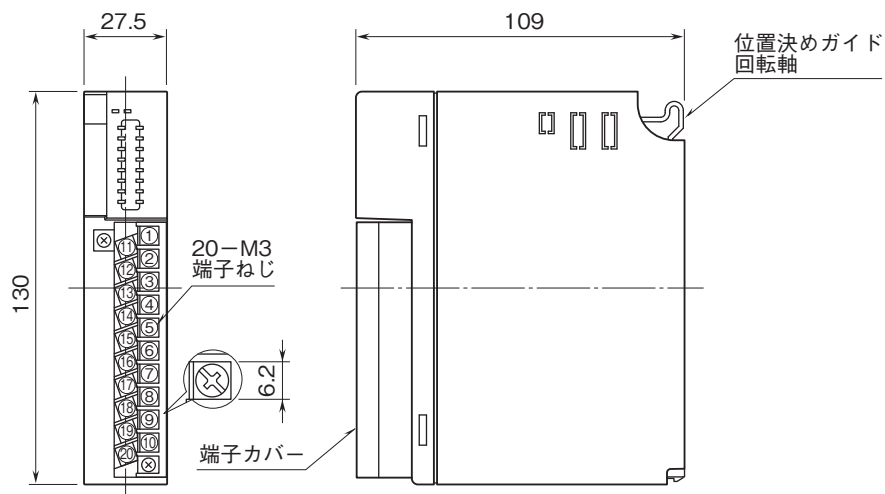
ビット配置

■Do データ

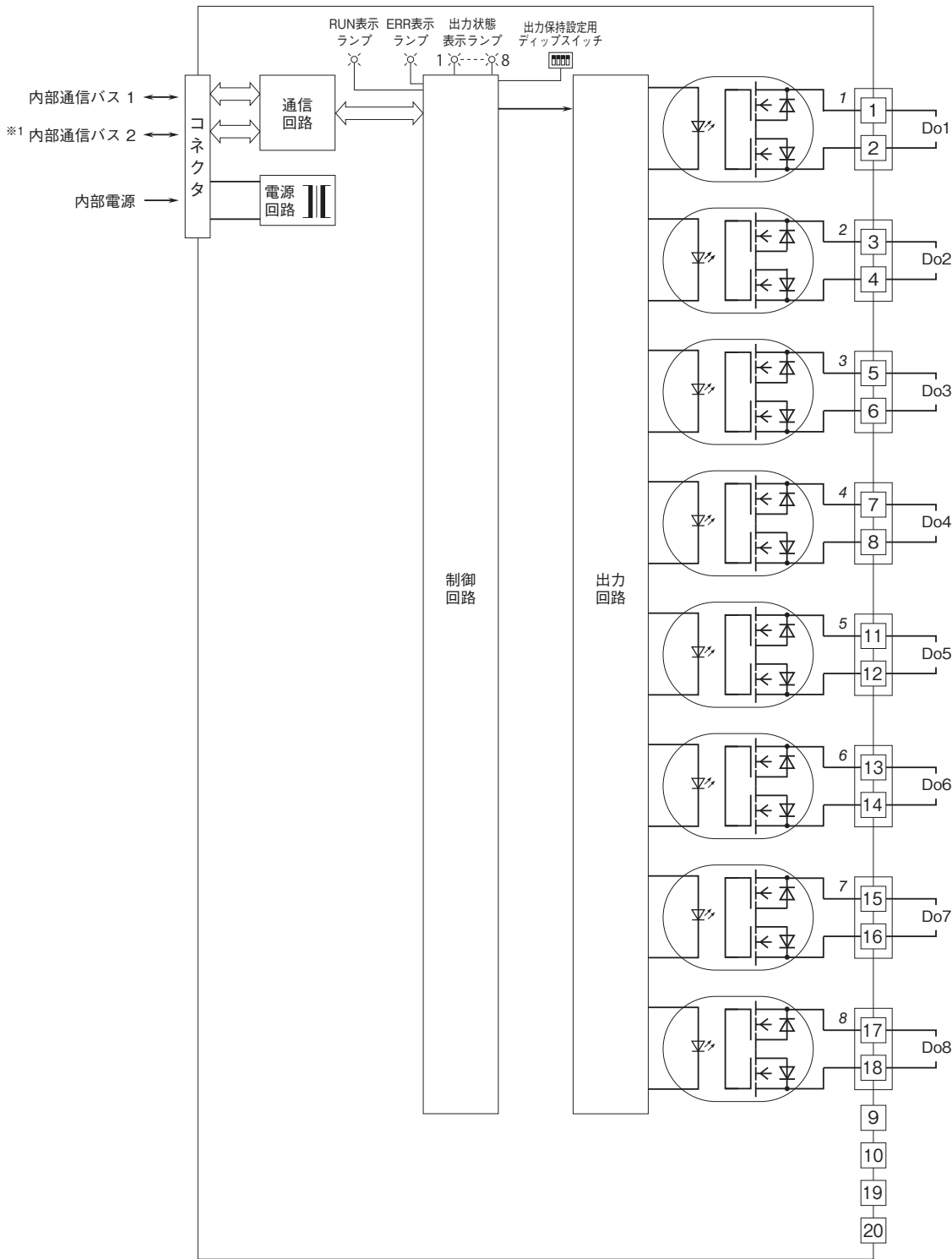


0 : OFF
1 : ON

外形寸法図(単位:mm)・端子番号図

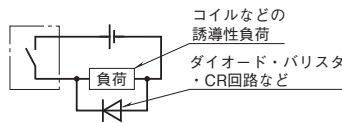
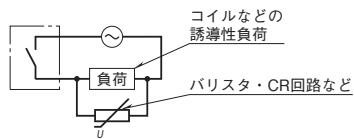


ブロック図・端子接続図



※1、2重化通信形の際のみ付きます。
注) 斜体数字は前面パネルのLEDの番号を示します。

- フォトMOSリレーの接点保護とノイズ除去のため下記の対策を行って下さい。
- ・AC電源のとき
- ・DC電源のとき





- 記載内容はお断りなしに変更することがありますのでご了承ください。
 - ご注文・ご使用に際しては、弊社ホームページの「ご注文に際して」を必ずご確認ください。
 - 本製品を輸出される場合には、外国為替および外国貿易法の規制をご確認の上、必要な手続きをお取りください。
安全保障貿易管理については、弊社ホームページより「輸出（該非判定）」をご覧ください。
- お問い合わせ先 ホットライン：0120-18-6321