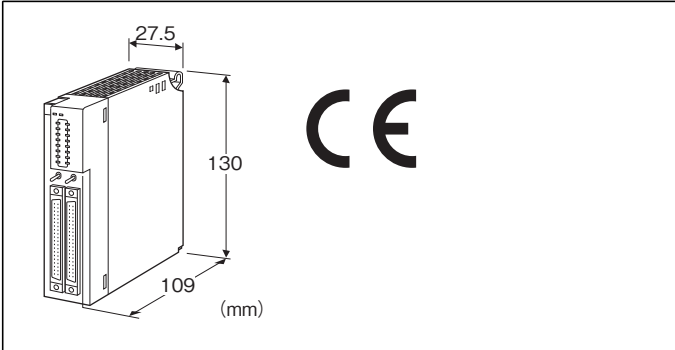


リモートI/O変換器 R3 シリーズ

接点入力カード

(Di 64点、外部入力電源)



形式:R3-DA64A①②

価格

基本価格 53,000円

加算価格

通信2重化 +5,000円

・オプション仕様により加算あり。

ご注文時指定事項

・形式コード:R3-DA64A①②

①、②は下記よりご選択ください。

(例:R3-DA64AW/12/CE/Q)

・オプション仕様(例:/C01)

入力点数

64:64点入力

入力電源

A:外部電源

①通信

S:シングル

W:2重化

②付加コード(複数項指定可能)

◆外部電源

無記入:24V DC

/12:12V DC

/5:5V DC

◆規格適合

無記入:CE適合なし

/CE:CE適合品

◆オプション仕様

無記入:なし

/Q:あり(オプション仕様より別途ご指定下さい。)

オプション仕様

◆コーティング(詳細は、弊社ホームページをご参照下さい。)

/C01:シリコン系コーティング +1,000円

/C02:ポリウレタン系コーティング +1,000円

/C03:ラバーコーティング +1,000円

関連機器

・コネクタ Terminal (形式: CNT)

・専用ケーブル (形式: FCN)

機器仕様

接続方式

・内部通信バス:ベース(形式:R3-BS□)に接続

・入力信号:40ピンコネクタ(オータックス製N365P040AU
(富士通製FCN-365P040-AU...生産終了))

・内部電源:ベース(形式:R3-BS□)より供給

アイソレーション:Di11~Di18-Di21~Di28-Di31~Di38-
Di41~Di48-Di51~Di58-Di61~Di68-Di71~Di78-
Di81~Di88-内部通信バス・内部電源間

RUN表示ランプ:赤/緑2色LED

内部通信バス1正常時、赤色点灯

内部通信バス2正常時、緑色点灯

バス1およびバス2が共に正常な場合は赤色と緑色が同時に点
灯し橙色となります。

ERR表示ランプ:緑色LED、正常動作時点灯

入力状態表示ランプ:赤色LED、入力時点灯

表示切替スイッチ:入力状態表示ランプを16点単位で切替可
能

CN1:

A. 1~8:Di11~Di18、9~16:Di21~Di28

B. 1~8:Di31~Di38、9~16:Di41~Di48

CN2:

A. 1~8:Di51~Di58、9~16:Di61~Di68

B. 1~8:Di71~Di78、9~16:Di81~Di88

取込周期設定:3ms/5ms/10ms/20ms/50ms/70ms

/100ms/200ms以下をディップスイッチにより設定

入力仕様

入力点数:64点
絶縁方式:フォトカプラ絶縁
入力抵抗:
約9k Ω (24V DC)
約4k Ω (12V DC)
約1.5k Ω (5V DC)
コモン:プラス/マイナスコモン(NPN/PNP対応)
8点/コモン
定格入力電圧
・24V DC(±10%、リップル含有率5%p-p以内)
・12V DC(±10%、リップル含有率5%p-p以内)
・5V DC(±10%、リップル含有率5%p-p以内)
定格入力電流:約3mA
ON電流/ON抵抗:
2mA以上/3k Ω 以下(24V DC)
2mA以上/1.5k Ω 以下(12V DC)
2mA以上/500 Ω 以下(5V DC)
OFF電流/OFF抵抗:
1mA以下/6k Ω 以上(24V DC)
1mA以下/3k Ω 以上(12V DC)
1mA以下/1.5k Ω 以上(5V DC)
検出レベル
ON電圧:
18V以上(24V DC)
8V以上(12V DC)
3V以上(5V DC)
OFF電圧:
9V以下(24V DC)
4V以下(12V DC)
1.5V以下(5V DC)

適合規格

適合EU指令:
電磁両立性指令(EMC指令)
EMI EN 61000-6-4
EMS EN 61000-6-2
RoHS指令

設置仕様

使用温度範囲:-10~+55 $^{\circ}$ C
使用湿度範囲:30~90%RH(結露しないこと)
使用周囲雰囲気:腐食性ガス、ひどい塵埃のないこと
取付:ベース(形式:R3-BS□)に取付
質量:約200g

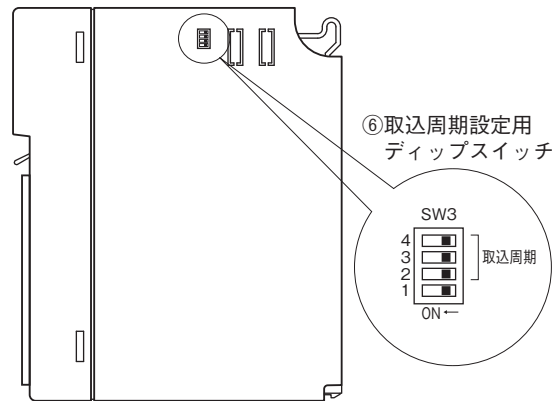
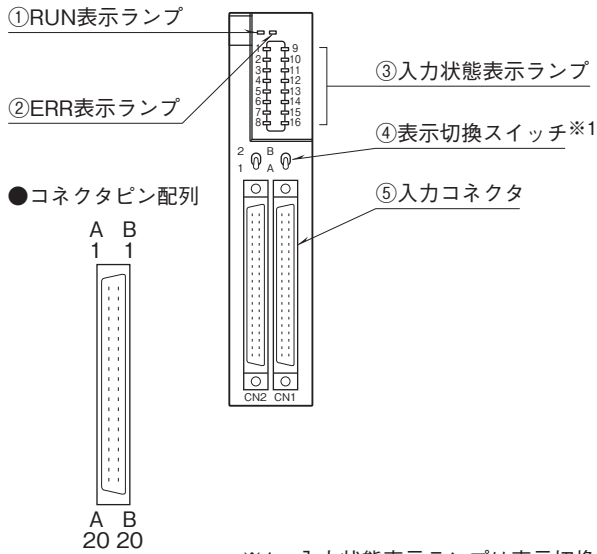
性能

占有エリア:4
消費電流:100mA
絶縁抵抗:100M Ω 以上/500V DC
耐電圧:
入力-内部通信バス・内部電源間 2000V AC 1分間
Di11~Di18-Di21~Di28-Di31~Di38-Di41~Di48-
Di51~Di58-Di61~Di68-Di71~Di78-Di81~Di88間
500V AC 1分間
供給電源-FG間(電源カードにて絶縁)
2000V AC 1分間

パネル図

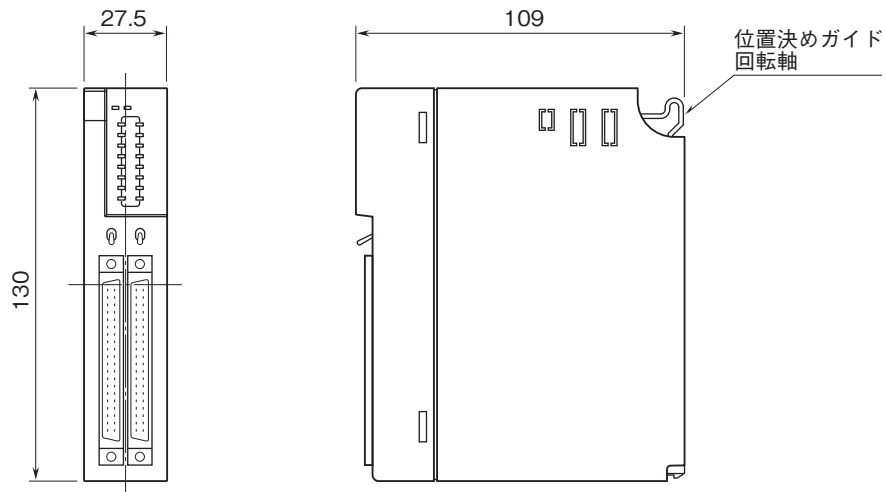
■前面図

■側面図

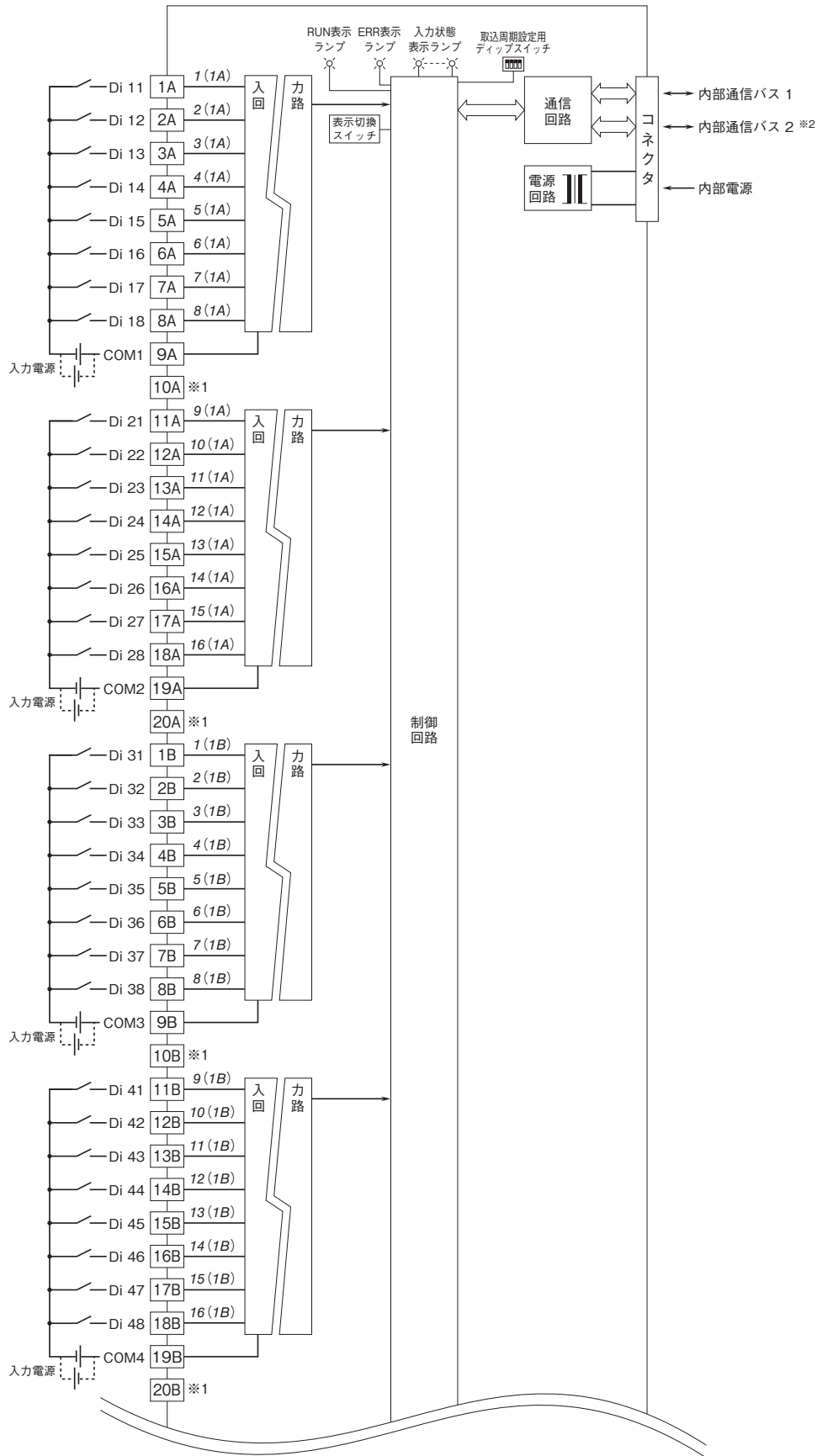


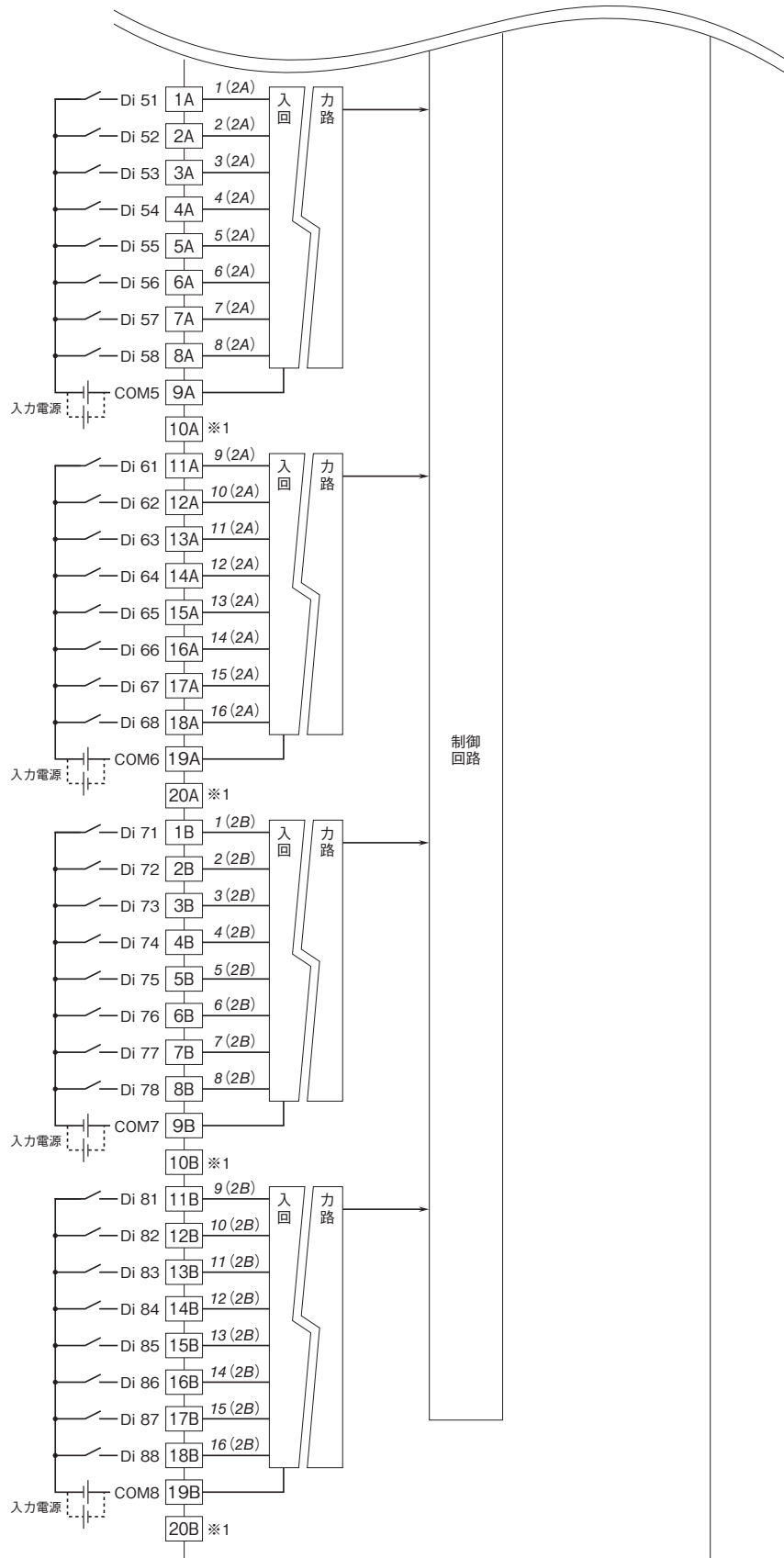
※1、入力状態表示ランプは表示切換スイッチにて16点単位で表示します。
表示切換スイッチは（1：CN1、2：CN2）、（A：A列、B：B列）を示します。
各入力ブロック図を参照して下さい。

外形寸法図(単位:mm)



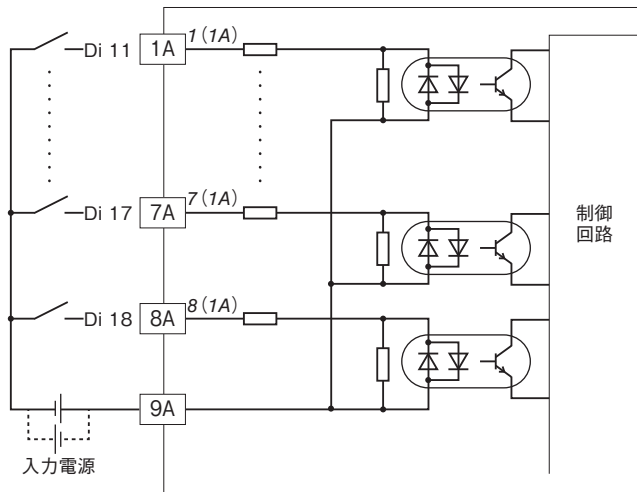
ブロック図・端子接続図



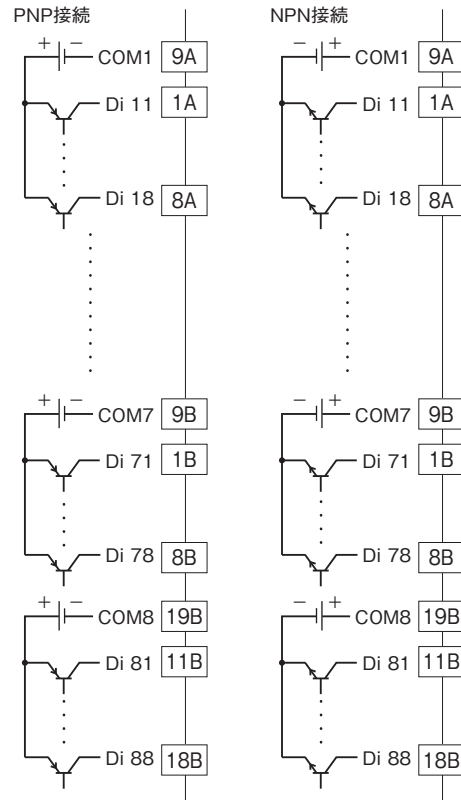


※1、ピン番号10A、20A、10B、20Bは使用しないで下さい。
 ※2、2重化通信形の場合のみ付きます。
 注) 斜体数字は前面パネルのLEDの番号を示します。
 表示切換スイッチにより16点単位で切替で表示します。

■入力回路



■入力部接続例



入力コネクタ(40ピン)

■ CN1

ピン番号	内容	ピン番号	内容
1A	Di 11	1B	Di 31
2A	Di 12	2B	Di 32
3A	Di 13	3B	Di 33
4A	Di 14	4B	Di 34
5A	Di 15	5B	Di 35
6A	Di 16	6B	Di 36
7A	Di 17	7B	Di 37
8A	Di 18	8B	Di 38
9A	COM1	9B	COM3
10A	N.C.	10B	N.C.
11A	Di 21	11B	Di 41
12A	Di 22	12B	Di 42
13A	Di 23	13B	Di 43
14A	Di 24	14B	Di 44
15A	Di 25	15B	Di 45
16A	Di 26	16B	Di 46
17A	Di 27	17B	Di 47
18A	Di 28	18B	Di 48
19A	COM2	19B	COM4
20A	N.C.	20B	N.C.

■ CN2

ピン番号	内容	ピン番号	内容
1A	Di 51	1B	Di 71
2A	Di 52	2B	Di 72
3A	Di 53	3B	Di 73
4A	Di 54	4B	Di 74
5A	Di 55	5B	Di 75
6A	Di 56	6B	Di 76
7A	Di 57	7B	Di 77
8A	Di 58	8B	Di 78
9A	COM5	9B	COM7
10A	N.C.	10B	N.C.
11A	Di 61	11B	Di 81
12A	Di 62	12B	Di 82
13A	Di 63	13B	Di 83
14A	Di 64	14B	Di 84
15A	Di 65	15B	Di 85
16A	Di 66	16B	Di 86
17A	Di 67	17B	Di 87
18A	Di 68	18B	Di 88
19A	COM6	19B	COM8
20A	N.C.	20B	N.C.



- 記載内容はお断りなしに変更することがありますのでご了承ください。
 - ご注文・ご使用に際しては、弊社ホームページの「ご注文に際して」を必ずご確認ください。
 - 本製品を輸出される場合には、外国為替および外国貿易法の規制をご確認の上、必要な手続きをお取りください。
安全保障貿易管理については、弊社ホームページより「輸出（該非判定）」をご覧ください。
- お問い合わせ先 ホットライン：0120-18-6321