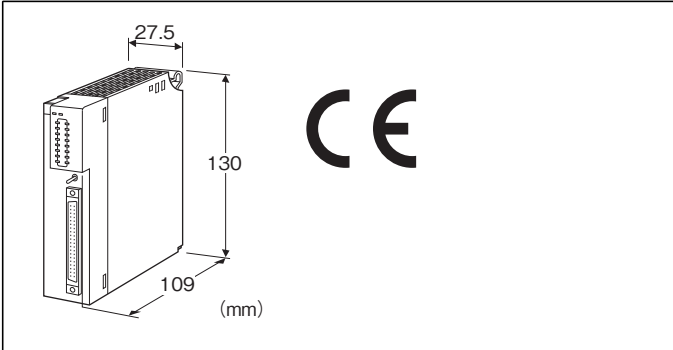


リモートI/O変換器 R3 シリーズ

BCD出力カード

(BCD7桁(オープンコレクタ))



形式:R3-BC32A①②

価格

基本価格 39,000円

加算価格

通信2重化 +5,000円

・オプション仕様により加算あり。

ご注文時指定事項

・形式コード:R3-BC32A①②

①、②は下記よりご選択ください。

(例:R3-BC32AW/CE/Q)

・オプション仕様(例:/C01)

出力点数

32:BCD7桁出力(4点/1桁)

出力

A:オープンコレクタ

①通信

S:シングル

W:2重化

②付加コード(複数項指定可能)

◆規格適合

無記入:CE適合なし

/CE:CE適合品

◆オプション仕様

無記入:なし

/Q:あり(オプション仕様より別途ご指定下さい。)

オプション仕様

◆コーティング(詳細は、弊社ホームページをご参照下さい。)

/C01:シリコン系コーティング +1,000円

/C02:ポリウレタン系コーティング +1,000円

/C03:ラバーコーティング +1,000円

関連機器

・コネクタ Terminal (形式: CNT)

・専用ケーブル (形式: FCN)

機器仕様

接続方式

・内部通信バス:ベース(形式:R3-BS□)に接続

・出力信号:40ピンコネクタ(オータックス製N365P040AU

(富士通製FCN-365P040-AU...生産終了))

・内部電源:ベース(形式:R3-BS□)より供給

アイソレーション:Do11~Do28-Do31~Do48-Do51~

Do68-Do71~Do88-内部通信バス・内部電源間

出力保持設定:通信異常時に正常データを受信するまでの出力状態(保持またはOFF)を側面のディップスイッチにより設定

ストロープ信号制御設定:ストロープ信号制御の有無を側面の

ディップスイッチにより設定

ストロープ信号出力時間設定:5ms、10ms、50ms、100ms

(側面のディップスイッチにより設定)

RUN表示ランプ:赤/緑2色LED

内部通信バス1正常時、赤色点灯

内部通信バス2正常時、緑色点灯

バス1およびバス2が共に正常な場合は赤色と緑色が同時に点

灯し橙色となります。

ERR表示ランプ:緑色LED、正常動作時点灯

出力状態表示ランプ:赤色LED、出力時点灯

表示切換スイッチ:出力状態表示ランプを16点単位で切換可

能

A. 1~8:Do11~Do28

9~16:Do31~Do48

B. 1~8:Do51~Do68

9~16:Do71~Do88

出力仕様

出力信号:オープンコレクタ32点(4点/1桁)
 絶縁方式:フォトカプラ絶縁
 コモン:4点(8点1コモン)
 コモン電流:最大1A/1コモン
 外部供給電源:24V DC±10% 約0.04A
 定格負荷電圧:24V DC±10%
 最大負荷電流:0.1A/1点
 最大突入電流:0.5A 10ms以下
 OFF時漏洩電流:0.1mA以下
 ON時最大電圧降下:0.1V DC(TYP) 1.2V DC(MAX)
 (誘導負荷(ソレノイドなど)を接続する場合は、負荷と並列にダイオードを接続して下さい)
 出力桁数:7桁(ストロブ信号制御なしの場合は、8桁出力可能。)
 使用データ長:2ワード
 データ表示例
 ・出力データ:1 2 3 4 5 6 7 8
 (1234:上位4桁、5678:下位4桁)
 ・アドレス1:5678(下位4桁)
 ・アドレス2:1234(上位4桁)

設置仕様

使用温度範囲:-10~+55℃
 使用湿度範囲:30~90%RH(結露しないこと)
 使用周囲雰囲気:腐食性ガス、ひどい塵埃のないこと
 取付:ベース(形式:R3-BS□)に取付
 質量:約150g

性能

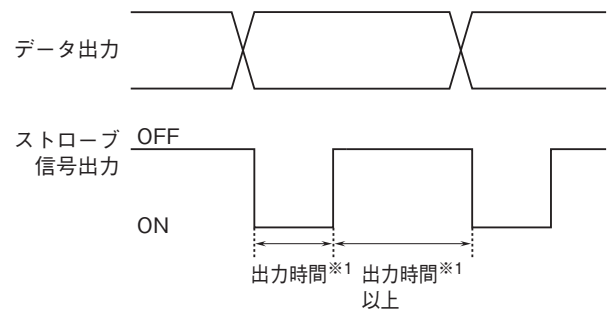
占有エリア:4
 消費電流:150mA
 応答時間:2ms以下
 絶縁抵抗:100MΩ以上/500V DC
 耐電圧:
 Do11~Do28-Do31~Do48-Do51~Do68
 -Do71~Do88間
 500V AC 1分間
 出力-内部通信バス・内部電源間
 2000V AC 1分間
 供給電源-FG間(電源カードにて絶縁)
 2000V AC 1分間

適合規格

適合EU指令:
 電磁両立性指令(EMC指令)
 EMI EN 61000-6-4
 EMS EN 61000-6-2
 RoHS指令

用語解説

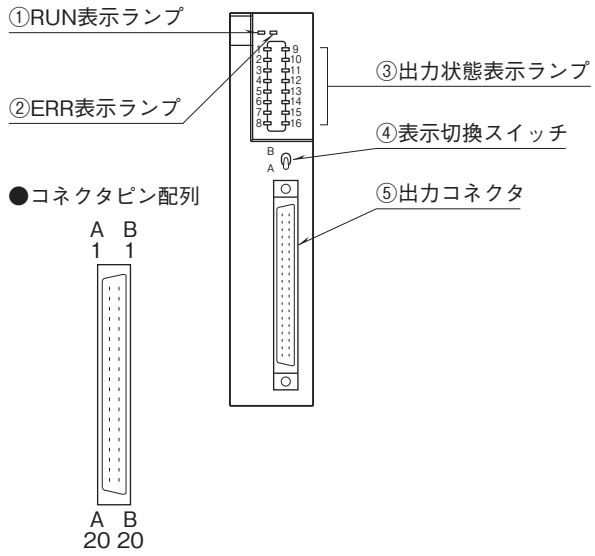
- 出力保持
 内部通信バス1からのデータにて接点を出力します。バス1が異常となるとバス2のデータを採用します。バス1、2ともに異常な場合、出力は正常なデータを受信するまで保持します。電源投入時は、正常データを受信するまで接点はOFFとなります。
- 出力OFF
 内部通信バス1からのデータにて接点を出力します。バス1が異常となるとバス2のデータを採用します。バス1、2ともに異常な場合、出力は正常なデータを受信するまで全てOFFとなります。電源投入時は、正常データを受信するまで接点はOFFとなります。
- ストロブ信号制御機能
 データを取込むタイミングを制御します。出力データが更新される度にストロブ信号を出力します。ストロブ信号のみを強制的に出力できませんのでご注意ください。
- ストロブ信号のタイミングチャート



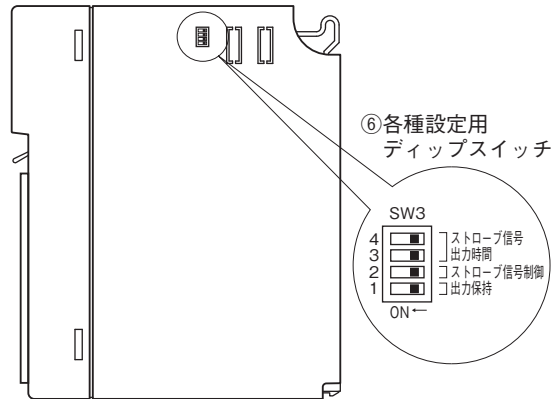
※1、SW3にて設定可能

パネル図

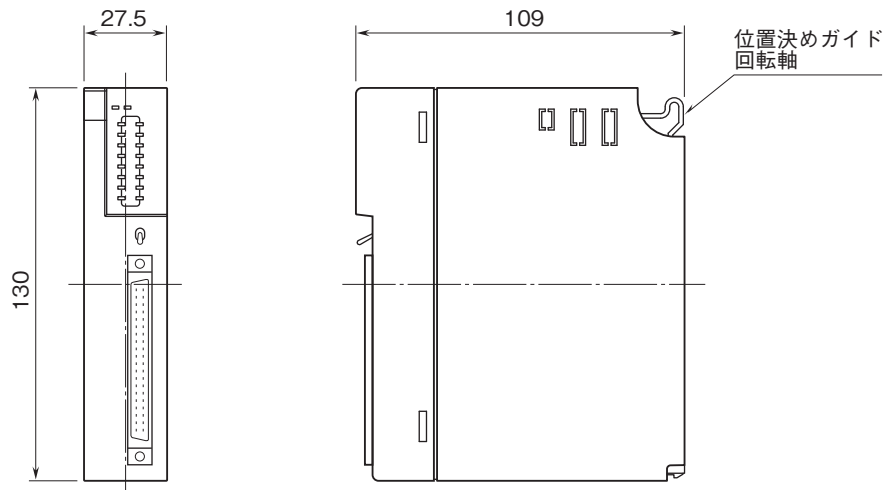
■前面図



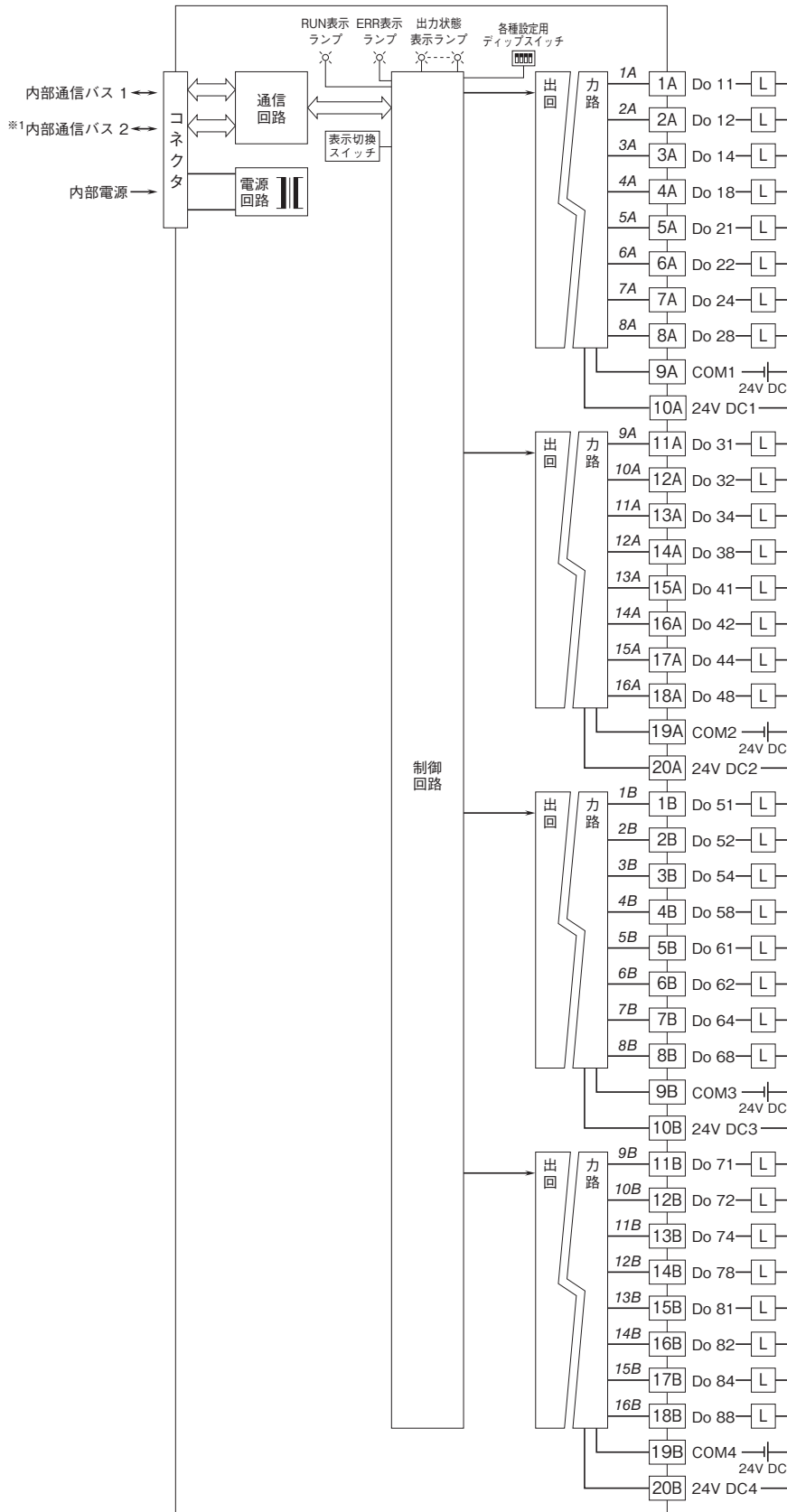
■側面図



外形寸法図(単位:mm)



ブロック図・端子接続図



※1、2重化通信形のとときのみ付きます。
 注) 斜体数字は前面パネルのLEDの番号を示します。
 表示切換スイッチにより16点単位で切換て表示します。

出力コネクタ(40ピン)

ピン番号	内 容	ピン番号	内 容
1A	Do 11	1B	Do 51
2A	Do 12 1桁	2B	Do 52 5桁
3A	Do 14 (× 1)	3B	Do 54 (× 10,000)
4A	Do 18	4B	Do 58
5A	Do 21	5B	Do 61
6A	Do 22 2桁	6B	Do 62 6桁
7A	Do 24 (× 10)	7B	Do 64 (× 100,000)
8A	Do 28	8B	Do 68
9A	COM1	9B	COM3
10A	24V DC1	10B	24V DC3
11A	Do 31	11B	Do 71
12A	Do 32 3桁	12B	Do 72 7桁
13A	Do 34 (× 100)	13B	Do 74 (× 1,000,000)
14A	Do 38	14B	Do 78
15A	Do 41	15B	Do 81
16A	Do 42 4桁	16B	Do 82 8桁
17A	Do 44 (× 1,000)	17B	Do 84 (× 10,000,000)
18A	Do 48	18B	Do 88 / STROBE
19A	COM2	19B	COM4
20A	24V DC2	20B	24V DC4



- 記載内容はお断りなしに変更することがありますのでご了承ください。
 - ご注文・ご使用に際しては、弊社ホームページの「ご注文に際して」を必ずご確認ください。
 - 本製品を輸出される場合には、外国為替および外国貿易法の規制をご確認の上、必要な手続きをお取りください。
安全保障貿易管理については、弊社ホームページより「輸出（該非判定）」をご覧ください。
- お問い合わせ先 ホットライン：0120-18-6321