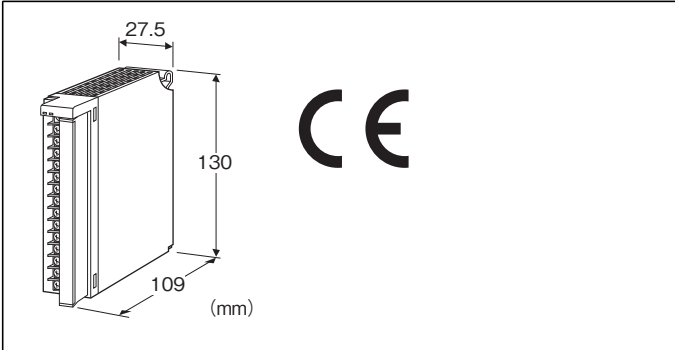


リモートI/O変換器 R3 シリーズ

直流電流入力警報カード

(絶縁8点)



形式:R3-AS8①②

価格

基本価格 63,000円

加算価格

通信2重化 +5,000円

・オプション仕様により加算あり。

ご注文時指定事項

・形式コード:R3-AS8①②

①、②は下記よりご選択ください。

(例:R3-AS8W/CE/Q)

・オプション仕様(例:/C01)

入力点数

8:8点入力

①通信

S:シングル

W:2重化

②付加コード(複数項指定可能)

◆規格適合

無記入:CE適合なし

/CE:CE適合品

◆オプション仕様

無記入:なし

/Q:あり(オプション仕様より別途ご指定下さい。)

オプション仕様

◆コーティング(詳細は、弊社ホームページをご参照下さい。)

/C01:シリコン系コーティング +1,000円

/C02:ポリウレタン系コーティング +1,000円

/C03:ラバーコーティング +1,000円

注意事項

■未使用入力

使用しない入力は、入力レンジを-20~+20mA DC、または0~20mA DCに設定するか、コンフィギュレータソフトウェア(形式:R3CON)を用いて、未使用入力に設定して下さい。

設定が4~20mA DCの場合、入力が開放されていると-15%以下となり、PLC等にデータ異常がセットされます。

入力レンジを-20~+20mA DCに設定した状態で入力を開放すると、入力値は50%となります。この値で警報が出力されないように警報設定値を設定して下さい。

機器仕様

接続方式

・内部通信バス:ベース(形式:R3-BS□)に接続

・入力信号:M3ねじ2ピース端子台接続(締付トルク0.5N・m)

・内部電源:ベース(形式:R3-BS□)より供給

推奨圧着端子:R1.25-3(日本圧着端子製造、ニチフ)

(スリーブ付圧着端子は使用不可)

(適用圧着端子サイズの図を参照)

・適用電線サイズ:0.3~0.5mm²

端子ねじ材質:鉄にニッケルメッキ

アイソレーション:入力1-入力2-入力3-入力4-入力5-

入力6-入力7-入力8-内部通信バス・内部電源間

入力レンジ設定:側面のディップスイッチにより4点ごとに設定

変換速度設定:側面ディップスイッチにより設定

RUN表示ランプ:赤/緑2色LED

内部通信バス1正常時、赤色点灯

内部通信バス2正常時、緑色点灯

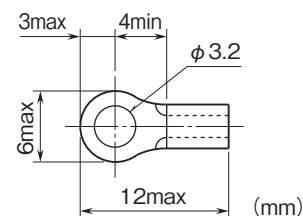
バス1およびバス2が共に正常な場合は赤色と緑色が同時に点灯し橙色となります。

ERR表示ランプ:赤/緑2色LED

入力回路異常時(ADコンバータ未応答)、赤色点灯

正常動作時、緑色点灯

■適用圧着端子サイズ(M3ねじ)



入力仕様

入力抵抗:入力抵抗器66.5Ωを内蔵します。
 入力レンジ:-20~+20mA DC、0~20mA DC、4~20mA DC

設置仕様

使用温度範囲:-10~+55℃
 使用湿度範囲:30~90%RH(結露しないこと)
 使用周囲雰囲気:腐食性ガス、ひどい塵埃のないこと
 取付:ベース(形式:R3-BS□)に取付
 質量:約250g

性能

変換精度:表参照
 変換速度:160ms/80ms/40ms/20ms
 変換データ:入力レンジに対し0~10000
 占有エリア:4
 消費電流:100mA
 温度係数:±0.03%/℃
 絶縁抵抗:100MΩ以上/500V DC
 耐電圧:入力1-入力2-入力3-入力4-入力5-入力6-
 入力7-入力8-内部通信バス・内部電源間
 1000V AC 1分間
 供給電源-FG間(電源カードにて絶縁)
 2000V AC 1分間

入力レンジ	変換速度			
	変換精度			
	160ms	80ms	40ms	20ms
-20 ~ +20mA DC	± 0.05%	± 0.1%	± 0.2%	± 0.4%
0 ~ 20mA DC	± 0.1%	± 0.2%	± 0.4%	± 0.8%
4 ~ 20mA DC	± 0.1%	± 0.2%	± 0.4%	± 0.8%

適合規格

適合EU指令:
 電磁両立性指令(EMC指令)
 EMI EN 61000-6-4
 EMS EN 61000-6-2
 RoHS指令

警報の設定

下記の項目をコンフィギュレータソフトウェア(形式:R3CON)を用いることにより設定することができます。

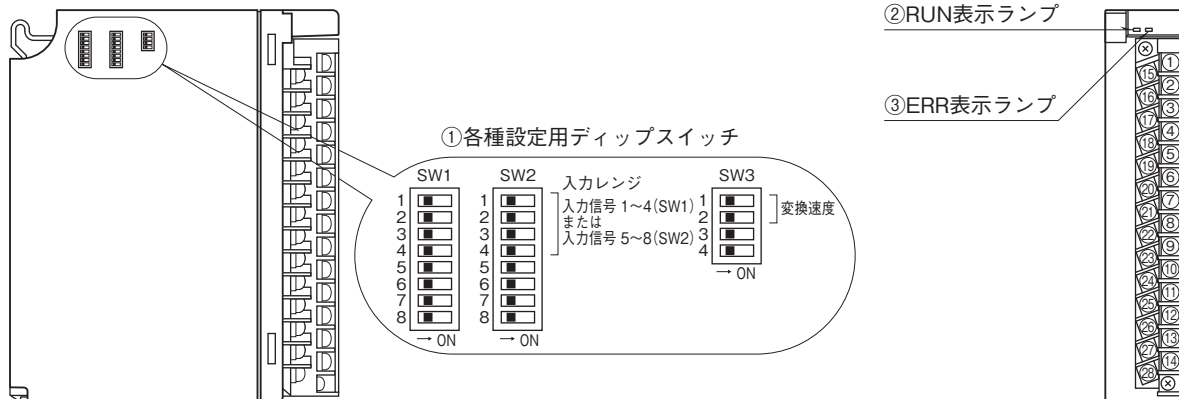
- 警報点(-15.00~+115.00%
 初期値 A1:80.00、A2:60.00、A3:40.00、A4:20.00)
 入力ごとに4点の警報点の設定
- 上限/下限
 (初期値 A1:上限、A2:上限、A3:下限、A4:下限)
 各警報点の上限/下限の設定
 上限:入力値が設定値より大きくなると警報をセット
 下限:入力値が設定値より小さくなると警報をセット

- ヒステリシス(0.00~100.00% 初期値5.00)
 各警報点のヒステリシスの設定(セットする点とリセットする点の差を設定します)
- パワーONディレータイマ(0.0~99.0秒 初期値5.0)
 パワーONディレータイマの設定(供給電源ONから、設定時間後に警報動作を開始します。入力8点に対し共通)
- 警報ONディレータイマ(0.0~99.0秒 初期値1.0)
 警報ONディレータイマの設定(設定された時間以上警報が連続すると、警報がセットされます。入力8点に対し共通)
- 警報保持タイマ(0.0~99.0秒 初期値1.0)
 警報保持タイマの設定(警報出力はこの設定した時間ONとなります。入力8点に対し共通)

パネル図

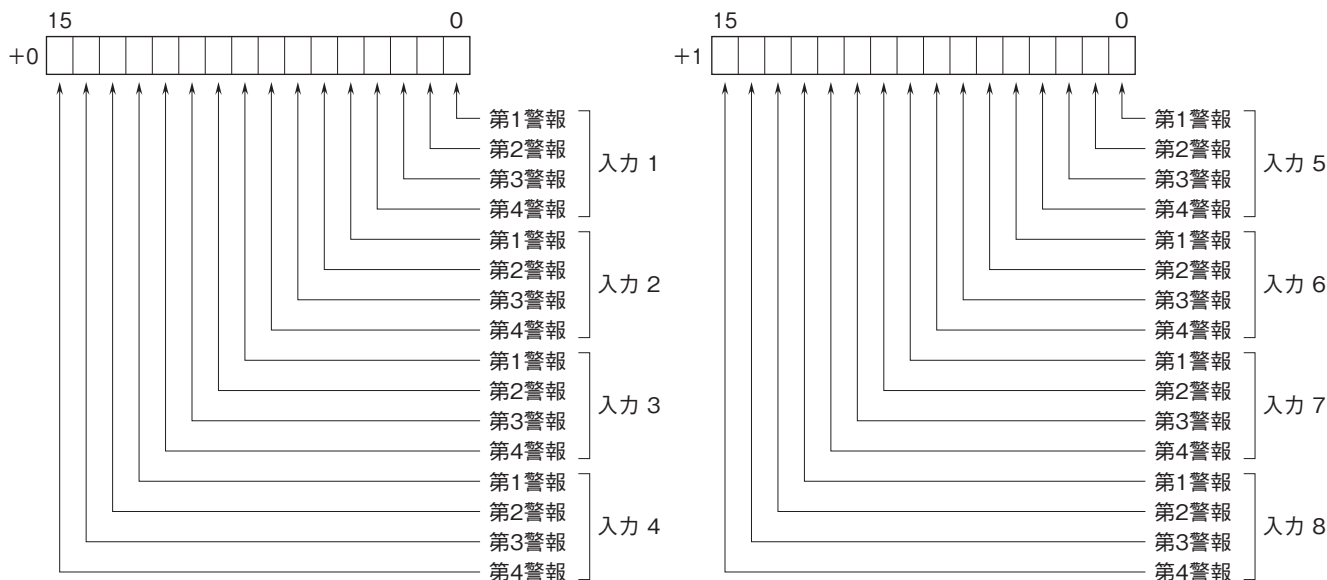
■側面図

■前面図

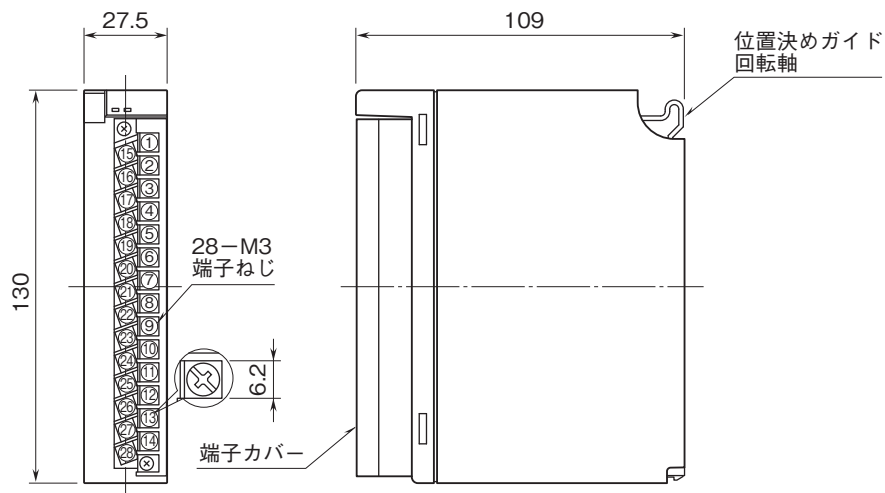


出力データ

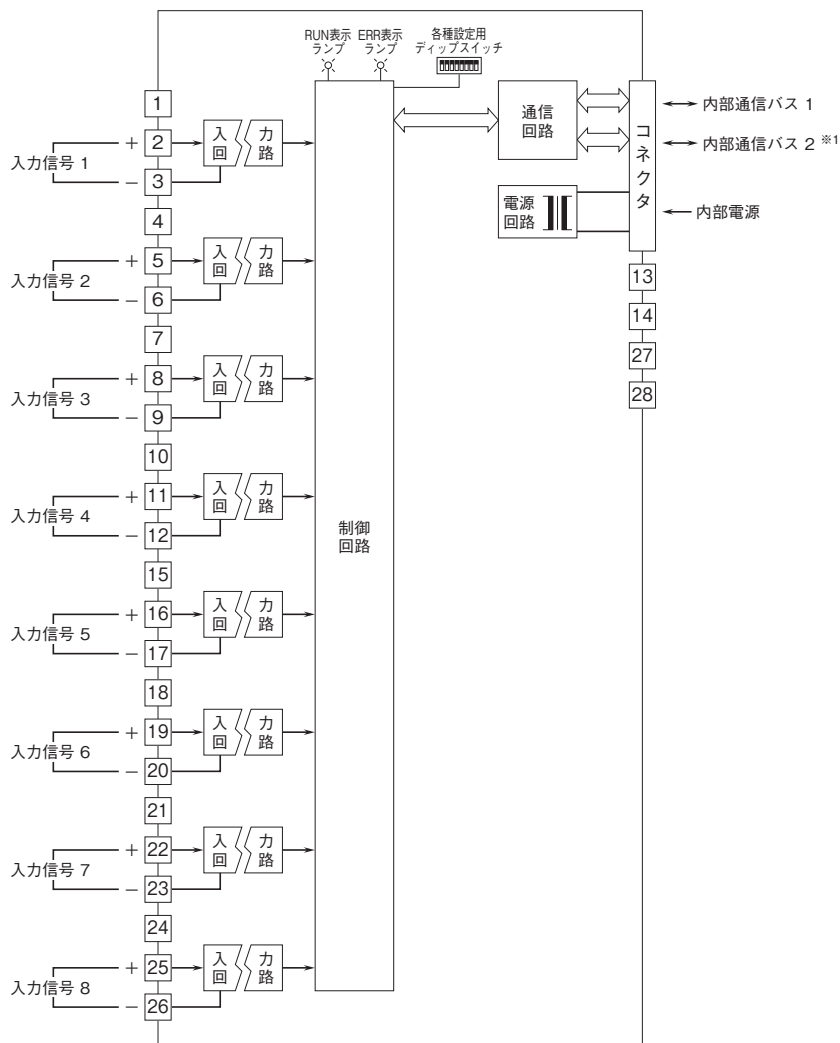
通信カードを經由し、2ワード(16bit×2)のデータがPLC等に出力されます。(入力1点ごとに、4点の警報値を設定することができます。)



外形寸法図(単位:mm)・端子番号図



ブロック図・端子接続図



※1、2重化通信形の際のみ付きます。



- 記載内容はお断りなしに変更することがありますのでご了承ください。
 - ご注文・ご使用に際しては、弊社ホームページの「ご注文に際して」を必ずご確認ください。
 - 本製品を輸出される場合には、外国為替および外国貿易法の規制をご確認の上、必要な手続きをお取りください。
安全保障貿易管理については、弊社ホームページより「輸出（該非判定）」をご覧ください。
- お問い合わせ先 ホットライン：0120-18-6321