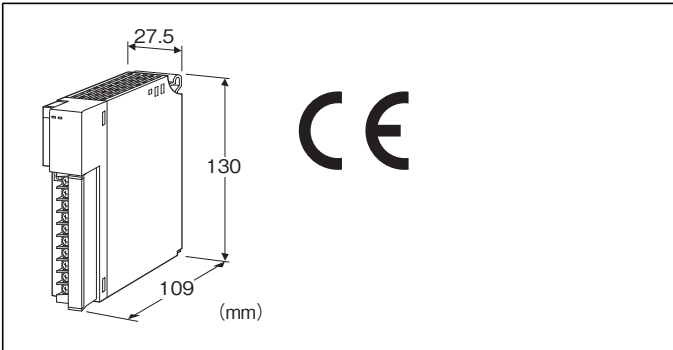


リモートI/O変換器 R3 シリーズ

測温抵抗体入力警報カード

(絶縁4点)



形式:R3-AR4①②

価格

基本価格 56,000円

加算価格

通信2重化 +5,000円

・オプション仕様により加算あり。

ご注文時指定事項

・形式コード:R3-AR4①②

①、②は下記よりご選択ください。

(例:R3-AR4W/CE/Q)

・オプション仕様(例:/C01)

入力点数

4:4点入力

①通信

S:シングル

W:2重化

②付加コード(複数項指定可能)

◆規格適合

無記入:CE適合なし

/CE:CE適合品

◆オプション仕様

無記入:なし

/Q:あり(オプション仕様より別途ご指定下さい。)

オプション仕様

◆コーティング(詳細は、弊社ホームページをご参照下さい。)

/C01:シリコン系コーティング +1,000円

/C02:ポリウレタン系コーティング +1,000円

/C03:ラバーコーティング +1,000円

機器仕様

接続方式

- ・内部通信バス:ベース(形式:R3-BS□)に接続
 - ・入力信号:M3ねじ2ピース端子台接続(締付トルク0.5N・m)
 - ・内部電源:ベース(形式:R3-BS□)より供給
- 推奨圧着端子:R1.25-3(日本圧着端子製造、ニチフ)
(スリーブ付圧着端子は使用不可)
(適用圧着端子サイズの図を参照)
- ・適用電線サイズ:0.3~0.75mm²
 - 端子ねじ材質:鉄にニッケルメッキ
 - アイソレーション:入力1-入力2-入力3-入力4-内部通信バス・内部電源間

入力の種類:側面のディップスイッチにより設定

温度単位:摂氏(°C)、華氏(°F)または絶対温度を側面ディップスイッチにより設定

変換速度設定:側面ディップスイッチにより設定

バーンアウト:上方または下方を側面のディップスイッチにより設定

リニアライザ:標準装備

RUN表示ランプ:赤/緑2色LED

内部通信バス1正常時、赤色点灯

内部通信バス2正常時、緑色点灯

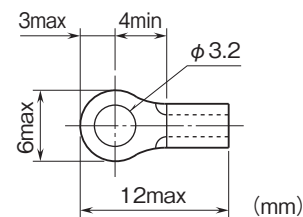
バス1およびバス2が共に正常な場合は赤色と緑色が同時に点灯し橙色となります。

ERR表示ランプ:赤/緑2色LED

バーンアウト発生時、赤色点灯

正常動作時、緑色点灯

■適用圧着端子サイズ(M3ねじ)



入力仕様

許容導線抵抗:1線あたり100Ω以下

入力検出電流:1mA以下

入力可能範囲

| 測温抵抗体 | 測定範囲 (°C) |
|----------------------|-------------|
| Pt 100 (JIS' 97、IEC) | -200 ~ +850 |
| Pt 100 (JIS' 89) | -200 ~ +660 |
| JPt 100 (JIS' 89) | -200 ~ +510 |
| Pt 50 Ω (JIS' 81) | -200 ~ +649 |
| Ni 100 | -80 ~ +250 |
| Cu 10 (25°C) | -50 ~ +250 |
| Pt 1000 | -200 ~ +850 |
| Ni 508.4 Ω | -50 ~ +200 |
| Cu 50 | -50 ~ +150 |

バーンアウト時は、各測温抵抗体の測定範囲の最大値（上方）または最小値（下方）となります。

設置仕様

使用温度範囲:-10~+55°C

使用湿度範囲:30~90%RH(結露しないこと)

使用周囲雰囲気:腐食性ガス、ひどい塵埃のないこと

取付:ベース(形式:R3-BS口)に取付

質量:約200g

性能

変換精度:±1.0°C(Cu10(25°C)は±3.0°C)

変換速度:250ms/1s

占有エリア:1

消費電流:70mA

温度係数:±0.015%/°C

バーンアウト時間:2s以下

絶縁抵抗:100MΩ以上/500V DC

耐電圧:

入力1-入力2-入力3-入力4-内部通信バス-内部電源間

1500V AC 1分間

供給電源-FG間(電源カードにて絶縁)

2000V AC 1分間

適合規格

適合EU指令:

電磁両立性指令(EMC指令)

EMI EN 61000-6-4

EMS EN 61000-6-2

RoHS指令

警報の設定

下記の項目をコンフィギュレータソフトウェア(形式:R3CON)を用いることにより設定することができます。

■警報点(-200.0~+850.0°C)

初期値 A1:400.0、A2:300.0、A3:200.0、A4:100.0)

入力ごとに4点の警報点の設定

■上限/下限

(初期値 A1:上限、A2:上限、A3:下限、A4:下限)

各警報点の上限/下限の設定

上限:入力値が設定値より大きくなると警報をセット

下限:入力値が設定値より小さくなると警報をセット

■ヒステリシス(0.0~1000.0°C 初期値10.0)

各警報点のヒステリシスの設定

(セットする点とリセットする点の差を設定します)

■パワーONディレータイマ(0.0~99.0秒 初期値5.0)

パワーONディレータイマの設定(供給電源ONから、設定時間後に警報動作を開始します。入力4点に対し共通)

■警報ONディレータイマ(0.0~99.0秒 初期値1.0)

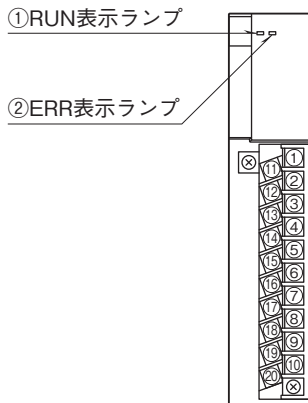
警報ONディレータイマの設定(設定された時間以上警報が連続すると、警報がセットされます。入力4点に対し共通)

■警報保持タイマ(0.0~99.0秒 初期値1.0)

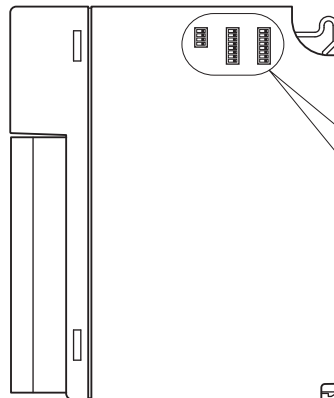
警報保持タイマの設定(警報出力はこの設定した時間ONとなります。入力4点に対し共通)

パネル図

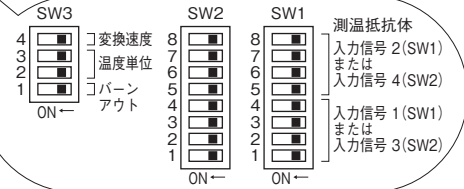
■前面図



■側面図

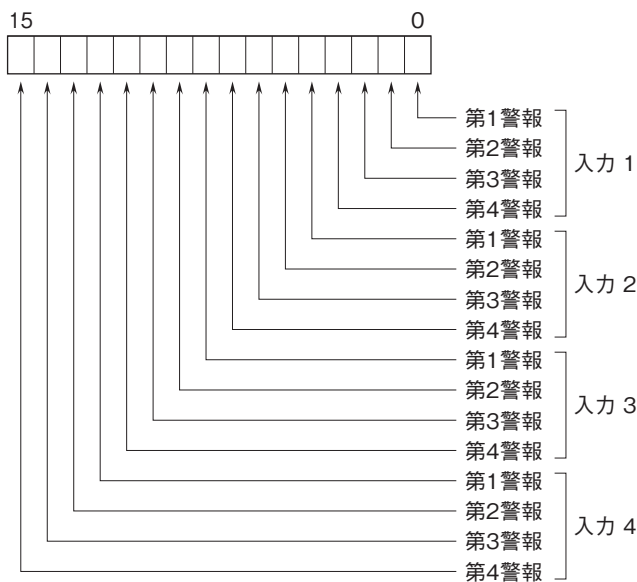


③各種設定用ディップスイッチ

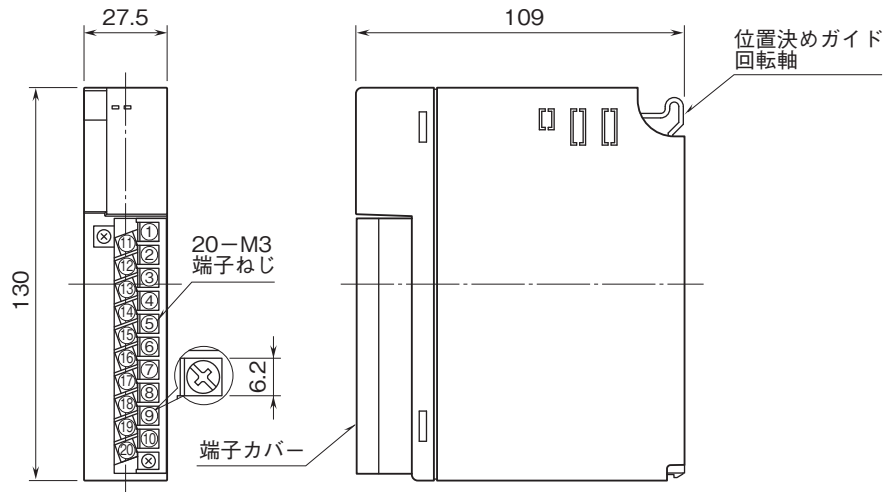


出力データ

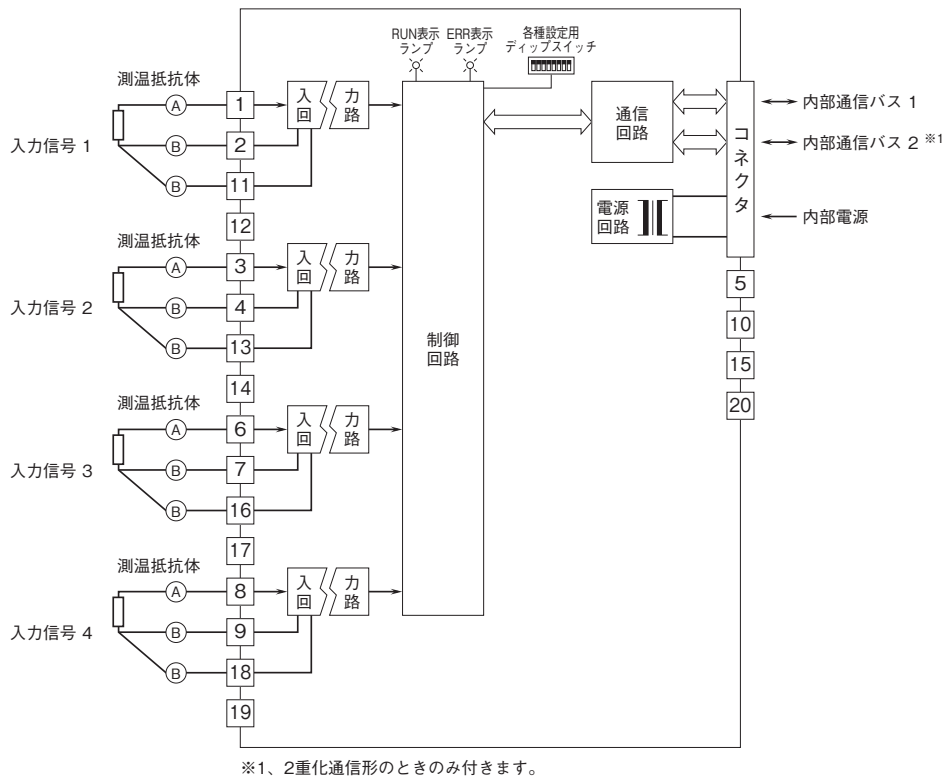
通信カードを経由し、1ワード(16bit)のデータがPLC等に出力されます。(入力1点ごとに、4点の警報値を設定することができます。)



外形寸法図(単位:mm)・端子番号図

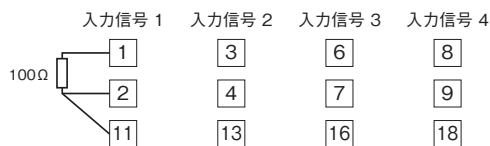


ブロック図・端子接続図



■未使用入力の処理

使用しない入力には下記のように、抵抗器を入力端子に接続して下さい。(測温抵抗体設定はPt 100にして下さい。)



未使用の入力端子に抵抗器が接続されていない場合、ERR表示ランプが赤色に点灯し、PLC等にバーンアウトフラグがセットされます。100Ωを接続した状態では、ほぼ0°Cとなります。この値で警報が出力されないように警報設定値を設定して下さい。コンフィギュレータソフトウェア(形式:R3CON)を用いることにより、未使用入力の処理を行わずに、未使用入力の設定が可能です。



- 記載内容はお断りなしに変更することがありますのでご了承ください。
- ご注文・ご使用に際しては、弊社ホームページの「ご注文に際して」を必ずご確認ください。
- 本製品を輸出される場合には、外国為替および外国貿易法の規制をご確認の上、必要な手続きをお取りください。
安全保障貿易管理については、弊社ホームページより「輸出（該非判定）」をご覧ください。

お問い合わせ先 ホットライン：0120-18-6321