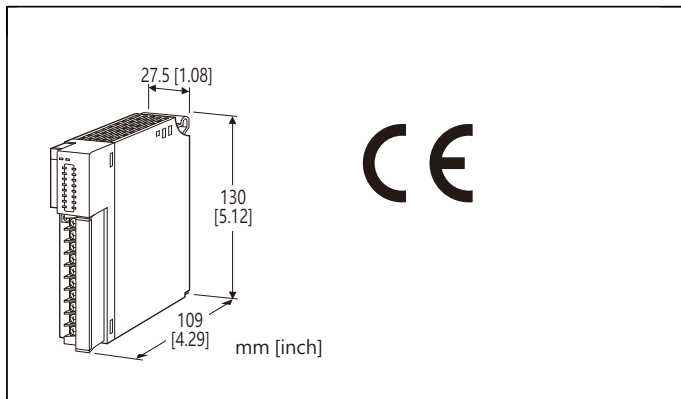


R3系列遠端 I/O

積算脈波輸入模組

(Pi 8通道,32位元)



型號: R3-PA8[1][2]

訂購時指定事項

- 型號代碼: R3-PA8[1][2]
參考下面 [1] ~ [2] 的說明, 並指定各項代碼。
(例如: R3-PA8W/A/CE/PRS/Q)
- 指定選項代碼 /Q 的規格
(例如: /C01/SET)

輸入通道數

8: 8 通道

[1] 通信模式

S: 單通道通信(Single)

W: 雙通道通信(Dual)

[2] 選項 (可複選)

輸入回路

空白: 內部電源 (負COM)

/A: 外部電源 (24 V DC, 負COM)

適用標準 & 認證

空白: 無 CE

/CE: CE 標誌

出廠時設定

空白: 可由主局 PC/PLC 重置積算值

/PRS: 可由主局 PC/PLC 預設積算值

其它選項

空白: 無

/Q: 有上述以外其它選項 (由 選項規格指定)

選項規格: Q (可複選)

塗層處理 (有關詳細資訊, 請參考公司的網站。)

/C01: 矽膠塗層

/C02: 聚氨酯塗層

/C03: 橡膠塗層

出廠時預設

/SET: 根據訂購資訊表(No. ESU-8457)進行預設

相關產品

- 通信模組 (型號: R3-NC1、R3-NC3、R3-NE1、R3-NMx、R3-NDx、R3-NFL1、R3-NP1、R3-NFx、R3-NML3、R3-NF2: 韌體版本 V0.05 以上)

注意:

- 由主局 PC/PLC 重置積算值:
適用於本單元和上述韌體版本 V2.00 以上的通信模組, R3-NFx 除外(R3-NM3: 韌體版本 V1.00 以上)。請注意, 主局 PC/PLC 無法透過 R3-NFx 或舊韌體版本的通信模組進行積算值重置。
- 由主局 PC/PLC 預設積算值:
本單元與 R3-NE1 和 R3-NMx 組合時才可使用。但本單元只有右側顯示 "SW3-4 RESET/PRESET" 的產品和韌體版本為 V2.00 以上的通訊模組(R3-NM3 為版本 V1.00 以上)組合使用此機能。
請注意, 此機能不能與主局 PC/PLC 重置積算值同時使用
- 在 FL-net Configuration Builder 軟體(型號: R3-NFLBLD)中, 此模組的通道數顯示為 16, 因為資料為 8個通道 x 2個字元。

一般規格

連接方式

- 內部通信匯流排: 透過基座 (型號: R3-BSx)
- 輸入: M3 可分離螺絲端子台 (扭力 0.5 N·m)
- 內部電源: 透過基座 (型號: R3-BSx) 供給

端子螺絲: 鍍鎳鋼

隔離: 輸入-內部通信匯流排或內部電源之間

RUN 指示燈: 雙色(紅/綠) LED;

內部通信匯流排A 正常時, 紅燈 ON;

內部通信匯流排B 正常時, 綠燈 ON;

通信匯流排A 及匯流排B 都正常時, 琥珀燈 ON。

ERR 指示燈: 雙色(紅/綠) LED;

輸入回路電源異常時, 紅燈 ON;

正常動作時, 綠燈 ON。

輸入狀態指示燈: 紅色 LED;

1 ~ 8: 信號輸入時亮燈

9 ~ 15: 未使用

16: 重置信號輸入時亮燈

積算值重置: 透過側方指撥開關或輸入1個脈波到重置信號輸入端子

從主局 PC/PLC 設定積算值: 透過側方指撥開關切換選擇重置積算值或預設積算值機能

輸入規格

輸入信號: 9點 (8點 + 積算值重置輸入)

輸入阻抗: 6kΩ

COM點: 負COM, 1點(2個端子)

最高頻率: 100Hz (ON/OFF 時間為 5ms以上)

本單元設計為能夠接受高達 100 Hz 的頻率, 但是為了準確測量頻率, 必須避免接點信號"彈跳"。請使用不會造成任何彈跳的繼電器。

積算脈波範圍: 0 ~ 9,999,999

溢位後的動作: 重置為 0

可使用 R3CON 電腦軟體設定最大脈波積算範圍為10,000 ~ 2,147,483,647。且可設定溢位後的重新積算起始值為 0 或 1。詳細內容請參閱 R3CON 使用說明書。

■ R3-PA8x (內部電源)

輸入信號檢出電壓: 13V DC (無負載時最大 24V)

ON 電壓: 9V 以上 (1.5kΩ 以下)

OFF 電壓: 4.5V 以下 (18kΩ 以上)

■ R3-PA8x/A (外部電源)

輸入信號檢出電壓: 24V DC

ON 電壓: 9V 以上 (12kΩ 以下)

OFF 電壓: 4.5V 以下 (36kΩ 以上)

安裝規格

使用溫度範圍: -10 ~ +55°C (14 ~ 131°F)

使用濕度範圍: 30 ~ 90%RH (無結露)

周圍環境: 無腐蝕性氣體或嚴重粉塵

固定方式: 基座 (型號: R3-BSx) 上安裝

重量: 200g (0.44lb)

性能

佔有區域: 16

消耗電流: 70mA

絕緣阻抗: 100MΩ 以上 /500V DC

耐電壓:

2000V AC @1分鐘 (輸入- 內部通信匯流排或內部電源之間)

2000V AC @1分鐘 (供給電源- FG 之間; 在電源模組上隔離)

適用標準及認證

EU 符合性:

EMC 指令

EMI EN 61000-6-4

EMS EN 61000-6-2

RoHS 指令

關於積算值重置

重置積算值有下列3種不同方法:

■ 使用指撥開關重置積算值

- 1) 移除網路模組或其通信線, 中斷與其它設備的通信。
- 2) 將積算值重置開關(SW3-1)切到 ON。
- 3) 將模組安裝回基座, 並打開電源。
- 4) ERR 指示燈亮燈, 模組開始重置積算器。當重置完成後, 指示燈變為綠色。當 ERR 指示燈亮紅燈時請勿中斷電源。

RUN 指示燈會同時開始閃爍。

- 5) 確認指示燈亮綠燈後, 請將電源關閉。

- 6) 將積算值重置開關(SW3-1)切到 OFF。

- 7) 將網路模組復原回基座或復原連線, 並打開電源。

注意: 必須將重置開關切到 OFF, 因為模組無法在 ON 狀態下開始計數動作。即使溢位後起始值設定為 1, 積算值也會維持為 0。

■ 使用重置輸入信號重置積算值

當積算值重置輸入開關(DIP SW3-3)為 ON 時, 積算值重置輸入信號有效。

SW3-3 = OFF: 無效

SW3-3 = ON: 有效

當積算值重置輸入端子輸入1個脈波後, 開始重置的動作。

- 1) 當接收到重置信號後, ERR 指示燈亮燈(紅色)。
- 2) 1 秒後, 模組開始重置積算值。重置完成後, 指示燈變為綠色。
- 3) 經過1 秒後, ERR 指示燈恢復到接收重置信號之前的狀態。

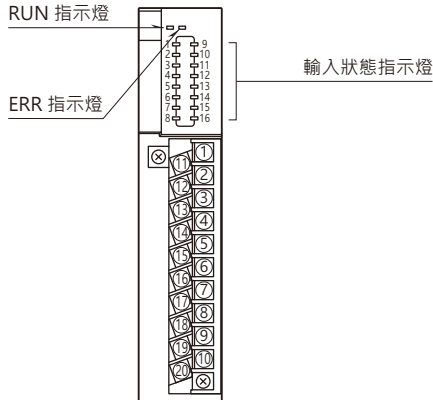
注意: 模組處理 (1) ~ (3) 動作時, 如果再收到重置信號將被忽略。即使溢位後起始值設定為 1, 積算值也會維持為 0。

■ 使用主局 PC/PLC 重置積算值

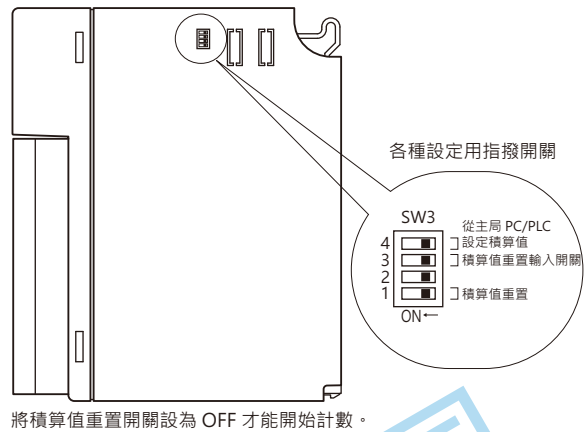
請參閱下文 "從主局 PC/PLC 設定積算值" 章節說明。

外部視圖

■ 前視圖



■ 側視圖

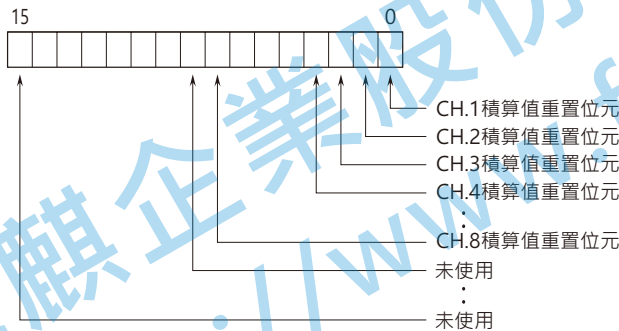


將積算值重置開關設為 OFF 才能開始計數。

從主局 PC/PLC 設定積算值

■ 積算值重置

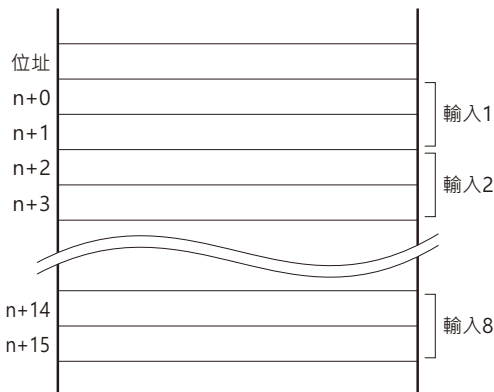
(適用於 R3-NC1、R3-NC3、R3-NE1、R3-NMx、R3-NDx、R3-NFL1、R3-NP1、R3-NML3 (韌體 Ver. 2.00 以上, R3-NM3: 韌體 Ver. 1.00 以上))
 將 SW3-4 設定為 OFF, 並開啟電源即可啟用此機能。
 用來重置各通道積算值的位元, 被分配給主局寫入資料的區域第一個字元。
 當這些位元從 0 變為 1 時, 該通道積算值將被重置。確認積算值已重置後, 請將其回復為 0。
 請注意, 如果該位元保持為 1, 則下次將無法再度重置。



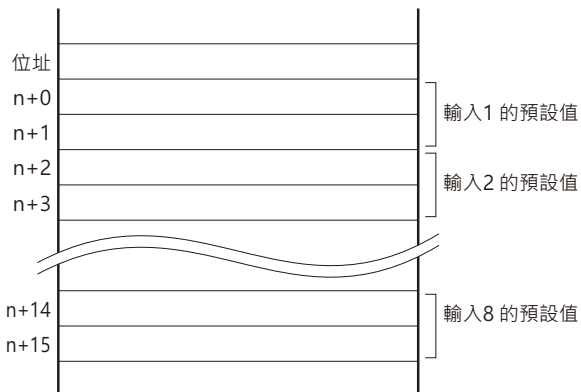
■ 積算值預設

(可與 R3-NE1、R3-NMx (韌體 Ver. 2.00 以上版本, R3-NM3: 韌體 Ver. V1.00 以上版本) 組合使用, 且 R3-PA8 模組右側有 "SW3-4 RESET/PRESET" 顯示)
 將 SW3-4 設定為 ON, 並開啟電源即可啟用此機能。
 將預設值寫入 Holding Register, 該暫存器與 Input Register 為相同編號的位址。

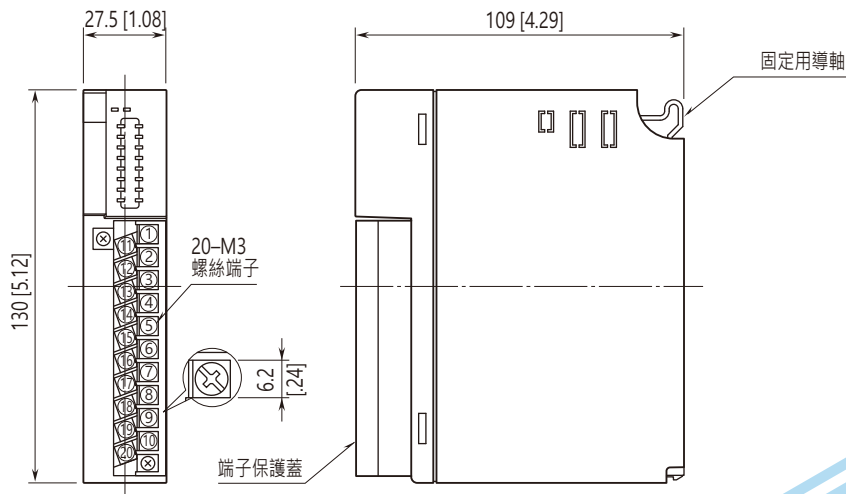
• Input Registers



• Holding Registers



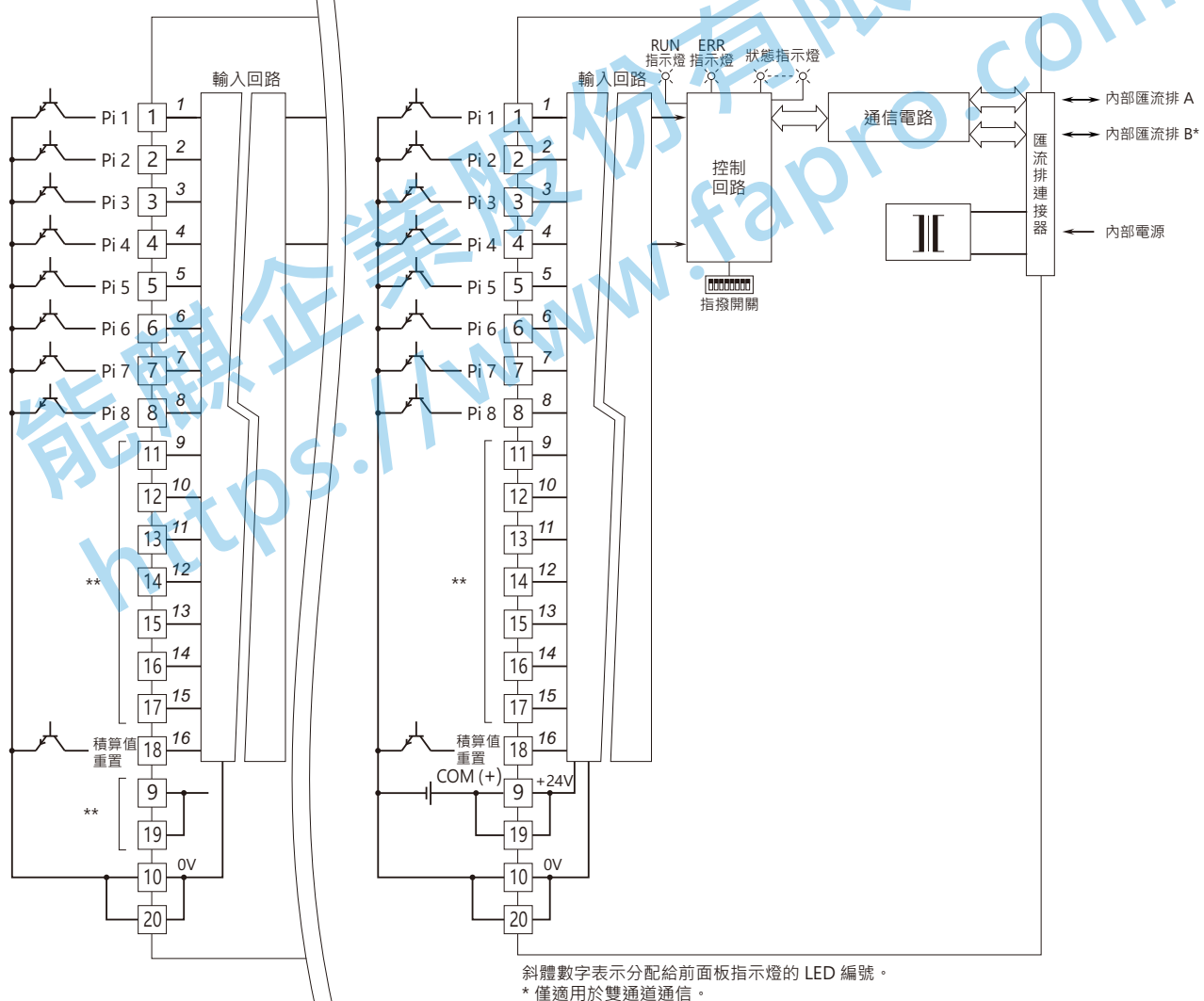
外型尺寸和端子配置圖 單位: mm [inch]



電路概要和接線圖

■ R3-PA8x

■ R3-PA8x/A





規格如有更改，恕不另行通知。

能麒企業股份有限公司
<https://www.fapro.com.tw>