

取扱説明書	絶縁 8 点	形式
	熱電対入力カード	R3-TS8

## ご使用いただく前に

このたびは、エム・システム技研の製品をお買い上げいただき誠にありがとうございます。本器をご使用いただく前に、下記事項をご確認下さい。

### ■梱包内容を確認して下さい

- ・熱電対入力カード(本体+冷接点センサ 8 個).....1 台

### ■形式を確認して下さい

お手元の製品がご注文された形式かどうか、スペック表示で形式と仕様を確認して下さい。

### ■取扱説明書の記載内容について

本取扱説明書は本器の取扱い方法、外部結線および簡単な保守方法について記載したものです。

## ご注意事項

### ●EU 指令適合品としてご使用の場合

- ・本器は盤内蔵形として定義されるため、必ず導電性の制御盤内に設置して下さい。
- ・お客様の装置に実際に組込んだ際に、規格を満足させるために必要な対策は、ご使用になる制御盤の構成、接続される他の機器との関係、配線等により変化することがあります。従って、お客様にて装置全体で CE マーキングへの適合を確認していただく必要があります。

### ●ホットスワップについて

- ・カードの交換は他のカードに影響を及ぼしません。このため、電源を入れたままの交換が可能となります。ただし、複数のカードを同時に交換することは大きな電源変動を起こす可能性があります。交換は 1 台ずつ行って下さい。

### ●取扱いについて

- ・本器のスイッチ類は、通電時に操作しないで下さい。スイッチによる設定変更は、電源が遮断された状態で行って下さい。

### ●設置について

- ・屋内でご使用下さい。
- ・塵埃、金属粉などの多いところでは、防塵設計のきょう体に収納し、放熱対策を施して下さい。
- ・振動、衝撃は故障の原因となることがあるため極力避けて下さい。
- ・周囲温度が -10 ~ +55℃を超えるような場所、周囲湿度が 30 ~ 90 % RH を超えるような場所や結露するような場所でのご使用は、寿命・動作に影響しますので避けて下さい。

### ●配線について

- ・配線は、ノイズ発生源(リレー駆動線、高周波ラインなど)の近くに設置しないで下さい。
- ・ノイズが重畳している配線と共に結束したり、同一ダクト内に収納することは避けて下さい。

### ●その他

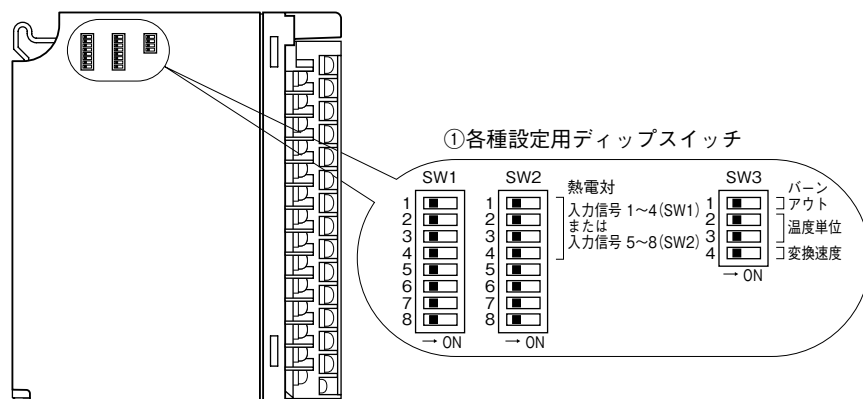
- ・本器は電源投入と同時に動作しますが、すべての性能を満足するには 10 分の通電が必要です。

## 取付方法

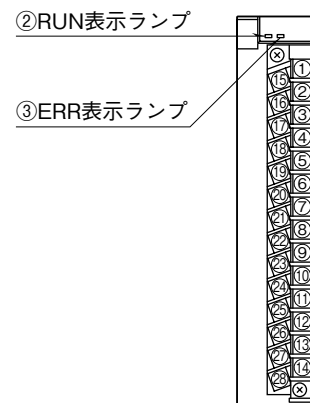
ベース(形式: R3-BS □)をお使い下さい。

## 各部の名称

## ■側面図



## ■前面図



## ■ディップスイッチの設定

(\*) は工場出荷時の設定

本体側面にあるディップスイッチにて、4点ごとの熱電対、バーンアウト、温度単位および変換速度を設定することができます。

## ●熱電対設定 (SW1-1 ~ 4、SW2-1 ~ 4)

入力信号 1~4(SW1)				熱電対の種類
入力信号 5~8(SW2)				
1	2	3	4	
OFF	OFF	OFF	OFF	K(CA) (*)
ON	OFF	OFF	OFF	E(CRC)
OFF	ON	OFF	OFF	J(IC)
ON	ON	OFF	OFF	T(CC)
OFF	OFF	ON	OFF	B(RH)
ON	OFF	ON	OFF	R
OFF	ON	ON	OFF	S
ON	ON	ON	OFF	C(WRe 5-26)
OFF	OFF	OFF	ON	N
ON	OFF	OFF	ON	U
OFF	ON	OFF	ON	L
ON	ON	OFF	ON	P(Platinel II)
OFF	OFF	ON	ON	(PR)

## ●バーンアウト設定 (SW3-1)

SW3-1	バーンアウト
OFF	上方(*)
ON	下方

## ●温度単位設定 (SW3-2、3)

SW3		温度単位
2	3	
OFF	OFF	℃(*)
ON	OFF	°F
OFF	ON	K(絶対温度)

## ●変換速度設定 (SW3-4)

SW3-4	変換速度
OFF	250 ms(*)
ON	1 s

注) SW1-5 ~ 8、SW2-5 ~ 8 は未使用のため、必ず“OFF”にして下さい。

## ■状態表示ランプ

RUN 表示ランプ：赤／緑 2 色 LED

内部通信バス 1 正常時、赤色点灯  
内部通信バス 2 正常時、緑色点灯  
バス 1 およびバス 2 が共に正常な場合は赤色と緑色が同時に点灯し橙色となります。

ERR 表示ランプ：赤／緑 2 色 LED

バーンアウト発生時、赤色点灯  
正常動作時、緑色点灯

## コンフィギュレータソフトウェア設定

コンフィギュレータソフトウェアを用いることにより、以下の設定が可能です。

コンフィギュレータソフトウェア（形式：R3CON）の使用方法については、R3CONの取扱説明書をご覧ください。

### ■チャンネル個別設定

項目	設定可能範囲	出荷時設定
Zero Scale (0 % スケーリング値)	-32000～+32000	0
Full Scale (100 % スケーリング値)	-32000～+32000	10000
Zero Adjust (ゼロ調整 (バイアス))	-320.00～+320.00	0.00
Full Adjust (スパン調整 (ゲイン))	-3.2000～+3.2000	1.0000
Zero Base (0 % 温度設定)	熱電対の種類による。	0.00
Full Base (100 % 温度設定)	熱電対の種類による。	0.00
Unused (入力の未使用設定)	0: 使用可 1: 未使用	0: 使用可

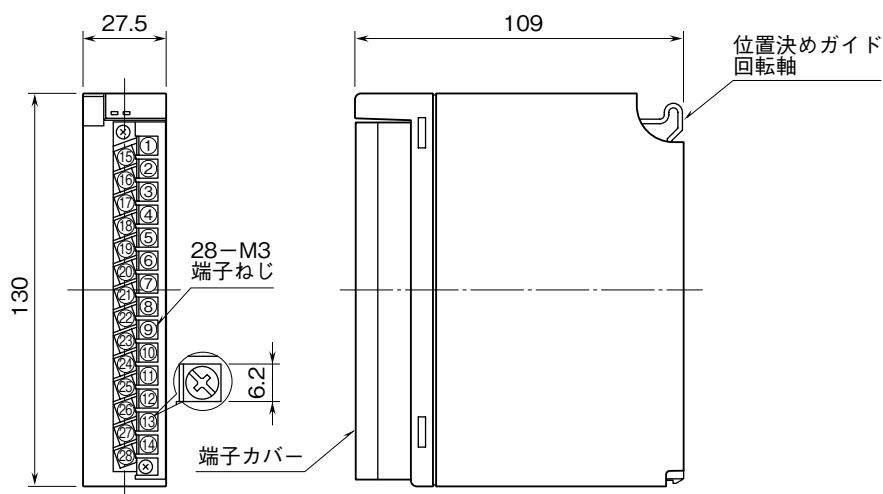
### ■チャンネル一括設定

項目	設定可能範囲	出荷時設定
Limit (スケーリング有効時の入力範囲) (Ver. 0.10 以降対応)	チェックなし: -15 % 以上かつ 115 % 以下 に相当するスケール値に制限 チェックあり: スケール値で制限	チェックなし

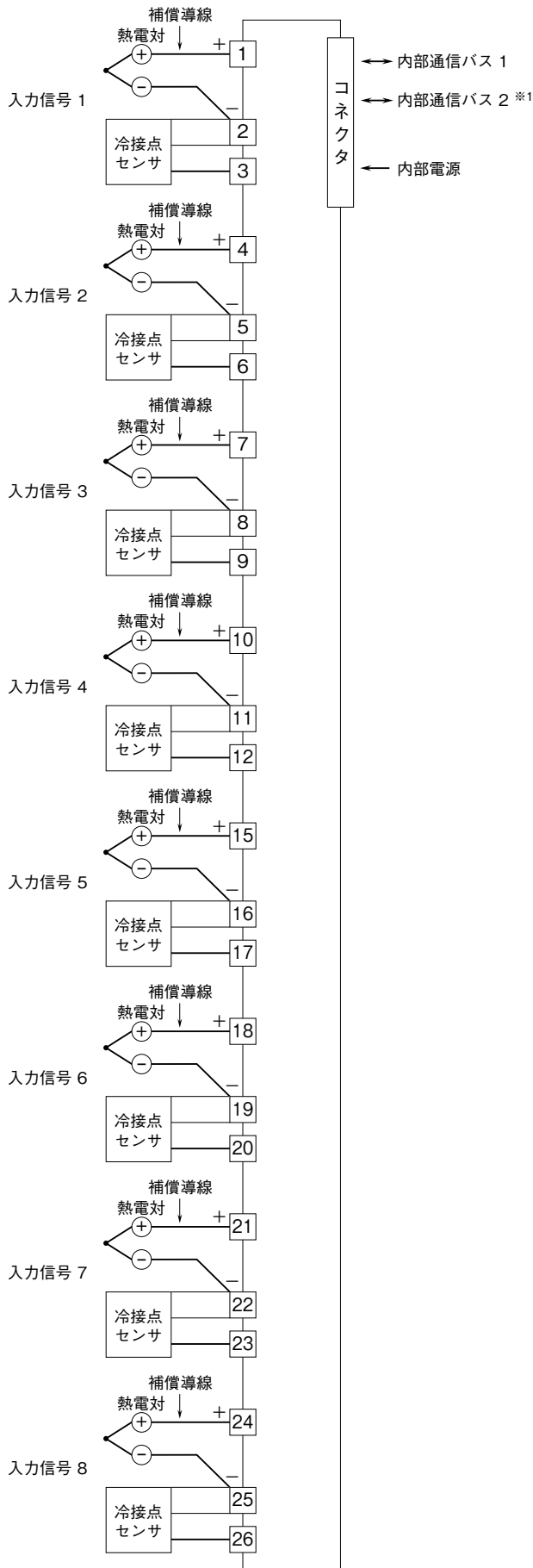
## 接 続

各端子の接続は端子接続図を参考にして行って下さい。

### 外形寸法図 (単位: mm)



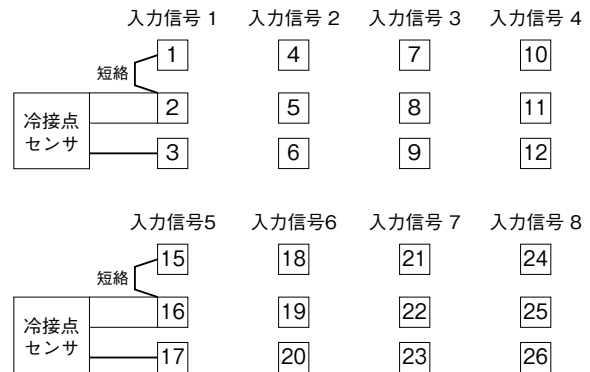
## 端子接続図



※1、2重化通信形の時のみ付きます。

### ■未使用入力の処理

使用しない入力には下記のように、熱電対入力を短絡して下さい。



未使用の入力端子が短絡されていない場合、ERR表示ランプが赤色に点灯し、PLC等にバーンアウトフラグがセットされます。

熱電対設定がB (RH) の場合は、下記のように短絡してもバーンアウトフラグがセットされる場合があるので、必ずコンフィギュレータソフトウェア (形式: R3CON) を用いて未使用入力の設定をして下さい。

コンフィギュレータソフトウェアを用いることにより、未使用入力の処理を行わずに、未使用入力の設定が可能です。

## 配線

### ■端子ねじ

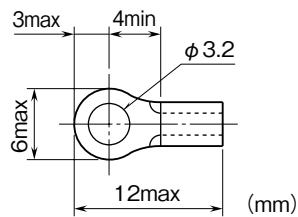
締付トルク：0.5 N・m

### ■圧着端子

圧着端子は、下図の寸法範囲のものを使用して下さい。  
また、Y形端子を使用される場合も適用寸法は下図に準じます。

推奨圧着端子：R 1.25-3（日本圧着端子製造、ニチフ）  
（スリーブ付圧着端子は使用不可）

適用電線：0.3～0.5 mm<sup>2</sup>



## 保証

本器は、厳密な社内検査を経て出荷されておりますが、万一製造上の不備による故障、または輸送中の事故、出荷後3年以内正常な使用状態における故障の際は、ご返送いただければ交換品を発送します。