

リモートI/O変換器 <b>R3</b> シリーズ		
<b>取扱説明書</b>	Di 8点 (内部電源)、Do 8点 (内部電源)、コネクタ形スプリング式端子台	形式
	<b>接点入出力カード</b>	<b>R3S-DAC16A</b>

## ご使用いただく前に

本器をご使用いただく前に、下記事項をご確認下さい。

### ■梱包内容を確認して下さい

- ・接点入出力カード .....1台

### ■形式を確認して下さい

お手元の製品がご注文された形式かどうか、スペック表示で形式と仕様を確認して下さい。

### ■取扱説明書の記載内容について

本取扱説明書は本器の取扱い方法、外部結線および簡単な保守方法について記載したものです。

## ご注意事項

### ●ホットスワップについて

- ・カードの交換は他のカードに影響を及ぼしません。このため、電源を入れたままの交換が可能となります。ただし、複数のカードを同時に交換することは大きな電源変動を起こす可能性があります。交換は1台ずつ行って下さい。
- ・発停ワンショット出力モードまたはワンショット出力モード設定時は、ホットスワップ時の誤出力を防止する機能があります。ホットスワップによるカード交換時、通信カードと最初の通信で、通信カード内部の情報と同期をとります。以前に書き込まれた出力データ Do に“1”が残った状態でカードを交換しても、該当 Ch からは出力されません。また、PLC 等から通信開始と同時に出力データ Do に対して“1”を書き込んででも該当 Ch からは出力されません。通信開始時は出力データ Do に“0”を書き込んでから“1”を書き込んで下さい。サイクリック通信ではない Modbus 通信カード (形式: R3-NM1、R3-NE1 など) と組合わせて使用する場合、必ずホットスワップ直前の出力データを書き込んで下さい。

### ●取扱いについて

- ・本器のスイッチ類は、通電時に操作しないで下さい。スイッチによる設定変更は、電源が遮断された状態で行って下さい。

### ●設置について

- ・屋内でご使用下さい。
- ・塵埃、金属粉などの多いところでは、防塵設計のきょう体に収納し、放熱対策を施して下さい。
- ・振動、衝撃は故障の原因となることがあるため極力避けて下さい。
- ・周囲温度が -10 ~ +55℃ を超えるような場所、周囲湿度が 30 ~ 90 % RH を超えるような場所や結露するような場所でのご使用は、寿命・動作に影響しますので避けて下さい。

### ●配線について

- ・配線は、ノイズ発生源 (リレー駆動線、高周波ラインなど) の近くに設置しないで下さい。
- ・ノイズが重畳している配線と共に結束したり、同一ダクト内に収納することは避けて下さい。

### ●その他

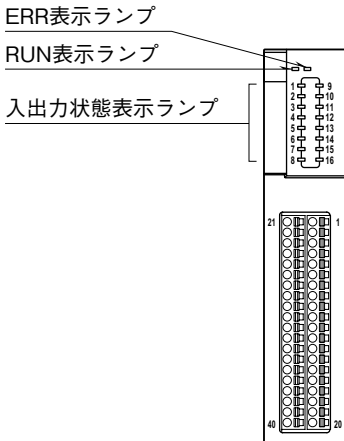
- ・通信カード (形式: R3-NC2、R3-NEIP1、R3-NF □、R3-NL □) と組合わせて使用することはできません。
- ・出力完了ステータス表示は、通信カード (形式: R3-NC1、R3-NC3、R3-ND □、R3-NE1、R3-NFL1、R3-NM1、R3-NM4、R3-NP1) の場合はファームウェアバージョン V2.00 以降、通信カード (形式: R3-NM3、R3-NML3) の場合はファームウェアバージョン V1.00 以降で対応しています。
- ・PLC 等の通信インターバルが長い場合、通信カードの未通信検出時間 (Time) 経過により R3S-DAC16A の内部情報がリセットされます。内部情報を保持するには R3CON にて、PLC 等の通信インターバル時間より通信カードの未通信検出時間 (Time) のほうが長くなるように設定して下さい。

## 取付方法

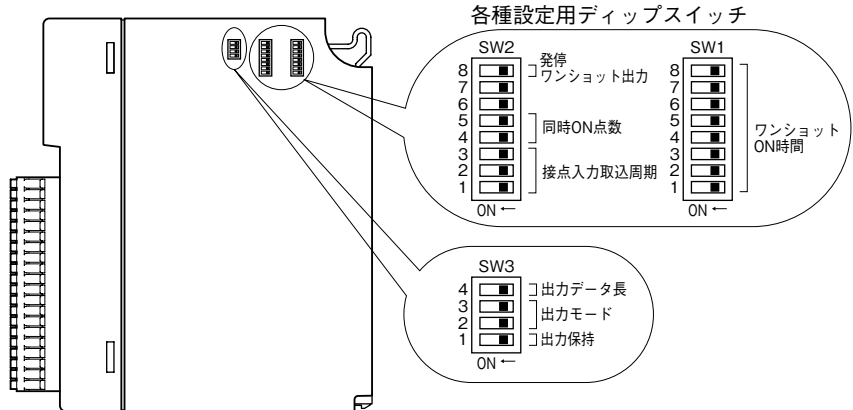
ベース (形式: R3-BS □) をお使い下さい。

## 各部の名称

### ■前面図



### ■側面図



### ■状態表示ランプ

RUN 表示ランプ：赤／緑 2 色 LED

内部通信バス 1 正常時、赤色点灯  
内部通信バス 2 正常時、緑色点灯  
バス 1 およびバス 2 が共に正常な場合は赤色と緑色が同時に点灯し橙色となります。

ERR 表示ランプ：赤／緑 2 色 LED

設定異常時、赤色点灯  
正常動作時、緑色点灯

入出力状態表示ランプ：赤色 LED

- ・ 1 ～ 8：入力状態表示、ON 時点灯
- ・ 9 ～ 16：出力状態表示、ON 時点灯

### ■ディップスイッチの設定

(\*) は工場出荷時の設定

#### ●ワンショット ON 時間設定 (SW1-1 ～ 8)

SW1-1 ～ 8 をそれぞれ 2 進数の 1 ～ 8 桁目に対応させて、ON 時間を設定します (2 進数に 1 を加えた値になります)。

SW	ワンショット ON 時間(秒)							
	0.1(*)	0.2	0.3	0.4	0.5	...	25.5	25.6
SW1-1	OFF	ON	OFF	ON	OFF	...	OFF	ON
SW1-2	OFF	OFF	ON	ON	OFF		ON	ON
SW1-3	OFF	OFF	OFF	OFF	ON		ON	ON
SW1-4	OFF	OFF	OFF	OFF	OFF		ON	ON
SW1-5	OFF	OFF	OFF	OFF	OFF		ON	ON
SW1-6	OFF	OFF	OFF	OFF	OFF		ON	ON
SW1-7	OFF	OFF	OFF	OFF	OFF		ON	ON
SW1-8	OFF	OFF	OFF	OFF	OFF		ON	ON

#### ●接点入力取込周期設定 (SW2-1、2、3)

SW	接点入力取込周期 (ms 以下)							
	10(*)	1	5	20	50	70	100	200
SW2-1	OFF	ON	OFF	ON	OFF	ON	OFF	ON
SW2-2	OFF	OFF	ON	ON	OFF	OFF	ON	ON
SW2-3	OFF	OFF	OFF	OFF	ON	ON	ON	ON

#### ●同時 ON 点数設定 (SW2-4、5)

SW		同時 ON 点数
SW2-4	SW2-5	
ON	OFF	1
OFF	ON	2
OFF	OFF	4(*)
ON	ON	8

#### ●発停ワンショット出力設定 (SW2-8)

対となるワンショット出力を入替えます。

SW	発停ワンショット出力	
	標準	スワップ
SW2-8	OFF(*)	ON

#### ●出力保持設定 (SW3-1)

連続出力モード時のみ有効です。

SW	出力保持	
	通信異常時出力保持	通信異常時出力 OFF
SW3-1	OFF(*)	ON

#### ●出力モード設定 (SW3-2、3)

SW		出力モード
SW3-2	SW3-3	
OFF	OFF	ワンショット出力モード(*)
ON	OFF	発停ワンショット出力モード
OFF	ON	連続出力モード

#### ●出力データ長設定 (SW3-4)

発停ワンショット出力モード時のみ有効です。

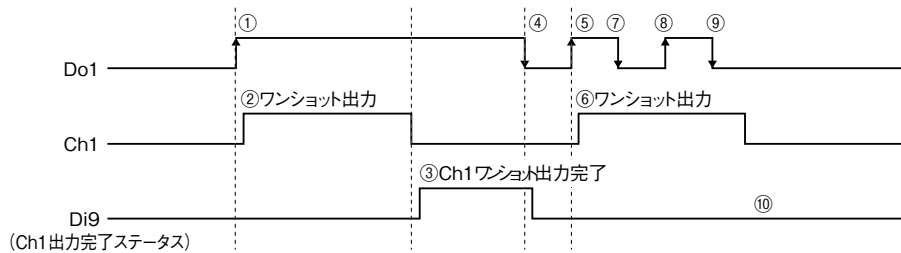
SW	出力データ長	
	8 bit	4 bit
SW3-4	OFF(*)	ON

注) SW2-6、7 は未使用のため、必ず“OFF”にして下さい。

## 各動作モード動作例

■ワンショット出力モード (①～④はワンショット終了後 Do 1 を変化。⑤～⑩はワンショット出力中に Do 1 を変化)

- ①出力データ Do 1 を “0” → “1” に変化させます。
- ② Do 1 の立上がり変化より、Ch1 から一定時間 (SW1 にて設定されている時間) ワンショット出力します。
- ③ワンショット出力完了後、Ch1 出力完了ステータス Di 9 が “0” → “1” へ変化します。
- ④ Do 1 を “1” → “0” に変化させると、Di 9 が “1” → “0” に変化します。
- ⑤再度出力データ Do 1 を “0” → “1” に変化させます。
- ⑥ Do 1 の立上がり変化より、Ch1 から一定時間 (SW1 にて設定されている時間) ワンショット出力します。
- ⑦、⑧、⑨ワンショット出力中に Do 1 を “0” → “1” → “0” に変化させます。
- ⑩ワンショット出力中に Do 1 が “0” に変化しているため、Ch1 出力完了ステータス Di 9 は変化しません。



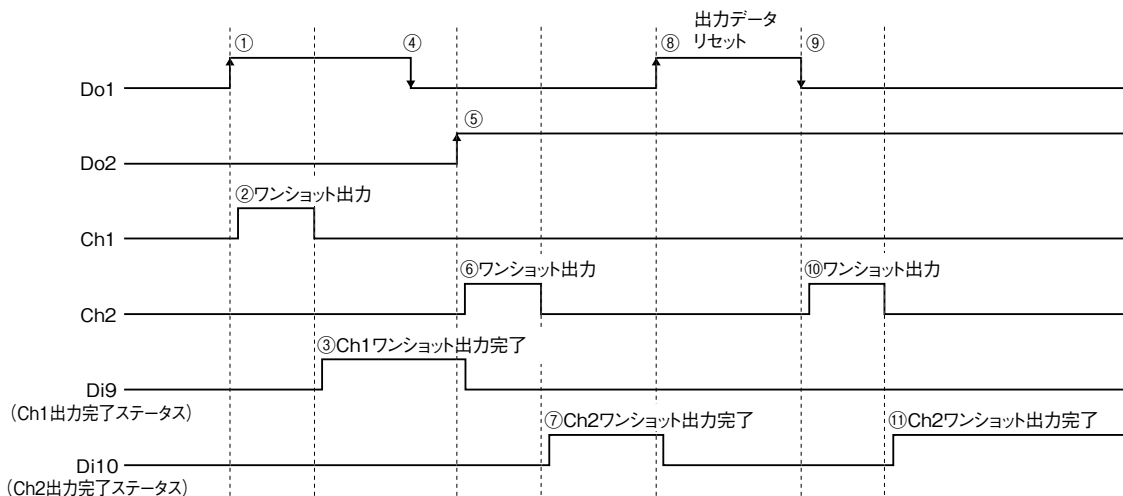
注)ワンショット出力中は立上がり、立下がり検出を行いません。

■発停ワンショット出力モード

●出力データ長：8 bit

以下に Ch1 → Ch2 → Ch2 とワンショット出力する動作を示します。  
発停ワンショット出力設定が標準 (SW2-8：OFF) 時の動作例です。

- ①出力データ Do 1 を “0” → “1” に変化させます。
- ② Do 1 の立上がり変化より、Ch1 から一定時間 (SW1 にて設定されている時間) ワンショット出力します。
- ③ Ch1 のワンショット出力完了後、Ch1 出力完了ステータス Di 9 が “0” → “1” へ変化します。
- ④ Do 1 を “1” → “0” に変化させます。
- ⑤出力データ Do 2 を “0” → “1” に変化させると Di 9 が “1” → “0” に変化します。
- ⑥ Do 2 の立上がり変化より、Ch2 から一定時間 (SW1 にて設定されている時間) ワンショット出力します。
- ⑦ Ch2 のワンショット出力完了後、Di 10 が “0” → “1” へ変化します。
- ⑧ Do 2 が “1” の状態で、Do 1 を “0” → “1” に変化させると Di 10 が “1” → “0” に変化します (出力データリセット)。
- ⑨ Do 1 を “1” → “0” に変化させます。
- ⑩ Do 1 の立下がり変化より、Ch2 から一定時間 (SW1 にて設定されている時間) ワンショット出力します。
- ⑪ Ch2 のワンショット出力完了後、Di 10 が “0” → “1” へ変化します。

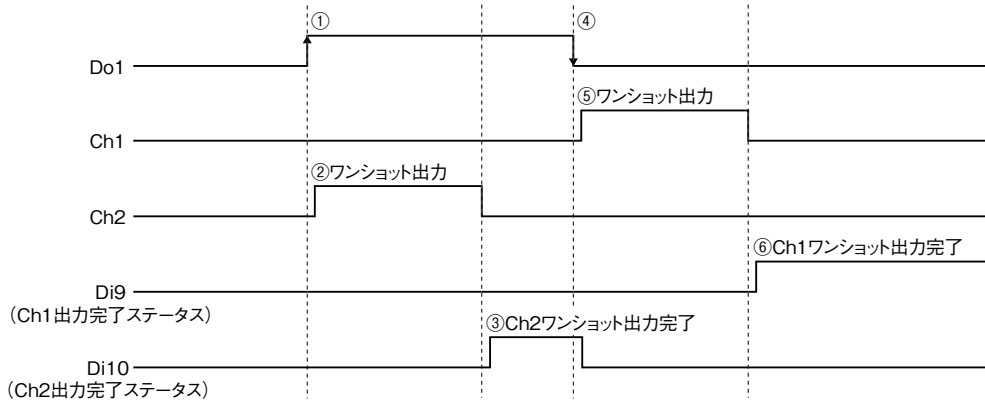


注)ワンショット出力中は立上がり、立下がり検出を行いません。

## ●出力データ長：4 bit

以下に Ch2 → Ch1 とワンショット出力する動作を示します。  
 発停ワンショット出力設定が標準（SW2-8：OFF）時の動作例です。

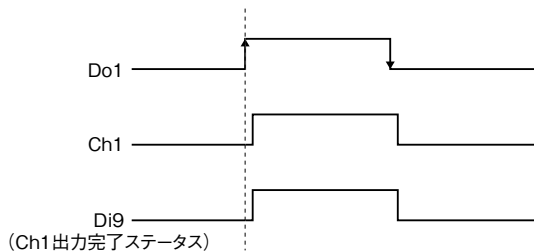
- ①出力データ Do 1 を“0” → “1”に変化させます。
- ② Do 1 の立上がり変化より、Ch2 から一定時間（SW1 にて設定されている時間）ワンショット出力します。
- ③ Ch2 のワンショット出力完了後、Ch2 出力完了ステータス Di 10 が“0” → “1”へ変化します。
- ④ Do 1 を“1” → “0”に変化させると、Di 10 が“1” → “0”に変化します。
- ⑤ Do 1 の立下がり変化より、Ch1 から一定時間（SW1 にて設定されている時間）ワンショット出力します。
- ⑥ Ch1 のワンショット出力完了後、Di 9 が“0” → “1”へ変化します。



注)ワンショット出力中は立上がり、立下がり検出を行いません。

## ■連続出力モード

Ch1 を出力する動作を示します。



## 入出力データ対応表

### ■ワンショット出力モード

8ビット出力データ（Do 1～8）と出力（Ch1～8）が1：1で割付けられます。

Do データ	書込みデータ	ワンショット出力 ワンショット出力リセット	Di データ	出力完了ステータス
Do 1	1	Ch1 出力	Di 9	Ch1 出力完了ステータス
	0	Ch1 出力完了リセット		
Do 2	1	Ch2 出力	Di 10	Ch2 出力完了ステータス
	0	Ch2 出力完了リセット		
Do 3	1	Ch3 出力	Di 11	Ch3 出力完了ステータス
	0	Ch3 出力完了リセット		
Do 4	1	Ch4 出力	Di 12	Ch4 出力完了ステータス
	0	Ch4 出力完了リセット		
Do 5	1	Ch5 出力	Di 13	Ch5 出力完了ステータス
	0	Ch5 出力完了リセット		
Do 6	1	Ch6 出力	Di 14	Ch6 出力完了ステータス
	0	Ch6 出力完了リセット		
Do 7	1	Ch7 出力	Di 15	Ch7 出力完了ステータス
	0	Ch7 出力完了リセット		
Do 8	1	Ch8 出力	Di 16	Ch8 出力完了ステータス
	0	Ch8 出力完了リセット		

## ■発停ワンショット出力モード

### ●出力データ長：8 bit

8ビット出力データ (Do 1～8) と出力 (Ch1～8) が1:1で割付けられます。

Do データ	書込みデータ	ワンショット出力 出力データリセット	Di データ	出力完了ステータス
Do 1 Do 2	0 0	動作しない		
	1 0	Ch1 出力	Di 9	Ch1 出力完了ステータス
	0 1	Ch2 出力	Di 10	Ch2 出力完了ステータス
	1 1	出力データリセット		
Do 3 Do 4	0 0	動作しない		
	1 0	Ch3 出力	Di 11	Ch3 出力完了ステータス
	0 1	Ch4 出力	Di 12	Ch4 出力完了ステータス
	1 1	出力データリセット		
Do 5 Do 6	0 0	動作しない		
	1 0	Ch5 出力	Di 13	Ch5 出力完了ステータス
	0 1	Ch6 出力	Di 14	Ch6 出力完了ステータス
	1 1	出力データリセット		
Do 7 Do 8	0 0	動作しない		
	1 0	Ch7 出力	Di 15	Ch7 出力完了ステータス
	0 1	Ch8 出力	Di 16	Ch8 出力完了ステータス
	1 1	出力データリセット		

上記は発停ワンショット出力設定が標準 (SW2-8: OFF) 時の入出力データ対応表です。スワップ (SW2-8: ON) 時は対となるワンショット出力を入替えます。下記に Do 1、Do 2 を例として示します。

Do データ	書込みデータ	ワンショット出力 出力データリセット	Di データ	出力完了ステータス
Do 1 Do 2	0 0	動作しない		
	1 0	Ch2 出力	Di 10	Ch2 出力完了ステータス
	0 1	Ch1 出力	Di 9	Ch1 出力完了ステータス
	1 1	出力データリセット		

### ●出力データ長：4 bit

8ビット出力データのうち下位4ビットのみ (Do 1～4) を用いて出力 (Ch1～8) が1:2で割付けられます。1データで2出力を設定します。

Do データ	書込みデータ	ワンショット出力	Di データ	出力完了ステータス
Do 1	0	Ch1 出力	Di 9	Ch1 出力完了ステータス
	1	Ch2 出力	Di 10	Ch2 出力完了ステータス
Do 2	0	Ch3 出力	Di 11	Ch3 出力完了ステータス
	1	Ch4 出力	Di 12	Ch4 出力完了ステータス
Do 3	0	Ch5 出力	Di 13	Ch5 出力完了ステータス
	1	Ch6 出力	Di 14	Ch6 出力完了ステータス
Do 4	0	Ch7 出力	Di 15	Ch7 出力完了ステータス
	1	Ch8 出力	Di 16	Ch8 出力完了ステータス

上記は発停ワンショット出力設定が標準 (SW2-8: OFF) 時の入出力データ対応表です。スワップ (SW2-8: ON) 時は対となるワンショット出力を入替えます。下記に Do 1 を例として示します。

Do データ	書込みデータ	ワンショット出力	Di データ	出力完了ステータス
Do 1	0	Ch2 出力	Di 10	Ch2 出力完了ステータス
	1	Ch1 出力	Di 9	Ch1 出力完了ステータス

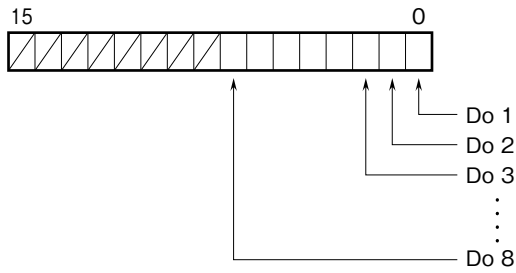
## ■連続出力モード

8ビット出力データ (Do 1～8) と出力 (Ch1～8) が1:1で割付けられ、Do データが“1”のときは出力が ON となり、“0”のときは出力が OFF となります。出力完了ステータス Di は Do に連動します。

Do データ	連続出力	Di データ	出力完了ステータス
Do 1	Ch1 出力	Di 9	Ch1 出力完了ステータス
Do 2	Ch2 出力	Di 10	Ch2 出力完了ステータス
Do 3	Ch3 出力	Di 11	Ch3 出力完了ステータス
Do 4	Ch4 出力	Di 12	Ch4 出力完了ステータス
Do 5	Ch5 出力	Di 13	Ch5 出力完了ステータス
Do 6	Ch6 出力	Di 14	Ch6 出力完了ステータス
Do 7	Ch7 出力	Di 15	Ch7 出力完了ステータス
Do 8	Ch8 出力	Di 16	Ch8 出力完了ステータス

## データ配置

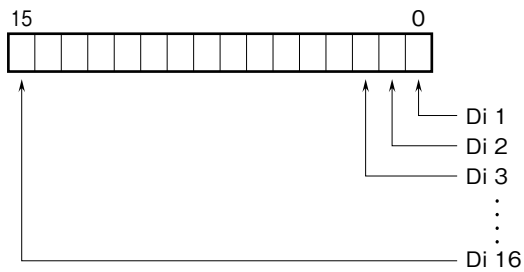
### ■Do データ



注1) 発停ワンショットデータ長4ビットの場合はDo 4まで使用。Do 5～8は無効。

注2) Modbus 通信カード（形式：R3-NE1、R3-NM1 など）で使用される場合、Modbus I/O 割付は Coil (0X) のアドレスを使用します。

### ■Di データ



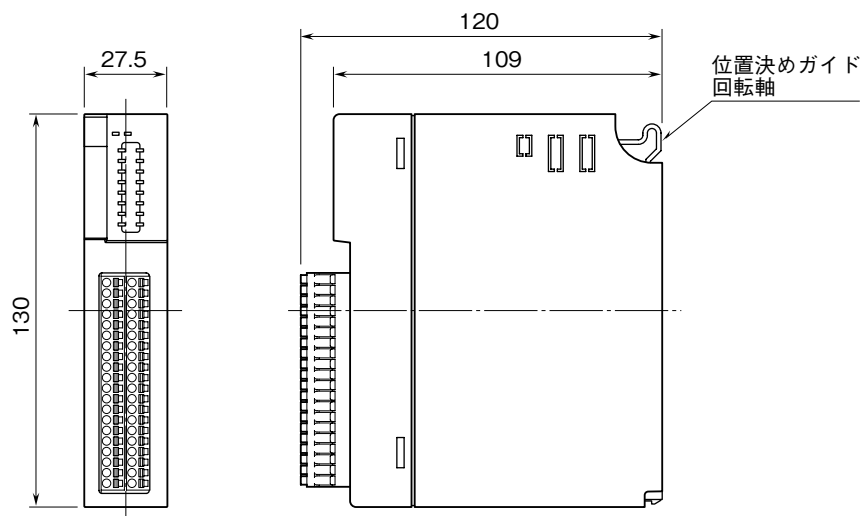
注1) Di 9～16 データは実際の接点入力データではありません。出力完了ステータスという内部データです。

注2) Modbus 通信カード（形式：R3-NE1、R3-NM1 など）で使用される場合、Modbus I/O 割付は Input (1X) のアドレスを使用します。

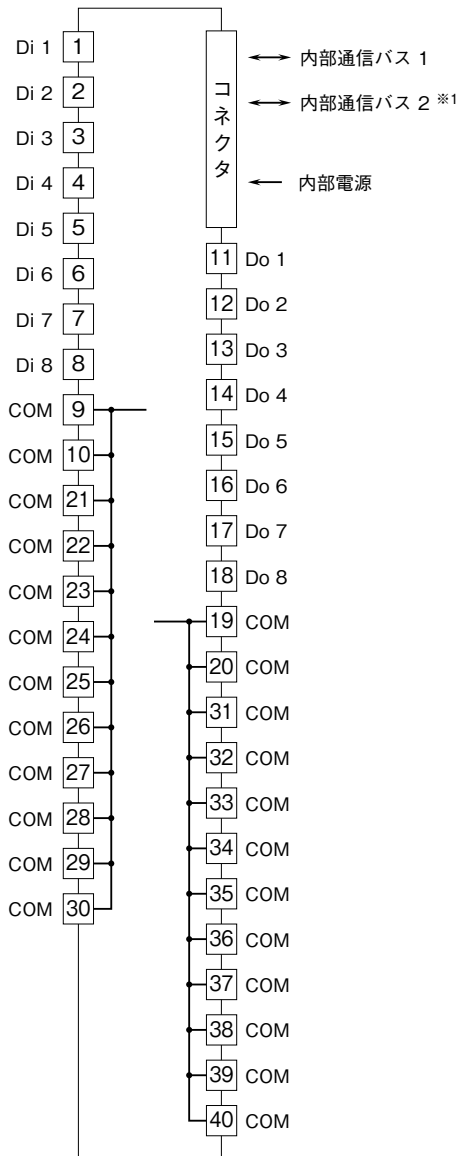
## 接 続

各端子の接続は端子接続図を参考にして行って下さい。

### 外形寸法図 (単位：mm)



## 端子接続図



※1、2重化通信形の場合のみ付きます。

## ■電線の接続について

### 適用電線サイズ

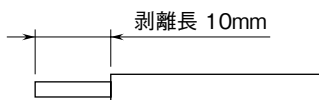
- ・単線：0.2 ~ 1.0 mm<sup>2</sup>
- ・より線：0.2 ~ 1.5 mm<sup>2</sup> (接触不良の原因になりますので、半田上げはしないで下さい)

### ・棒端子

プラスチックスリーブなし：0.25 ~ 1.5 mm<sup>2</sup>

プラスチックスリーブあり：0.25 ~ 0.75 mm<sup>2</sup>

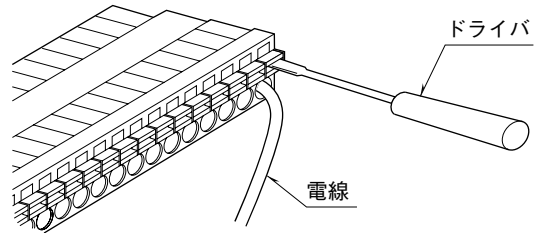
電線の被覆は 10 mm 剥離して下さい。



## ●接続方法

下図のように、ドライバで溝を押した状態で電線の先が奥に当たるまで挿入します。

被覆部を端子に挟まないように注意して下さい。



## 入出力部端子台

端子番号	内容	端子番号	内容
21	COM	1	Di 1
22	COM	2	Di 2
23	COM	3	Di 3
24	COM	4	Di 4
25	COM	5	Di 5
26	COM	6	Di 6
27	COM	7	Di 7
28	COM	8	Di 8
29	COM	9	COM
30	COM	10	COM
31	COM	11	Do 1
32	COM	12	Do 2
33	COM	13	Do 3
34	COM	14	Do 4
35	COM	15	Do 5
36	COM	16	Do 6
37	COM	17	Do 7
38	COM	18	Do 8
39	COM	19	COM
40	COM	20	COM

## 用語解説

### ■出力保持

内部通信バス 1 からのデータにて接点を出力します。バス 1 が異常となるとバス 2 のデータを採用します。バス 1、2 ともに異常な場合、出力は正常なデータを受信するまで保持します。

電源投入時は、正常データを受信するまで接点は OFF となります。

### ■出力 OFF

内部通信バス 1 からのデータにて接点を出力します。バス 1 が異常となるとバス 2 のデータを採用します。バス 1、2 ともに異常な場合、出力は正常なデータを受信するまで全て OFF となります。

電源投入時は、正常データを受信するまで接点は OFF となります。

### ■同時 ON 点数設定

ワンショット出力モード、発停ワンショット出力モードの場合のみ有効です。

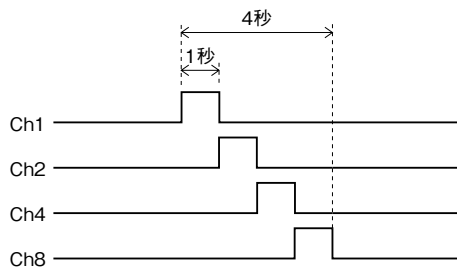
負荷電流の合計が最大負荷電流を超える場合、同時 ON 点数設定を行い、同時に ON する点数を分割してご使用下さい。

ON したチャンネルの番号が若い順から出力します。

例) 同時 ON 点数設定：1 点、ワンショット ON 時間設定：1 秒

Ch1、2、4、8 の 4 点を ON にした場合、Ch1 → Ch2 → Ch4 → Ch8 の順番で ON し、全点 ON するまでに 4 秒かかります。

注) 同じチャンネルに複数回書込む場合には、出力完了ステータスで前回出力の完了を確認してから、出力設定を行って下さい。



## 保証

本器は、厳密な社内検査を経て出荷されておりますが、万一製造上の不備による故障、または輸送中の事故、出荷後 3 年以内正常な使用状態における故障の際は、ご返送いただければ交換品を発送します。