

リモートI/O変換器 R3 シリーズ		
取扱説明書	Do 16点(プラスコモントランジスタ (PNP))	形 式
	ワンショットパルス出力カード	R3-PD16C

ご使用いただく前に

このたびは、エム・システム技研の製品をお買い上げいただき誠にありがとうございます。本器をご使用いただく前に、下記事項をご確認下さい。

■梱包内容を確認して下さい

・ワンショットパルス出力カード1台

■形式を確認して下さい

お手元の製品がご注文された形式かどうか、スペック表示で形式と仕様を確認して下さい。

■取扱説明書の記載内容について

本取扱説明書は本器の取扱い方法、外部結線および簡単な保守方法について記載したものです。

ご注意事項

●EU 指令適合品としてご使用の場合

- ・本器は盤内蔵形として定義されるため、必ず導電性の制御盤内に設置して下さい。
- ・お客様の装置に実際に組込んだ際に、規格を満足させるために必要な対策は、ご使用になる制御盤の構成、接続される他の機器との関係、配線等により変化することがあります。従って、お客様にて装置全体でCEマーキングへの適合を確認していただく必要があります。

●ホットスワップについて

- ・カードの交換は他のカードに影響を及ぼしません。このため、電源を入れたままの交換が可能となります。ただし、複数のカードを同時に交換することは大きな電源変動を起こす可能性があります。交換は1台ずつ行って下さい。
- ・発停ワンショット出力モードまたはワンショット出力モード設定時は、ホットスワップ時の誤出力を防止する機能があります。ホットスワップによるカード交換時、通信カードと最初の通信で、通信カード内部の情報と同期をとります。以前に書き込まれた出力データ Do に“1”が残った状態でカードを交換しても、該当 Ch からは出力されません。また、PLC 等から通信開始と同時に出力データ Do に対して“1”を書き込んでも該当 Ch からは出力されません。通信開始時は出力データ Do に“0”を書き込んでから“1”を書き込んで下さい。サイクリック通信ではない Modbus 通信カード（形式：R3-NM1、R3-NE1 など）と合わせて使用する場合、必ずホットスワップ直前の出力データを書き込んで下さい。

●取扱いについて

- ・本器のスイッチ類は、通電時に操作しないで下さい。スイッチによる設定変更は、電源が遮断された状態で行って下さい。

●設置について

- ・屋内でご使用下さい。
- ・塵埃、金属粉などの多いところでは、防塵設計のきょう体に収納し、放熱対策を施して下さい。
- ・振動、衝撃は故障の原因となることがあるため極力避けて下さい。
- ・周囲温度が -10 ~ +55℃ を超えるような場所、周囲湿度が 30 ~ 90 % RH を超えるような場所や結露するような場所でのご使用は、寿命・動作に影響しますので避けて下さい。

●配線について

- ・配線は、ノイズ発生源（リレー駆動線、高周波ラインなど）の近くに設置しないで下さい。
- ・ノイズが重畳している配線と共に結束したり、同一ダクト内に収納することは避けて下さい。

●その他

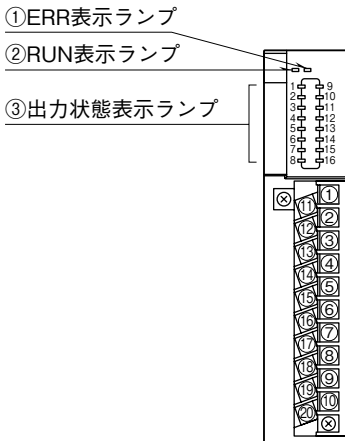
- ・PLC 等の通信インターバルが長い場合、通信カードの未通信検出時間（Time）経過により R3-PD16 の内部情報がリセットされます。内部情報を保持するには R3CON にて、PLC 等の通信インターバル時間より通信カードの未通信検出時間（Time）のほうが長くなるように設定して下さい。

取付方法

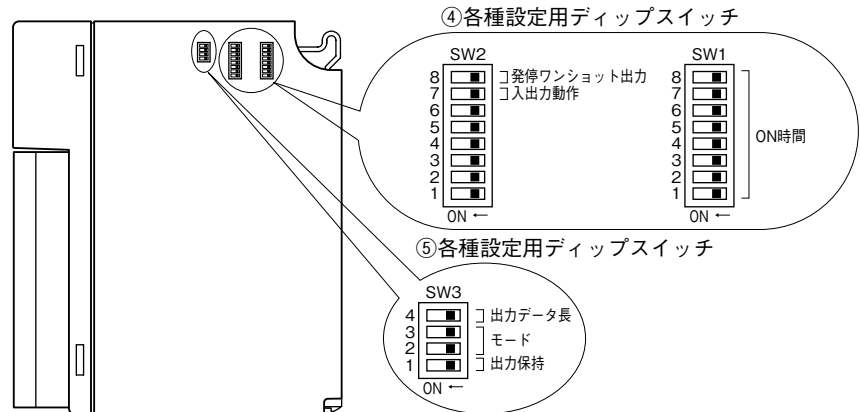
ベース（形式：R3-BS□）をお使い下さい。

各部の名称

■前面図



■側面図



■状態表示ランプ

RUN 表示ランプ：赤／緑 2 色 LED

内部通信バス 1 正常時、赤色点灯
 内部通信バス 2 正常時、緑色点灯
 バス 1 およびバス 2 が共に正常な場合は赤色と緑色が同時に点灯し橙色となります。

ERR 表示ランプ：赤／緑 2 色 LED

正常動作時、緑色点灯
 設定異常時、赤色点灯

出力状態表示ランプ：赤色 LED、出力時点灯

■ディップスイッチの設定

(*) は工場出荷時の設定

●入出力動作設定 (SW2-7)

入出力動作 (出力完了ステータスの表示、非表示*¹) の設定を行います。

SW	入出力動作	
	入出力動作	出力動作
SW2-7	OFF(*)	ON

* 1、出力完了ステータス表示は通信カード (形式：R3-NC1、NC3、NE1、NM1、ND □) のファームウェアバージョン V2.00 以降に対応しています。それ以前のファームウェアバージョン、または上記以外の通信カードでは出力完了ステータスは無効となりますので、入出力動作設定を出力動作 (SW2-7:ON) にしてご使用下さい。なお、R3-NL1、NL2 は本カードには対応していません。

●ON 時間設定 (SW1-1 ~ 8)

SW1-1 ~ 8 をそれぞれ 2 進数の 1 ~ 8 桁目に対応させて、ON 時間を設定します (2 進数に 1 を加えた値になります)。

SW	ON 時間(秒)							
	0.1(*)	0.2	0.3	0.4	0.5	...	25.5	25.6
SW1-1	OFF	ON	OFF	ON	OFF	...	OFF	ON
SW1-2	OFF	OFF	ON	ON	OFF		ON	ON
SW1-3	OFF	OFF	OFF	OFF	ON		ON	ON
SW1-4	OFF	OFF	OFF	OFF	OFF		ON	ON
SW1-5	OFF	OFF	OFF	OFF	OFF		ON	ON
SW1-6	OFF	OFF	OFF	OFF	OFF		ON	ON
SW1-7	OFF	OFF	OFF	OFF	OFF		ON	ON
SW1-8	OFF	OFF	OFF	OFF	OFF		ON	ON

●発停ワンショット出力チャネル設定 (SW2-8)

対となるワンショット出力チャネルを入替えます。

SW	発停ワンショット出力チャネル	
	標準	スワップ
SW2-8	OFF(*)	ON

●出力保持設定 (SW3-1)

連続出力モード時のみ有効です。

SW	出力保持	
	通信異常時 出力保持	通信異常時 出力 OFF
SW3-1	OFF(*)	ON

●モード設定 (SW3-2、3)

SW		モード
SW3-2	SW3-3	
OFF	OFF	ワンショット出力モード(*)
ON	OFF	発停ワンショット出力モード
OFF	ON	連続出力モード

●出力データ長設定 (SW3-4)

発停ワンショット出力モード時のみ有効です。

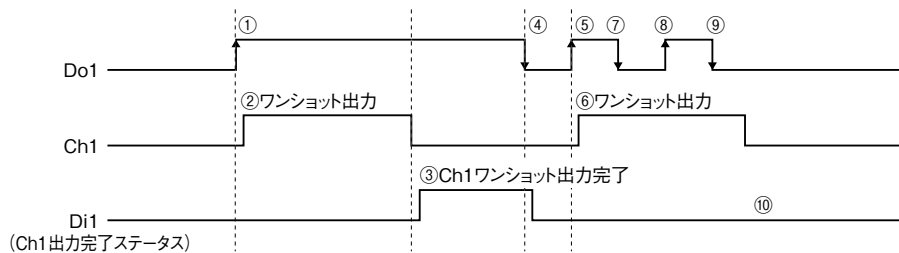
SW	出力データ長	
	16 bit	8 bit
SW3-4	OFF(*)	ON

注) SW2-1 ~ 6 は未使用のため、必ず“OFF”にしてください。

各動作モード例

■ワンショット出力モード (①～④はワンショット終了後 Do 1 を変化。⑤～⑩はワンショット出力中に Do 1 を変化) 入出力動作設定が入出力動作 (SW2-7: OFF) 時の例です。

- ①出力データ Do 1 を “0” → “1” に変化させます。
- ② Do 1 の立上がり変化より、Ch1 から一定時間 (SW1 にて設定されている時間) ワンショット出力します。
- ③ワンショット出力完了後、Ch1 出力完了ステータス Di 1 が “0” → “1” へ変化します。
- ④ Do 1 を “1” → “0” に変化させると、Di 1 が “1” → “0” に変化します。
- ⑤再度出力データ Do 1 を “0” → “1” に変化させます。
- ⑥ Do 1 の立上がり変化より、Ch1 から一定時間 (SW1 にて設定されている時間) ワンショット出力します。
- ⑦、⑧、⑨ワンショット出力中に Do 1 を “0” → “1” → “0” に変化させます。
- ⑩ワンショット出力中に Do 1 が “0” に変化しているため、Ch1 出力完了ステータス Di 1 は変化しません。



注)ワンショット出力中は立上がり、立下がり検出を行いません。

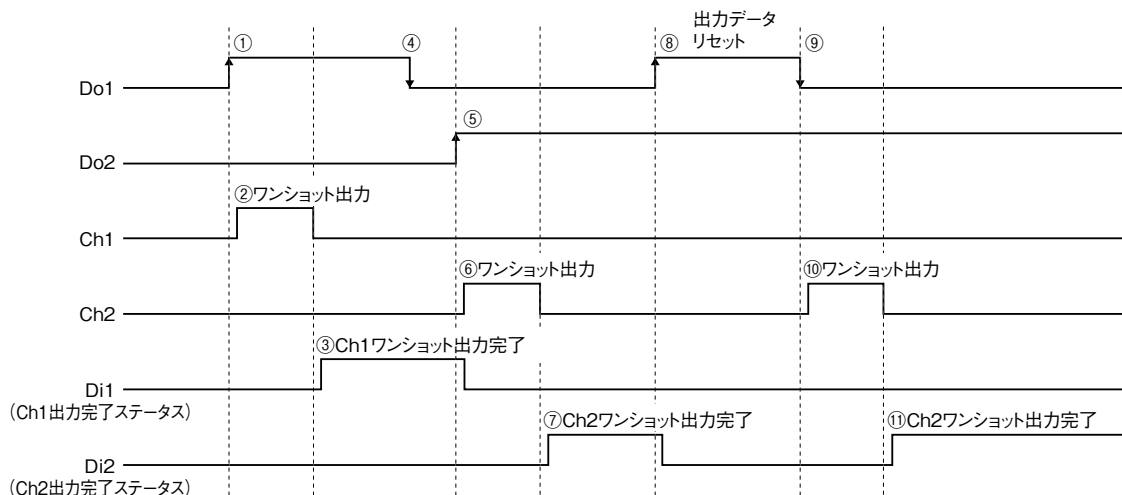
■発停ワンショット出力モード

●出力データ長: 16 bit

以下に Ch1 → Ch2 → Ch2 とワンショット出力する動作を示します。

入出力動作設定が入出力動作 (SW2-7: OFF) 時、発停ワンショット出力チャンネル設定が標準 (SW2-8: OFF) 時の動作例です。

- ①出力データ Do 1 を “0” → “1” に変化させます。
- ② Do 1 の立上がり変化より、Ch1 から一定時間 (SW1 にて設定されている時間) ワンショット出力します。
- ③ Ch1 のワンショット出力完了後、Ch1 出力完了ステータス Di 1 が “0” → “1” へ変化します。
- ④ Do 1 を “1” → “0” に変化させます。
- ⑤出力データ Do 2 を “0” → “1” に変化させると Di 1 が “1” → “0” に変化します。
- ⑥ Do 2 の立上がり変化より、Ch2 から一定時間 (SW1 にて設定されている時間) ワンショット出力します。
- ⑦ Ch2 のワンショット出力完了後、Di 2 が “0” → “1” へ変化します。
- ⑧ Do 2 が “1” の状態で、Do 1 を “0” → “1” に変化させると Di 2 が “1” → “0” に変化します。(出力データリセット)
- ⑨ Do 1 を “1” → “0” に変化させます。
- ⑩ Do 1 の立下がり変化より、Ch2 から一定時間 (SW1 にて設定されている時間) ワンショット出力します。
- ⑪ Ch2 のワンショット出力完了後、Di 2 が “0” → “1” へ変化します。



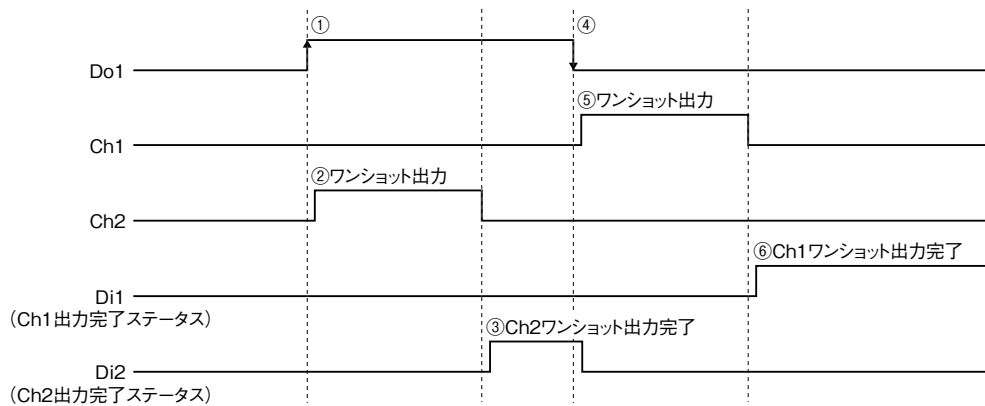
注)ワンショット出力中は立上がり、立下がり検出を行いません。

●出力データ長：8 bit

以下に Ch2 → Ch1 とワンショット出力する動作を示します。

入出力動作設定が入出力動作 (SW2-7: OFF) 時、発停ワンショット出力チャンネル設定が標準 (SW2-8: OFF) 時の動作例です。

- ①出力データ Do 1 を “0” → “1” に変化させます。
- ② Do 1 の立上がり変化より、Ch2 から一定時間 (SW1 にて設定されている時間) ワンショット出力します。
- ③ Ch2 のワンショット出力完了後、Ch2 出力完了ステータス Di 2 が “0” → “1” へ変化します。
- ④ Do 1 を “1” → “0” に変化させると、Di 2 が “1” → “0” に変化します。
- ⑤ Do 1 の立下がり変化より、Ch1 から一定時間 (SW1 にて設定されている時間) ワンショット出力します。
- ⑥ Ch1 のワンショット出力完了後、Di 1 が “0” → “1” へ変化します。

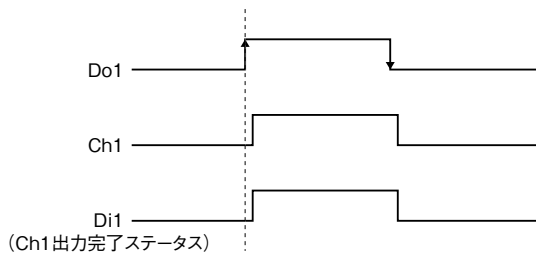


注)ワンショット出力中は立上がり、立下がり検出を行いません。

■連続出力モード

Ch1 を出力する動作を示します。

入出力動作設定が入出力動作 (SW2-7: OFF) 時の例です。



入出力データ対応表

■ワンショット出力モード

16ビット出力データ (Do 1 ~ 16) と出力 (Ch1 ~ 16) が 1:1 で割付けられます。

入出力動作設定が出力動作 (SW2-7: ON) 時、出力完了ステータスは表示しません。

Do データ	書込みデータ	ワンショット出力 ワンショット出力リセット	Di データ	出力完了ステータス
Do 1	1	Ch1 出力	Di 1	Ch1 出力完了ステータス
	0	Ch1 出力完了リセット		
Do 2	1	Ch2 出力	Di 2	Ch2 出力完了ステータス
	0	Ch2 出力完了リセット		
Do 3	1	Ch3 出力	Di 3	Ch3 出力完了ステータス
	0	Ch3 出力完了リセット		
Do 4	1	Ch4 出力	Di 4	Ch4 出力完了ステータス
	0	Ch4 出力完了リセット		
Do 5	1	Ch5 出力	Di 5	Ch5 出力完了ステータス
	0	Ch5 出力完了リセット		
Do 6	1	Ch6 出力	Di 6	Ch6 出力完了ステータス
	0	Ch6 出力完了リセット		
Do 7	1	Ch7 出力	Di 7	Ch7 出力完了ステータス
	0	Ch7 出力完了リセット		
Do 8	1	Ch8 出力	Di 8	Ch8 出力完了ステータス
	0	Ch8 出力完了リセット		
Do 9	1	Ch9 出力	Di 9	Ch9 出力完了ステータス
	0	Ch9 出力完了リセット		
Do 10	1	Ch10 出力	Di 10	Ch10 出力完了ステータス
	0	Ch10 出力完了リセット		
Do 11	1	Ch11 出力	Di 11	Ch11 出力完了ステータス
	0	Ch11 出力完了リセット		
Do 12	1	Ch12 出力	Di 12	Ch12 出力完了ステータス
	0	Ch12 出力完了リセット		
Do 13	1	Ch13 出力	Di 13	Ch13 出力完了ステータス
	0	Ch13 出力完了リセット		
Do 14	1	Ch14 出力	Di 14	Ch14 出力完了ステータス
	0	Ch14 出力完了リセット		
Do 15	1	Ch15 出力	Di 15	Ch15 出力完了ステータス
	0	Ch15 出力完了リセット		
Do 16	1	Ch16 出力	Di 16	Ch16 出力完了ステータス
	0	Ch16 出力完了リセット		

■発停ワンショット出力モード

●出力データ長：16 bit

16ビット出力データ（Do 1～16）と出力（Ch1～16）が1：1で割付けられます。

入出力動作設定が出力動作（SW2-7：ON）時、出力完了ステータスは表示しません。

Do データ	書込みデータ	ワンショット出力 出力データリセット	Di データ	出力完了ステータス
Do 1 Do 2	0 0	動作しない		
	1 0	Ch1 出力	Di 1	Ch1 出力完了ステータス
	0 1	Ch2 出力	Di 2	Ch2 出力完了ステータス
	1 1	出力データリセット		
Do 3 Do 4	0 0	動作しない		
	1 0	Ch3 出力	Di 3	Ch3 出力完了ステータス
	0 1	Ch4 出力	Di 4	Ch4 出力完了ステータス
	1 1	出力データリセット		
Do 5 Do 6	0 0	動作しない		
	1 0	Ch5 出力	Di 5	Ch5 出力完了ステータス
	0 1	Ch6 出力	Di 6	Ch6 出力完了ステータス
	1 1	出力データリセット		
Do 7 Do 8	0 0	動作しない		
	1 0	Ch7 出力	Di 7	Ch7 出力完了ステータス
	0 1	Ch8 出力	Di 8	Ch8 出力完了ステータス
	1 1	出力データリセット		
Do 9 Do 10	0 0	動作しない		
	1 0	Ch9 出力	Di 9	Ch9 出力完了ステータス
	0 1	Ch10 出力	Di 10	Ch10 出力完了ステータス
	1 1	出力データリセット		
Do 11 Do 12	0 0	動作しない		
	1 0	Ch11 出力	Di 11	Ch11 出力完了ステータス
	0 1	Ch12 出力	Di 12	Ch12 出力完了ステータス
	1 1	出力データリセット		
Do 13 Do 14	0 0	動作しない		
	1 0	Ch13 出力	Di 13	Ch13 出力完了ステータス
	0 1	Ch14 出力	Di 14	Ch14 出力完了ステータス
	1 1	出力データリセット		
Do 15 Do 16	0 0	動作しない		
	1 0	Ch15 出力	Di 15	Ch15 出力完了ステータス
	0 1	Ch16 出力	Di 16	Ch16 出力完了ステータス
	1 1	出力データリセット		

上記は発停ワンショット出力チャネル設定が標準（SW2-8：OFF）時の入出力データ対応表です。スワップ（SW2-8：ON）時は対となるワンショット出力チャネルを入替えます。下記に Do 1、Do 2 を例として示します。

Do データ	書込みデータ	ワンショット出力 出力データリセット	Di データ	出力完了ステータス
Do 1 Do 2	0 0	動作しない		
	1 0	Ch2 出力	Di 2	Ch2 出力完了ステータス
	0 1	Ch1 出力	Di 1	Ch1 出力完了ステータス
	1 1	出力データリセット		

●出力データ長：8 bit

16ビット出力データのうち下位8ビットのみ (Do 1～8) を用いて出力 (Ch1～16) が1:2で割付けられます。

1データで2出力を設定します。入出力動作設定が出力動作 (SW2-7: ON) 時、出力完了ステータスは表示しません。

Do データ	書込みデータ	ワンショット出力	Di データ	出力完了ステータス
Do 1	0	Ch1 出力	Di 1	Ch1 出力完了ステータス
	1	Ch2 出力	Di 2	Ch2 出力完了ステータス
Do 2	0	Ch3 出力	Di 3	Ch3 出力完了ステータス
	1	Ch4 出力	Di 4	Ch4 出力完了ステータス
Do 3	0	Ch5 出力	Di 5	Ch5 出力完了ステータス
	1	Ch6 出力	Di 6	Ch6 出力完了ステータス
Do 4	0	Ch7 出力	Di 7	Ch7 出力完了ステータス
	1	Ch8 出力	Di 8	Ch8 出力完了ステータス
Do 5	0	Ch9 出力	Di 9	Ch9 出力完了ステータス
	1	Ch10 出力	Di 10	Ch10 出力完了ステータス
Do 6	0	Ch11 出力	Di 11	Ch11 出力完了ステータス
	1	Ch12 出力	Di 12	Ch12 出力完了ステータス
Do 7	0	Ch13 出力	Di 13	Ch13 出力完了ステータス
	1	Ch14 出力	Di 14	Ch14 出力完了ステータス
Do 8	0	Ch15 出力	Di 15	Ch15 出力完了ステータス
	1	Ch16 出力	Di 16	Ch16 出力完了ステータス

上記は発停ワンショット出力チャンネル設定が標準 (SW2-8: OFF) 時の入出力データ対応表です。スワップ (SW2-8: ON) 時は対となるワンショット出力チャンネルを入替えます。下記に Do 1 を例として示します。

Do データ	書込みデータ	ワンショット出力	Di データ	出力完了ステータス
Do 1	0	Ch2 出力	Di 2	Ch2 出力完了ステータス
	1	Ch1 出力	Di 1	Ch1 出力完了ステータス

■連続出力モード

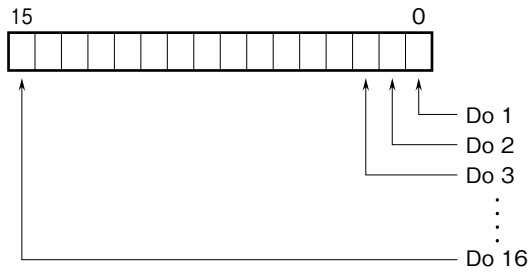
16ビット出力データ (Do 1～16) と出力 (Ch1～16) が1:1で割付けられ、Do データが“1”の時出力が ON となり、“0”の時出力が OFF となります。出力完了ステータス Di は Do に連動します。

入出力動作設定が出力動作 (SW2-7: ON) 時、出力完了ステータスは表示しません。

Do データ	連続出力	Di データ	出力完了ステータス
Do 1	Ch1 出力	Di 1	Ch1 出力完了ステータス
Do 2	Ch2 出力	Di 2	Ch2 出力完了ステータス
Do 3	Ch3 出力	Di 3	Ch3 出力完了ステータス
Do 4	Ch4 出力	Di 4	Ch4 出力完了ステータス
Do 5	Ch5 出力	Di 5	Ch5 出力完了ステータス
Do 6	Ch6 出力	Di 6	Ch6 出力完了ステータス
Do 7	Ch7 出力	Di 7	Ch7 出力完了ステータス
Do 8	Ch8 出力	Di 8	Ch8 出力完了ステータス
Do 9	Ch9 出力	Di 9	Ch9 出力完了ステータス
Do 10	Ch10 出力	Di 10	Ch10 出力完了ステータス
Do 11	Ch11 出力	Di 11	Ch11 出力完了ステータス
Do 12	Ch12 出力	Di 12	Ch12 出力完了ステータス
Do 13	Ch13 出力	Di 13	Ch13 出力完了ステータス
Do 14	Ch14 出力	Di 14	Ch14 出力完了ステータス
Do 15	Ch15 出力	Di 15	Ch15 出力完了ステータス
Do 16	Ch16 出力	Di 16	Ch16 出力完了ステータス

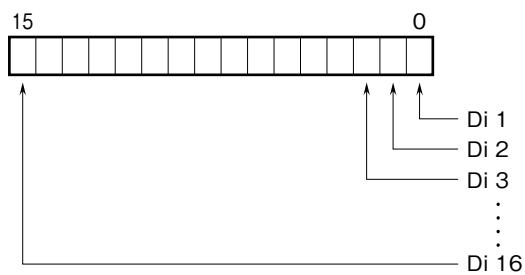
データ配置

■Do データ



注) 発停ワンショットデータ長 8 ビットの場合は Do 8 まで使用。Do 9～16 は無効。

■Di データ

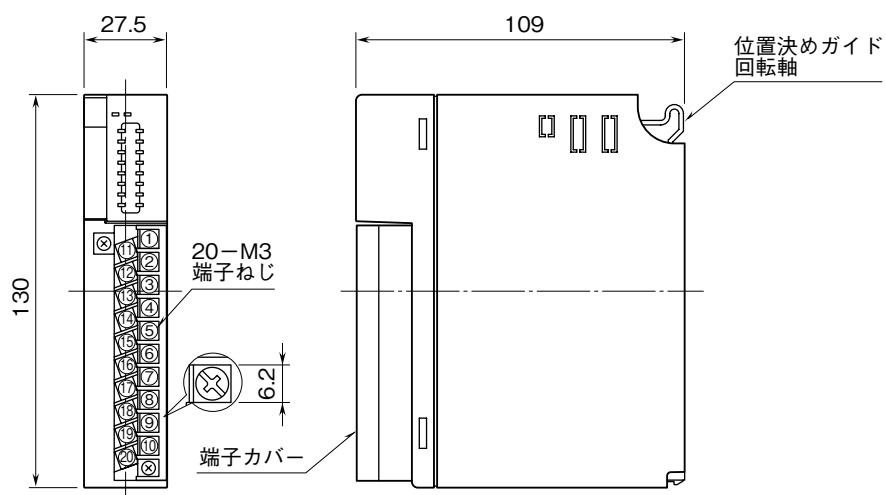


注) Di データは実際の接点入力データではありません。出力完了ステータスという内部データです。

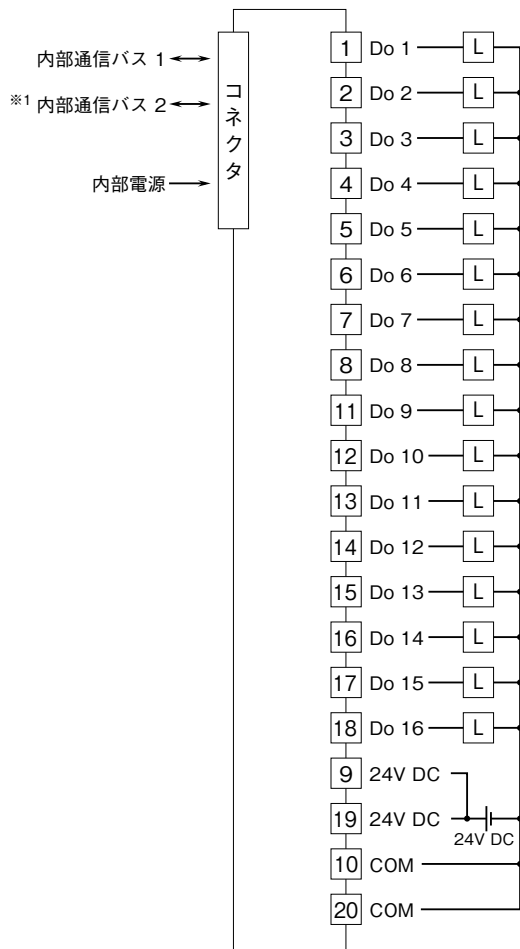
接続

各端子の接続は端子接続図を参考にして行って下さい。

外形寸法図 (単位: mm)



端子接続図



※1、2重化通信形のもののみ付きます。

用語解説

■出力保持

内部通信バス 1 からのデータにて接点を出力します。バス 1 が異常となるとバス 2 のデータを採用します。バス 1、2 ともに異常な場合、出力は正常なデータを受信するまで保持します。

電源投入時は、正常データを受信するまで接点は OFF となります。

■出力 OFF

内部通信バス 1 からのデータにて接点を出力します。バス 1 が異常となるとバス 2 のデータを採用します。バス 1、2 ともに異常な場合、出力は正常なデータを受信するまで全て OFF となります。

電源投入時は、正常データを受信するまで接点は OFF となります。

保証

本器は、厳密な社内検査を経て出荷されておりますが、万一製造上の不備による故障、または輸送中の事故、出荷後 3 年以内正常な使用状態における故障の際は、ご返送いただければ交換品を発送します。

配線

■端子ねじ

締付トルク：0.5 N・m

■圧着端子

圧着端子は、下図の寸法範囲のものを使用して下さい。また、Y 形端子を使用される場合も適用寸法は下図に準じます。

推奨圧着端子：R 1.25-3（日本圧着端子製造、ニチフ）
（スリーブ付圧着端子は使用不可）

適用電線：0.3 ~ 0.5 mm²

