

リモートI/O変換器 R3 シリーズ		
取扱説明書	CC-Link 用、Ver.1.10、アナログ 32 点对応	形式
	通信カード	R3-NC2

ご使用いただく前に

このたびは、エム・システム技研の製品をお買い上げいただき誠にありがとうございます。本器をご使用いただく前に、下記事項をご確認下さい。

■梱包内容を確認して下さい

- ・通信カード1 台
- ・終端抵抗器 (110 Ω、0.5 W)1 個

■形式を確認して下さい

お手元の製品がご注文された形式かどうか、スペック表示で形式と仕様を確認して下さい。

■取扱説明書の記載内容について

本取扱説明書は本器の取扱い方法、外部結線および簡単な保守方法について記載したものです。

ご注意事項

●EU 指令適合品としてご使用の場合

- ・本器は盤内蔵形として定義されるため、必ず導電性の制御盤内に設置して下さい。
- ・お客様の装置に実際に組込んだ際に、規格を満足させるために必要な対策は、ご使用になる制御盤の構成、接続される他の機器との関係、配線等により変化することがあります。従って、お客様にて装置全体で CE マーキングへの適合を確認していただく必要があります。

●ホットスワップについて

- ・本器は通電状態での交換が可能です。ただし、システムに影響を及ぼす可能性があるため、必ず上位機器とは通信していない状態で交換して下さい。複数のカードを同時に交換することは大きな電源変動を起こす可能性があります。交換は 1 台ずつ行って下さい。

●供給電源

- ・許容電圧範囲、電源周波数、消費電力
スペック表示で定格電圧をご確認下さい。
交流電源：定格電圧 100 ~ 120 V AC の場合
85 ~ 132 V AC、47 ~ 66 Hz、約 20 VA
定格電圧 200 ~ 240 V AC の場合
170 ~ 264 V AC、47 ~ 66 Hz、約 20 VA
直流電源：定格電圧 24 V DC の場合
24 V DC ± 10 %、約 12 W

●取扱いについて

- ・本器のスイッチ類は、通電時に操作しないで下さい。スイッチによる設定変更は、電源が遮断された状態で行って下さい。

●設置について

- ・屋内でご使用下さい。
- ・塵埃、金属粉などの多いところでは、防塵設計のきょう体に収納し、放熱対策を施して下さい。

- ・振動、衝撃は故障の原因となることがあるため極力避けて下さい。
- ・周囲温度が -10 ~ +55℃ を超えるような場所、周囲湿度が 30 ~ 90 % RH を超えるような場所や結露するような場所でのご使用は、寿命・動作に影響しますので避けて下さい。

●配線について

- ・配線は、ノイズ発生源 (リレー駆動線、高周波ラインなど) の近くに設置しないで下さい。
- ・ノイズが重畳している配線と共に結束したり、同一ダクト内に収納することは避けて下さい。

●その他

- ・本器は電源投入と同時に動作しますが、すべての性能を満足するには 10 分の通電が必要です。

取付方法

ベース (形式:R3-BS)、アドレス可変形ベース (形式:R3-BSW) をお使い下さい。ただし、通信カード (形式:R3-NC2) をベースに取付ける前に、下記の項目を行って下さい。

■伝送データの割付 (スロット割付)

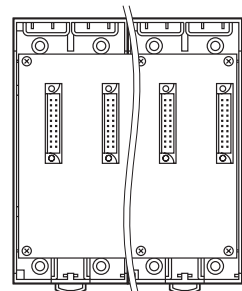
側面のスロット割付設定用ディップスイッチ (SW1、SW2) にて、スロットごとに入出力カードのデータエリア (データ数) を設定します。これにより、伝送データが割付けられます。

■局番と伝送速度ほか各種設定

必ずカードを取付ける前に、「各部の名称」の項を参照して下さい。

■ベースへの取付

I/O1/O2... I/On



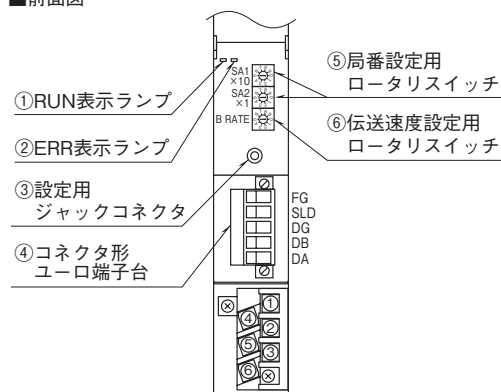
R3-BS 使用時は、入出力カードは、I/O 1 から順に実装して下さい (通信カードに対し、I/O 1 から割付けられます)。

通信カード、電源カードは、全てのスロットに実装可能ですが、基本的には入出力カードの右側、またはベースの右側に実装して下さい。

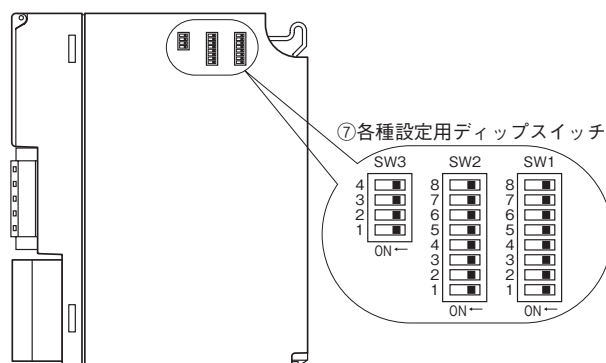
R3-BSW には、ロータリスイッチによりスロット番号が任意に設定することができます。これにより、実装するスロットを自由に変更することができます。

各部の名称

■前面図



■側面図



■ロータリスイッチの設定

●伝送速度設定 (B RATE)

設定番号	伝送速度 (bps)
0	156 k
1	625 k
2	2.5 M
3	5 M
4	10 M
0 ~ 4 以外	使用不可 ERR が点灯

●局番設定 (SA1、SA2)

2 個のロータリスイッチにより、局番を設定します。
(設定有効範囲：01 ~ 64)

■ディップスイッチの設定

(*) は工場出荷時の設定

●スロット割付の設定 (SW1、2)

R3 シリーズの入出力カードには、入出力点数により、占有エリア (データ量) の異なる 4 種のタイプがあります。このため、各スロットにどのタイプの入出力カードを実装するかを SW1 および SW2 にて設定します。

SW1 および SW2 により、スロット 1 からスロット 8 を任意に設定することができます。スロット 9 以降はスロット 8 と同じタイプのカードとなります (各スロットの設定は、2 ビットにて設定します)。

各入出力カードの占有エリアについては、シリーズ仕様書を参照して下さい。

SW		占有エリア (データ数)
SW1-1	SW1-2	スロット 1
SW1-3	SW1-4	スロット 2
SW1-5	SW1-6	スロット 3
SW1-7	SW1-8	スロット 4
SW2-1	SW2-2	スロット 5
SW2-3	SW2-4	スロット 6
SW2-5	SW2-6	スロット 7
SW2-7	SW2-8	スロット 8
OFF	OFF	1
ON	OFF	4
OFF	ON	8
ON	ON	16

●機能設定 (SW3)

通信カードの機能を設定します。

・メイン/サブ切替設定 (SW3-1)

R3 シリーズでは、通信カードを 2 枚まで実装でき、通信の 2 重化が可能です。2 枚実装する場合には、必ず一方を“OFF：メイン”に、他方を“ON：サブ”に設定しなければなりません。また、1 枚のみの実装の場合は“OFF：メイン”に設定しなければなりません。

SW	メイン/サブ切替	
	メイン	サブ
SW3-1	OFF (*)	ON

・入力データ設定 (SW3-2)

入力カードに異常が発生し、通信カードとの通信ができない場合に入力値を設定します。“OFF”の場合は最終値で保持し、入力カードとの通信ができるまで更新されません。“ON”の場合は、入力カードとの通信が連続して異常 (不可) の場合、入力値を“0”にします。

SW	入力データ	
	ホールド	“0”セット
SW3-2	OFF (*)	ON

・ランプ表示切替設定 (SW3-4)

前面の RUN、ERR のランプの表示内容を切替えます。

SW3-4	ランプ表示切替	
	RUN	ERR
OFF (*)	正常時 緑色点灯	異常時 緑色点灯/点滅
ON	データ受信時 赤色点灯	データ送信時 赤色点灯

注) SW3-3 は未使用のため、必ず“OFF”にして下さい。

コンフィギュレータソフトウェア設定

コンフィギュレータソフトウェアを用いることにより、以下の設定が可能です。

コンフィギュレータソフトウェア (形式：R3CON) の使用方法については、R3CON の取扱説明書をご覧ください。

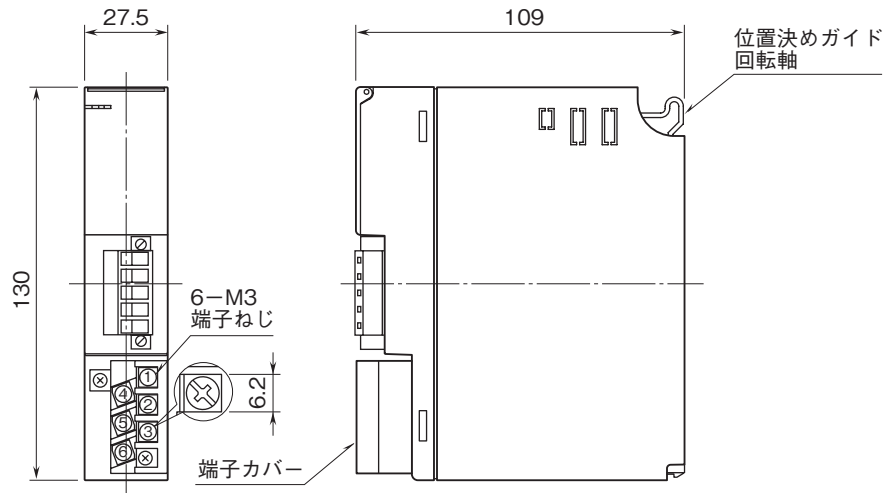
■通信設定

項目	設定範囲	初期値
Time (未通信検出時間)	2~32000 (0.1 秒)	30 (0.1 秒)

接 続

各端子の接続は端子接続図を参考にして行って下さい。

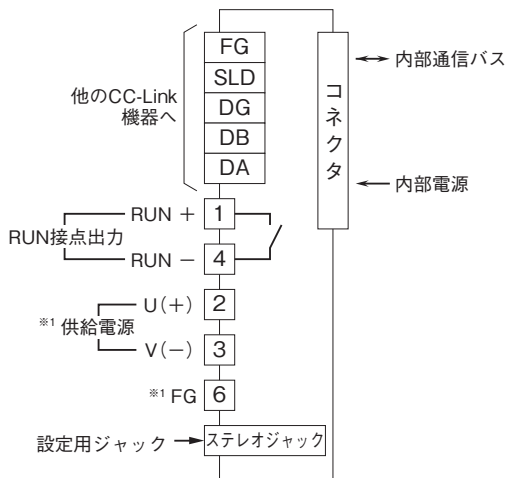
外形寸法図 (単位: mm)



端子接続図

EMC (電磁両立性) 性能維持のため、FG 端子を接地して下さい。

注) FG 端子は保護接地端子 (Protective Conductor Terminal) ではありません。



※1、供給電源回路なしのときは付きません。

配 線

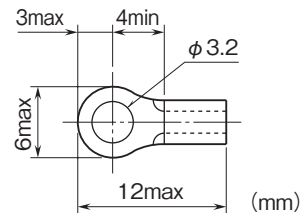
■M3 ねじ端子 (供給電源・RUN 接点出力)
締付トルク: 0.5 N·m

●圧着端子

圧着端子は、下図の寸法範囲のものを使用して下さい。また、Y形端子を使用される場合も適用寸法は下図に準じます。

推奨圧着端子: R 1.25 - 3 (日本圧着端子製造、ニチフ)
(スリーブ付圧着端子は使用不可)

適用電線: 0.75 ~ 1.25 mm²

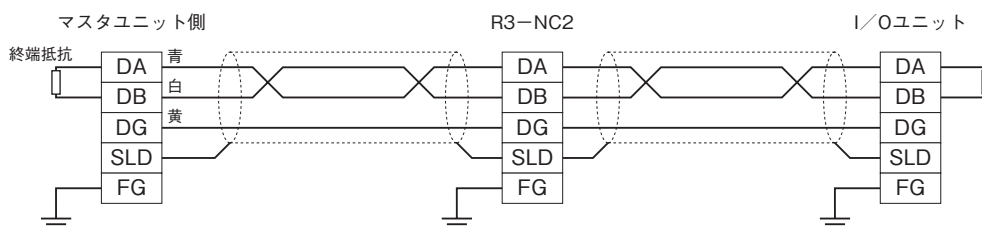


■コネクタ形ユーロ端子台 (CC-Link)

適用電線: 0.2 ~ 2.5 mm²

剥離長: 7 mm

通信ケーブルの配線



伝送データ

本体側面のディップスイッチにより、各入出力カードの伝送データ数（占有エリア）を設定することができます。スロット 1 から順に設定された占有エリアが割付けられます。

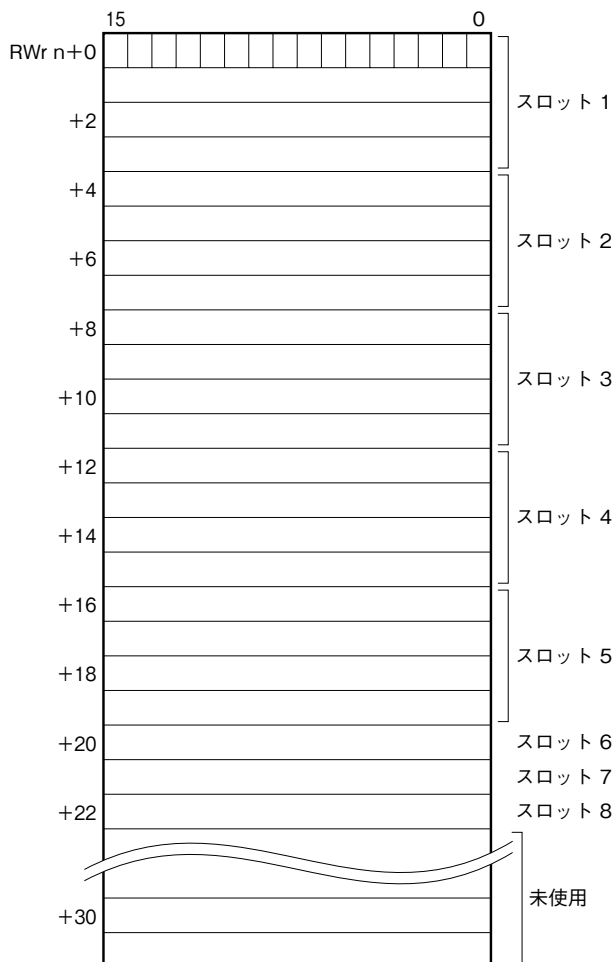
例えば、下記のように設定した場合

スロット 1	4
スロット 2	4
スロット 3	4
スロット 4	4
スロット 5	4
スロット 6	1
スロット 7	1
スロット 8	1

入出力データは次のように割付けられます。

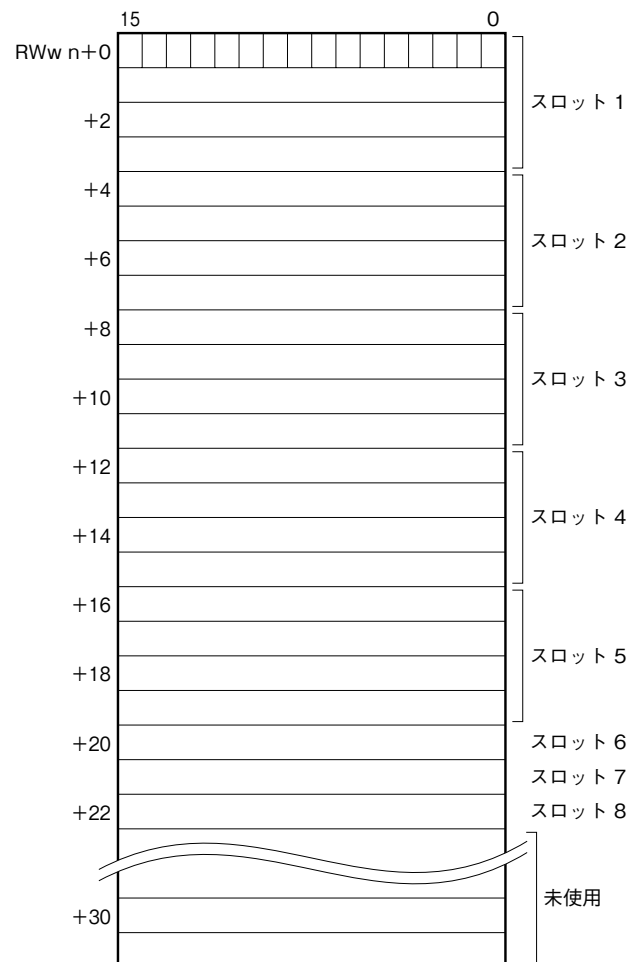
■出力データ

通信カードからマスタ機器に送信するデータを示します。



■入力データ

マスタ機器から通信カードが受信するデータを示します。



占有エリアは 32 ですので、入出力カードの占有エリアの合計を 32 以下にして下さい。



①カード情報

RX (n + 0) 0 ~ RX (n + 0) F に各カードの実装 (有無) 状態を示します。カードが実装されている場合、対応するビットが “1”、未実装の場合、“0” となります。

②異常情報

RX (n + 1) 0 ~ RX (n + 1) F に、各カードの異常を示します。

- ・ R3-TS □、R3-RS □、R3-US4 (熱電対、測温抵抗体入力時) の入力バーンアウト
- ・ R3-DA16A の入力電源が異常、または未接続
- ・ R3-YS □ の出力電流が異常 (負荷未接続など)
- ・ R3-PC16A の外部供給電源が異常、または未接続

上記の状態が発生した場合、対応するビットが “1” となります。

③データ異常情報

RX (n + 2) 0 ~ RX (n + 2) F に、各入力カードの入力値が -15 % 以下または 115 % 以上の場合、対応するビットが “1” となります。

R3-US4 (電圧入力時) は、入力値が -10 % 以下または 110 % 以上の場合、対応するビットが “1” となります。

④ RX (n + 3) ~ RX (n + 6) は未使用

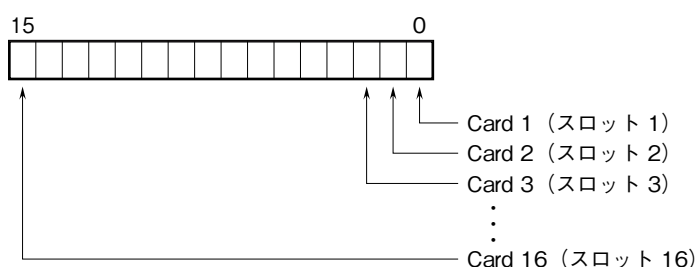
RX (n + 8) ~ RX (n + 14) は未使用

⑤ RX (n + 7) 0 ~ RX (n + 7) 7 は予約領域、RX (n + 7) B は ASIC 0 の Ready 信号とし、R3-NC2 が正常状態で “1” となります。RX (n + 7) 8 ~ A、C ~ F は未使用です。

RX (n + 15) 0 ~ RX (n + 15) 7 は予約領域、RX (n + 15) B は ASIC 1 の Ready 信号とし、R3-NC2 が正常状態で “1” となります。RX (n + 15) 8 ~ A、C ~ F は未使用です。

RX (n + 0) 0、RX (n + 1) 0、RX (n + 2) 0	スロット 1
RX (n + 0) 1、RX (n + 1) 1、RX (n + 2) 1	スロット 2
RX (n + 0) 2、RX (n + 1) 2、RX (n + 2) 2	スロット 3
⋮	⋮
⋮	⋮
RX (n + 0) F、RX (n + 1) F、RX (n + 2) F	スロット 16

カード情報、異常情報、データ異常情報



各スロットの入出力カードの有無および異常を示します。

入出力データ

以下に代表的な入出力カードのデータ配置を示します。

入出力カードの詳細なデータ割付けは、それぞれの取扱説明書を参照して下さい。

■アナログデータ（16ビットデータ長、形式：R3-SV4、YV4、DS4、YS4、US4 など）



16ビットのバイナリデータ

基本的に、各カードで設定されている入出力レンジの0～100%を0～10000のバイナリ（2進数）で示します。

-15～0%の負の値は2の補数で示します。

R3-US4の場合は、-10～0%の負の値を2の補数で示します。

■アナログデータ（16ビットデータ長、形式：R3-RS4、TS4、US4 など）



16ビットのバイナリデータ

基本的に、温度単位が摂氏（℃）の場合には10倍した整数部を示します。例えば、25.5℃の場合は“255”がデータとなります。また、温度単位が華氏（°F）の場合には整数部がそのままデータとなります。例えば、135.4°Fの場合は“135”がデータとなります。

負の値は2の補数で示します。

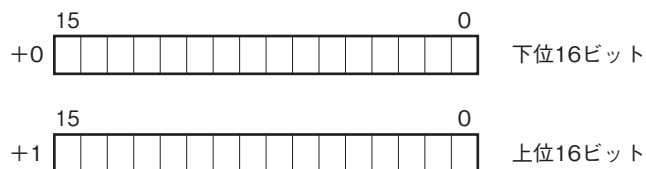
■アナログデータ（16ビットデータ長、形式：R3-CT4A、CT4B など）



16ビットのバイナリデータ

実量値（A）を100倍した整数（CLSE-R5は実量値（A）を1000倍した整数）を示します。

■アナログデータ (32ビットデータ長、形式：R3-PA2、PA4A、WT1、WT4 など)



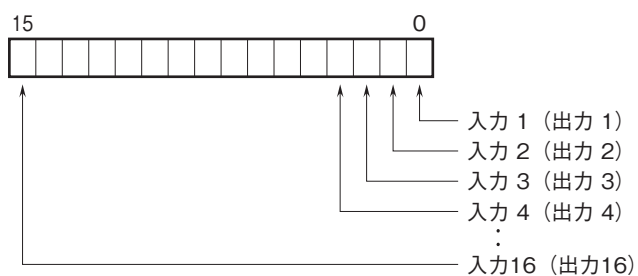
積算値、位置変換データは、32ビット長のバイナリデータです。
低アドレスから順に下位16ビット、上位16ビットが配置されます。

■アナログデータ (32ビットデータ長、形式：R3-BA32A、BC32A など)



BCDコードデータは、32ビット長のバイナリデータです。
低アドレスから順に下位16ビット、上位16ビットが配置されます。

■16点用接点データ (形式：R3-DA16、DC16 など)



0 : OFF

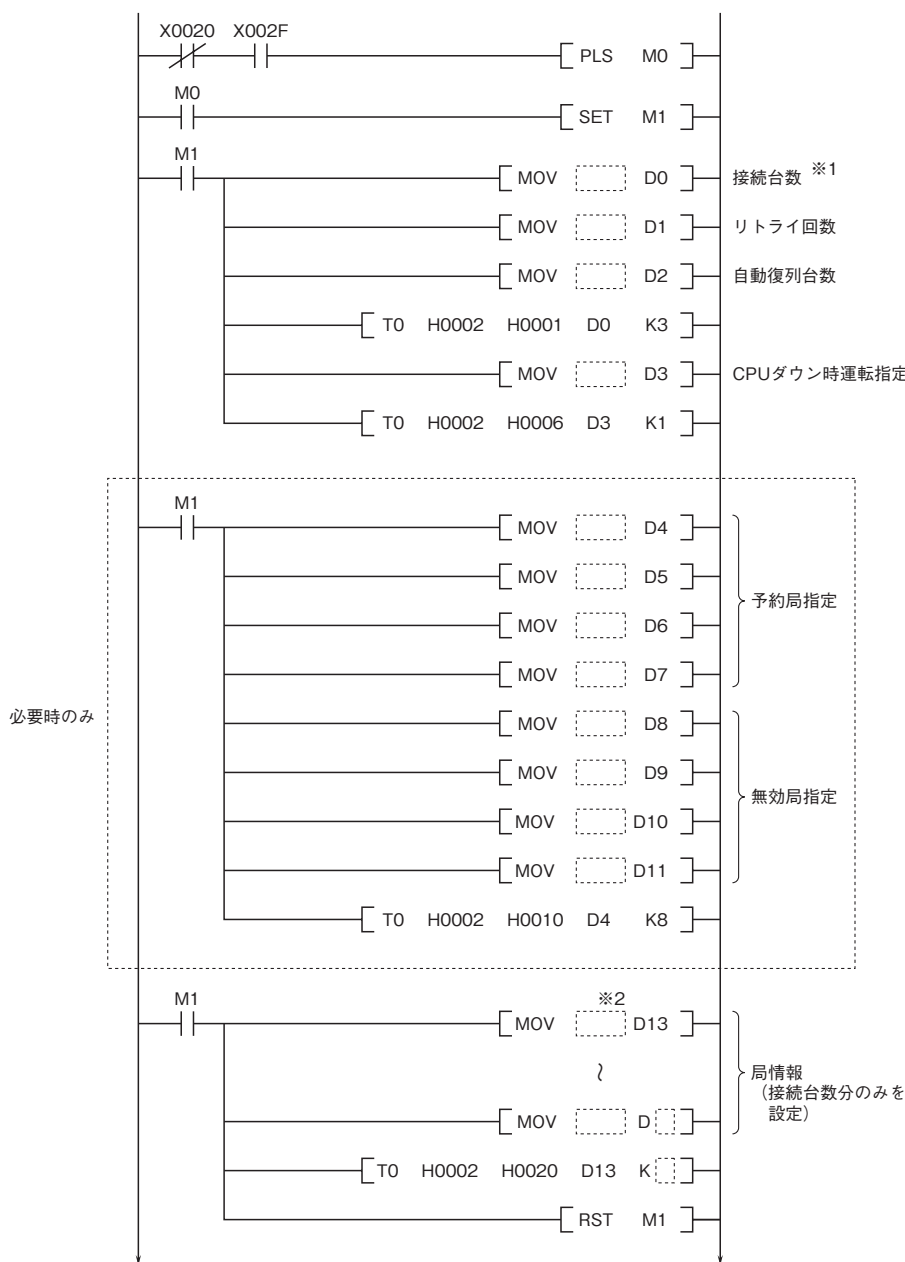
1 : ON

シーケンスプログラムによるパラメータの設定

■プログラムの概要

ただし、マスタ局の先頭入出力番号は X / Y20 ~ 3F の場合です。

詳細は、シーケンサ CPU およびマスタユニットのユーザーズマニュアルを参照して下さい。



- ※1、R3-NC2は4局占有のリモートデバイス局が2局に相当します。
このため、接続台数はR3-NC2が1台で、2台を設定します。
- ※2、R3-NC2は4局占有のリモートデバイス局が連続した2局に相当します。
このため、2局分の設定を必要とします。
- [MOV 14mm D13]
[MOV 14nn D14]

mm=R3-NC2の局番、nn=R3-NC2の局番+4

保証

本器は、厳密な社内検査を経て出荷されておりますが、万一製造上の不備による故障、または輸送中の事故、出荷後3年以内正常な使用状態における故障の際は、ご返送いただければ交換品を発送します。