

リモートI/O変換器 R3 シリーズ

取扱説明書	Modbus 用	形式
	通信入出力カード	R3-GM1

ご使用いただく前に

このたびは、エム・システム技研の製品をお買い上げいただき誠にありがとうございます。本器をご使用いただく前に、下記事項をご確認ください。

■梱包内容を確認して下さい

- ・通信入出力カード 1 台
- ・終端抵抗器 (110 Ω、0.25 W) 1 個

■形式を確認して下さい

お手元の製品がご注文された形式かどうか、スペック表示で形式と仕様を確認して下さい。

■取扱説明書の記載内容について

本取扱説明書は本器の取扱い方法、外部結線および簡単な保守方法について記載したものです。

ご注意事項

●EU 指令適合品としてご使用の場合

- ・本器は盤内蔵形として定義されるため、必ず導電性の制御盤内に設置して下さい。
- ・お客様の装置に実際に組込んだ際に、規格を満足させるために必要な対策は、ご使用になる制御盤の構成、接続される他の機器との関係、配線等により変化することがあります。従って、お客様にて装置全体で CE マーキングへの適合を確認していただく必要があります。

●ホットスワップについて

- ・本器は通電状態での交換が可能です。ただし、システムに影響を及ぼす可能性があるため、必ず上位機器とは通信していない状態で交換して下さい。複数のカードを同時に交換することは大きな電源変動を起す可能性があります。交換は 1 台ずつ行って下さい。

●取扱いについて

- ・本器のスイッチ類は、通電時に操作しないで下さい。スイッチによる設定変更は、電源が遮断された状態で行って下さい。

●設置について

- ・屋内でご使用下さい。
- ・塵埃、金属粉などの多いところでは、防塵設計のきょう体に収納し、放熱対策を施して下さい。
- ・振動、衝撃は故障の原因となることがあるため極力避けて下さい。
- ・周囲温度が -10 ~ +55℃ を超えるような場所、周囲湿度が 30 ~ 90 % RH を超えるような場所や結露するような場所でのご使用は、寿命・動作に影響しますので避けて下さい。

●配線について

- ・配線は、ノイズ発生源 (リレー駆動線、高周波ラインなど) の近くに設置しないで下さい。

- ・ノイズが重畳している配線と共に結束したり、同一ダクト内に収納することは避けて下さい。

●その他

- ・本器は電源投入と同時に動作しますが、すべての性能を満足するには 10 分の通電が必要です。

取付方法

ベース (形式: R3-BS)、アドレス可変形ベース (形式: R3-BSW) をお使い下さい。ただし、通信入出力カード (形式: R3-GM1) をベースに取付ける前に、下記の項目を行って下さい。

■占有カード数の設定

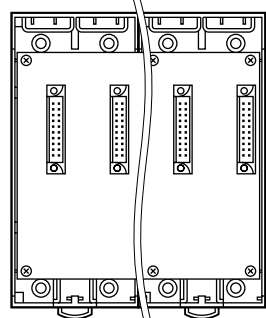
側面の各種設定用ディップスイッチ (SW1) にて、占有カード数を設定します。これにより、本器が占有するスロット数が割付けられます。

■ノードアドレスと伝送速度などの設定

必ずカードを取付ける前に、通信入出力カードのノードアドレスと伝送速度などを設定して下さい。

■ベースへの取付

I/O1/I/O2... I/O n



R3-BS 使用時は、入出力カードおよび通信入出力カードは、I/O 1 から順に実装して下さい (通信カードに対し、I/O 1 から割付けられます)。

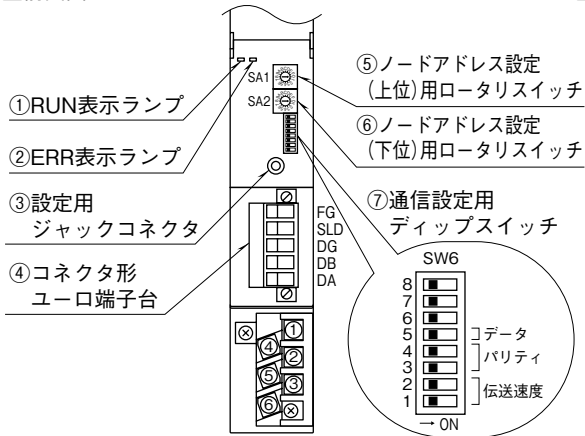
通信カード、電源カードは、全てのスロットに実装可能ですが、基本的には入出力カードおよび通信入出力カードの右側、またはベースの右側に実装して下さい。

R3-BSW には、ロータリスイッチによりスロット番号が任意に設定することができます。これにより、実装するスロットを自由に変更することができます。

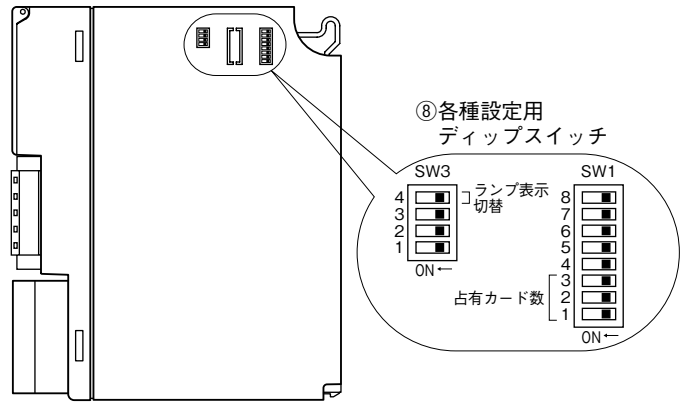
本器は、最大 8 スロットを占有します。実際の入出力カードとスロット番号が重複しないように実装して下さい。また、16 スロットを超えるような占有カードの設定を行うと、17 スロット以降のデータは読み込みできませんのでご注意ください。

各部の名称

■前面図



■側面図



■前面スイッチの設定

(*) は工場出荷時の設定

●ノードアドレス設定 (SA1、SA2)

2個のロータリスイッチにより、ノードアドレスを16進数で設定します。(設定有効範囲：01～F7)

●伝送速度設定 (SW6-1、2)

SW	伝送速度 (bps)			
	38.4 k	19.2 k	9600	4800
SW6-1	OFF (*)	ON	OFF	ON
SW6-2	OFF (*)	OFF	ON	ON

●パリティ設定 (SW6-3、4) *1

SW	パリティ			
	なし	奇数	偶数	不可
SW6-3	OFF (*)	ON	OFF	ON
SW6-4	OFF (*)	OFF	ON	ON

●データ設定 (SW6-5) *1

SW	データ	
	RTU(Binary)	ASCII
SW6-5	OFF (*)	ON

* 1、パリティ設定およびデータ設定により、1バイトデータの構成は下表の通りとなります。

通信設定	スタートビット	データビット長	パリティビット	ストップビット
RTU	1	8	1	1
	1	8	なし	2
ASCII	1	7	1	1
	1	7	なし	2

■側面スイッチの設定

●占有カード数設定 (SW1-1、2、3)

占有数	SW1-1	SW1-2	SW1-3
1	OFF (*)	OFF (*)	OFF (*)
2	ON	OFF	OFF
3	OFF	ON	OFF
4	ON	ON	OFF
5	OFF	OFF	ON
6	ON	OFF	ON
7	OFF	ON	ON
8	ON	ON	ON

●ランプ表示切替 (SW3-4)

前面のRUN、ERRのランプの表示内容を切替えます。

SW3-4	ランプ表示切替	
	RUN	ERR
OFF (*)	Modbus 通信正常時 かつ R3 通信カード側 フィールドバス正常時 緑色点灯	交信異常時 緑色点灯 ／点滅 (ケーブル断時は消灯、 異常設定時は点滅)
ON	データ受信時 赤色点灯	データ送信時 赤色点灯

注) SW1-4～8、SW3-1～3、SW6-6～8は未使用のため、必ず“OFF”にして下さい。

コンフィギュレータソフトウェア設定

コンフィギュレータソフトウェアを用いることにより、以下の設定が可能です。

コンフィギュレータソフトウェア (形式：R3CON) の使用方法については、R3CONの取扱説明書をご覧ください。

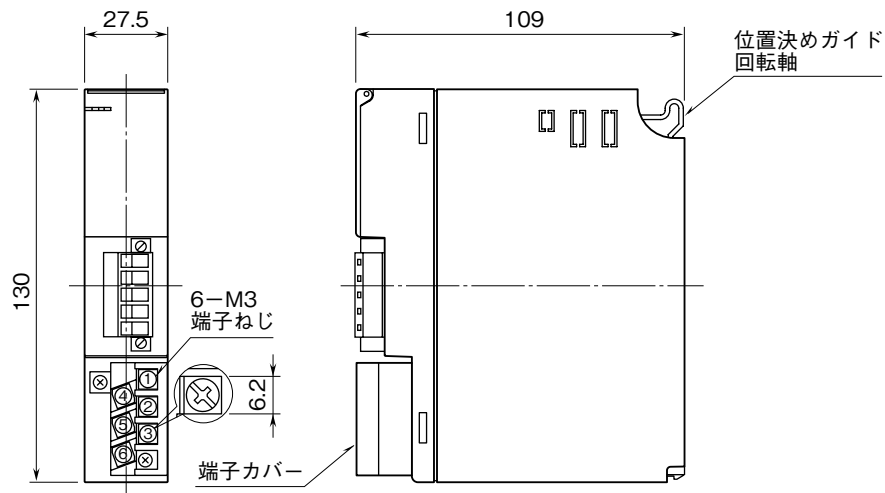
■通信設定

項目	設定可能範囲	出荷時設定
Time	2～32000 (0.1 秒)	30 (0.1 秒)

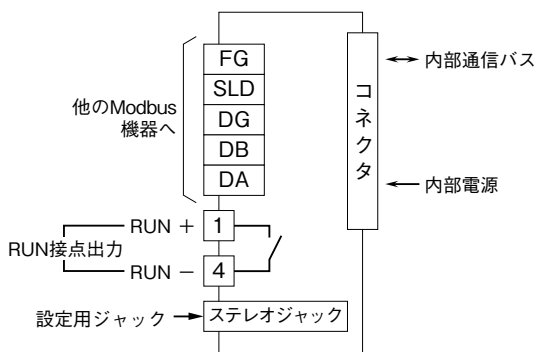
接 続

各端子の接続は端子接続図を参考にして行って下さい。

外形寸法図 (単位: mm)



端子接続図



配 線

■M3 ねじ端子 (RUN 接点出力)

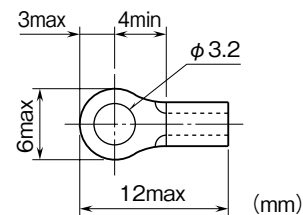
締付トルク: 0.5 N・m

●圧着端子

圧着端子は、下図の寸法範囲のものを使用して下さい。また、Y形端子を使用される場合も適用寸法は下図に準じます。

推奨圧着端子: R 1.25 - 3 (日本圧着端子製造、ニチフ)
(スリーブ付圧着端子は使用不可)

適用電線: 0.75 ~ 1.25 mm²

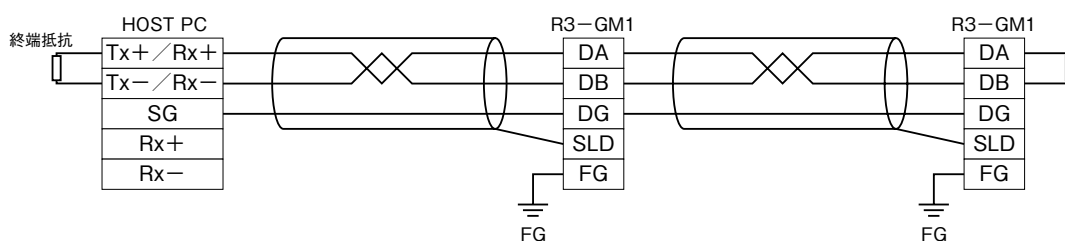


■コネクタ形ユーロ端子台 (Modbus)

適用電線: 0.2 ~ 2.5 mm²

剥離長: 7 mm

通信ケーブルの配線



Modbus ファンクションコード

■Data and Control Functions

CODE	NAME		
01	Read Coil Status		Digital output from the slave
02	Read Input Status	○	Status of digital inputs to the slave
03	Read Holding Registers	○	General purpose register within the slave
04	Read Input Registers	○	Collected data from the field by the slave
05	Force Single Coil		Digital output from the slave
06	Preset Single Register	○	General purpose register within the slave
07	Read Exception Status		
08	Diagnostics	○	
09	Program 484		
10	Poll 484		
11	Fetch Comm. Event Counter		Fetch a status word and an event counter
12	Fetch Comm. Event Log		A status word, an event counter, a message count and a field of event bytes
13	Program Controller		
14	Poll Controller		
15	Force Multiple Coils	○	Digital output from the slave
16	Preset Multiple Registers	○	General purpose register within the slave
17	Report Slave ID		Slave type/ 'RUN' status
18	Program 884/M84		
19	Reset Comm. Link		
20	Read General Reference		
21	Write General Reference		
22	Mask Write 4X Register		
23	Read/Write 4X Registers		
24	Read FIFO Queue		

■Exception Codes

CODE	NAME		
01	Illegal Function	○	Function code is not allowable for the slave
02	Illegal Data Address	○	Address is not available within the slave
03	Illegal Data Value	○	Data is not valid for the function
04	Slave Device Failure		
05	Acknowledge		
06	Slave Device Busy		
07	Negative Acknowledge		
08	Memory Parity Error		

■Diagnostic Subfunctions

CODE	NAME		
00	Return Query Data	○	Loop back test
01	Restart Comm. Option	○	Reset the slave and clear all counters
02	Return Diagnostic Register	○	Contents of the diagnostic data(2 bytes)
03	Change Input Delimiter Character	○	Delimiter character of ASCII message
04	Force Slave to Listen Only Mode	○	Force the slave into Listen Only Mode

Modbus I / O 割付

	ADDRESS	DATA TYPE	DATA	占有カード位置
Input (1X)	1025 ~ 1032		カード情報	
Input Register (3X)	1 ~ 16	I	Analog Input (アナログ入力)	1
	17 ~ 32			2
	33 ~ 48			3
	49 ~ 64			4
	65 ~ 80			5
	81 ~ 96			6
	97 ~ 112			7
	113 ~ 128			8
	257 ~ 288	F	Analog Input (アナログ入力)	1
	289 ~ 320			2
	321 ~ 352			3
	353 ~ 384			4
	385 ~ 416			5
	417 ~ 448			6
	449 ~ 480			7
	481 ~ 512			8
Holding Register (4X)	1 ~ 16	I	Analog Output (アナログ出力)	1
	17 ~ 32			2
	33 ~ 48			3
	49 ~ 64			4
	65 ~ 80			5
	81 ~ 96			6
	97 ~ 112			7
	113 ~ 128			8
	257 ~ 288	F	Analog Output (アナログ出力)	1
	289 ~ 320			2
	321 ~ 352			3
	353 ~ 384			4
	385 ~ 416			5
	417 ~ 448			6
	449 ~ 480			7
	481 ~ 512			8

■DATA TYPE

I : Int 0 ~ 10000 (0 ~ 100 %)

F : Floating (32 ビットデータは、Floating アドレスでアクセスすることはできません)

注) 上記以外のアドレスにはアクセスしないで下さい。誤動作等の原因になります。

・カード情報

各カードの実装（有無）状態を示します。

設定された占有カード数の分だけ対応するビットが“1”、未設定の場合“0”となります。

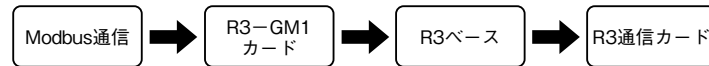
伝送データ

本体側面のディップスイッチで、占有カード数設定を行います。

占有カード 1 枚につき、アナログ入力 16 ワード、アナログ出力 16 ワードの入出力カードとなり、最大 8 枚(入力 128 ワード、出力 128 ワード)の伝送が可能です。Modbus から R3-GM1 を見た場合、最大 8 枚の入出力カードが実装されたこととなります(最大 8 スロットを占有します)。

占有カードの入出力の設定における“入力”とは、下記の信号の流れを示します。

入力に対し、Modbus 通信において出力 (Holding Register) のコマンドが有効となります。出力には入力 (Input Register) のコマンドが有効となります。



注) 占有カードが設定されている空きスロットに、実入出力カードを実装しないで下さい。

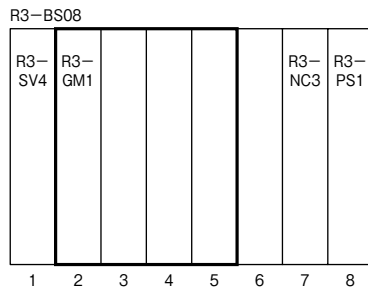
実入出力カードを実装した場合、内部通信バスでエラーが発生し、ERR 表示ランプが点灯します。

また、実入出力カード数と占有カード数の合計が、16 枚以下になるように設定して下さい。

16 スロットを超える分のデータを、通信カードで読出すことはできません。

■R3-GM1 をスロット 2 に実装した場合 (占有カード数 4)

実際には、スロット 1 とスロット 2 だけに入出力カードが実装されていますが、スロット 7 に実装されている R3-NC3 からは、スロット 1～5 に入出力カードが実装されていると認識します。すなわち、スロット 1 に実装されている R3-SV4 についてはそのままに認識しますが、スロット 2 に実装されている R3-GM1 については 4 分割し、スロット 2～5 にカードが実装されていると認識します。

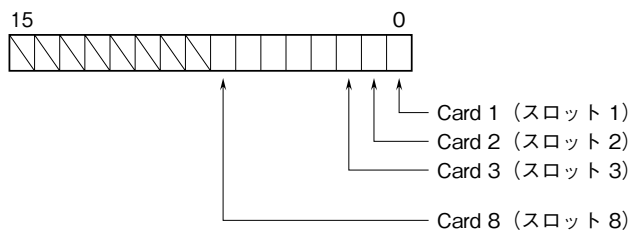


スロット	実装カード	仮想カード	データ数
スロット 1	R3-SV4	R3-SV4	4 ワード
スロット 2	R3-GM1	R3-GM1 (1/4)	16 ワード
スロット 3	未実装	R3-GM1 (2/4)	16 ワード
スロット 4	未実装	R3-GM1 (3/4)	16 ワード
スロット 5	未実装	R3-GM1 (4/4)	16 ワード
スロット 6	未実装	未実装	—
スロット 7	R3-NC3	R3-NC3	—
スロット 8	R3-PS1	R3-PS1	—

入出力データ

■カード情報

各スロットの占有カード設定の有無および異常を示します。



■アナログ入出力データ



16 ビットのバイナリデータ

保証

本器は、厳密な社内検査を経て出荷されておりますが、万一製造上の不備による故障、または輸送中の事故、出荷後 3 年以内正常な使用状態における故障の際は、ご返送いただければ交換品を発送します。