

取扱説明書	アドレス可変形ベース	形式
		R3-BSW

ご使用いただく前に

このたびは、エム・システム技研の製品をお買い上げいただき誠にありがとうございます。本器をご使用いただく前に、下記事項をご確認ください。

■梱包内容を確認して下さい

・ベース1台

■形式を確認して下さい

お手元の製品がご注文された形式かどうか、スペック表示で形式と仕様を確認して下さい。

■取扱説明書の記載内容について

本取扱説明書は本器の取扱い方法、外部結線および簡単な保守方法について記載したものです。

ご注意事項

●EU 指令適合品としてご使用の場合

- ・本器は盤内蔵形として定義されるため、必ず導電性の制御盤内に設置して下さい。
- ・お客様の装置に実際に組込んだ際に、規格を満足させるために必要な対策は、ご使用になる制御盤の構成、接続される他の機器との関係、配線等により変化することがあります。従って、お客様にて装置全体でCEマーキングへの適合を確認していただく必要があります。

●取扱いについて

- ・本器の取外または取付を行う場合は、危険防止のため必ず、電源を遮断して下さい。

●設置について

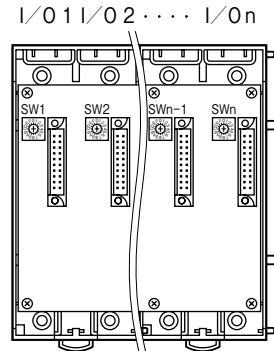
- ・屋内でご使用下さい。
- ・塵埃、金属粉などの多いところでは、防塵設計のきょう体に収納し、放熱対策を施して下さい。
- ・振動、衝撃は故障の原因となることがあるため極力避けて下さい。
- ・周囲温度が -10 ~ +55℃を超えるような場所、周囲湿度が 30 ~ 90 % RH を超えるような場所や結露するような場所でのご使用は、寿命・動作に影響しますので避けて下さい。

●配線について

- ・配線は、ノイズ発生源（リレー駆動線、高周波ラインなど）の近くに設置しないで下さい。
- ・ノイズが重畳している配線と共に結束したり、同一ダクト内に収納することは避けて下さい。

各部の名称

■前面図



■カードアドレス設定

各入出力カードのカードアドレスは、各スロットのロータリスイッチにてスロット毎に設定可能なため、通信カード、電源カード、入出力カードは全てのスロットに実装可能です。

カードアドレスとロータリスイッチアドレスは、下記のように対応しています。

カードアドレス	ロータリスイッチアドレス
1	0
2	1
⋮	⋮
⋮	⋮
⋮	⋮
n	n - 1

注) 入出力カードのカードアドレスは、重複しないように1 ~ n に必ず設定して下さい。重複している場合は正常に動作しません。また、故障の原因にもなります。

電源カード、通信カードはカードアドレスが重複しても正常に動作します。ただし、電源カードは放熱を考慮するため、右端または左端に必ず配置して下さい。電源2重化の場合は2台連続して右端または左端に配置して下さい。

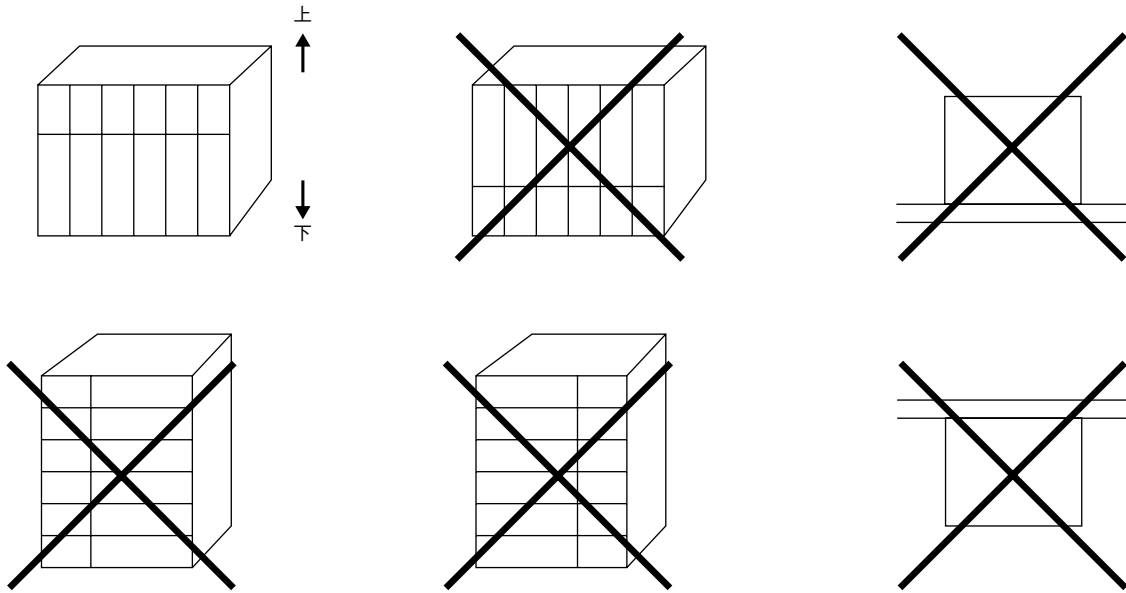
例) R3-BSW04 に、左側から電源カード、通信カード、入出力カードを実装した場合

	電源カード	通信カード	入出力カード	入出力カード
カードアドレス	4	3	1	2
ロータリスイッチアドレス	3	2	0	1

取付方法

■取付方向

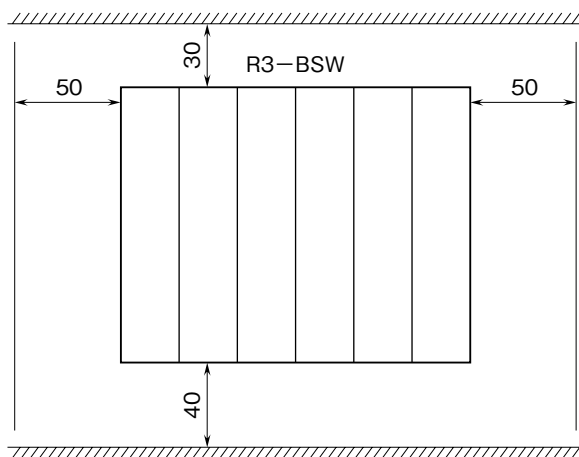
取付は、下図のような垂直取付を行って下さい。垂直取付以外の取付は、内部温度の上昇により、寿命の低下や性能低下の原因となります。



■盤内への取付

- ・ 通風スペースを十分にとること
- ・ ヒータ、トランス、抵抗器などの発熱量の多い機器の真上には取付けないこと
- ・ 保守などのために、上下にスペースを設けて下さい。

盤の天井、配線ダクト（高さ50mm以下）を示す。



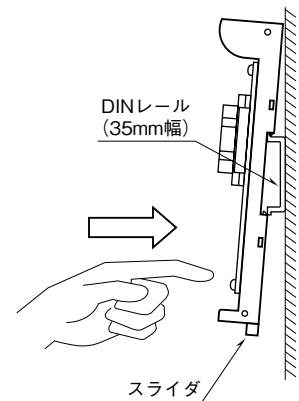
盤の底板、配線ダクト（高さ50mm以下）を示す。

■DIN レール取付の場合

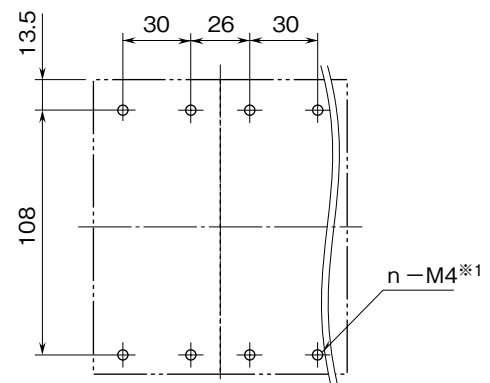
本体はスライダのある方を下にして下さい。

本体裏面の「上側フック」をDIN レールに掛け下側を押しして下さい。

取外す場合はマイナスドライバなどでスライダを下に押下げる状態で下側から引いて下さい。



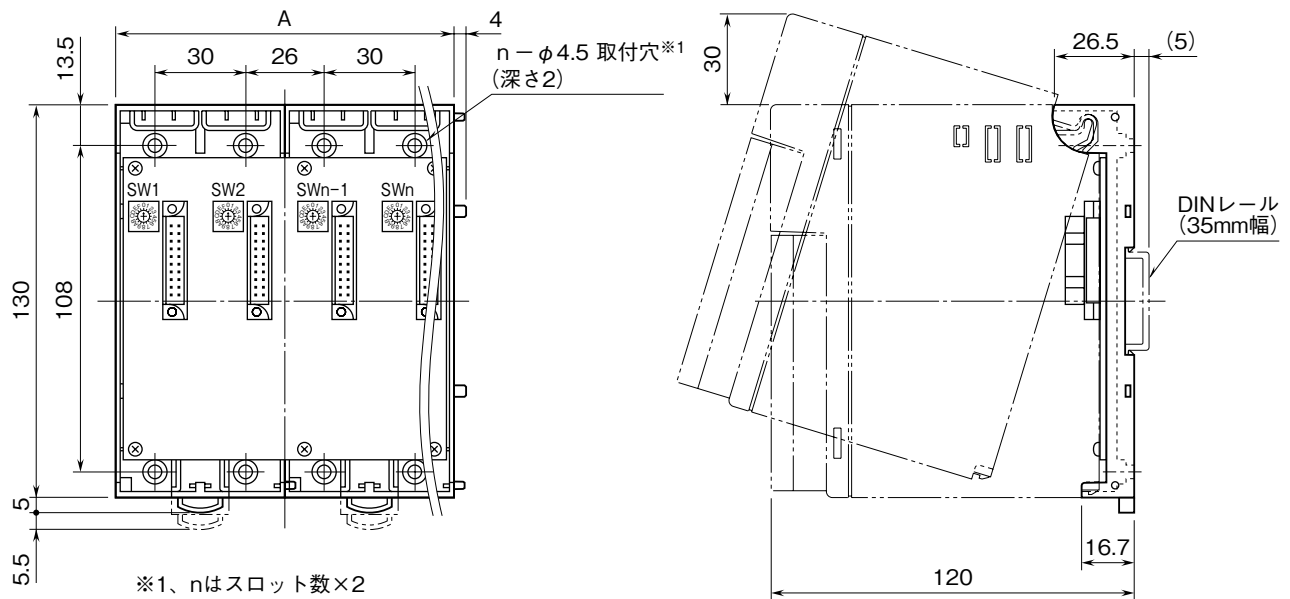
■壁取付の場合（単位：mm）



※1、nはスロット数×2

接 続

外形寸法図(単位: mm)



形 式	寸 法	A
R3-BSW04		112
R3-BSW06		168
R3-BSW08		224
R3-BSW10		280
R3-BSW12		336
R3-BSW14		392
R3-BSW16		448

保 証

本器は、厳密な社内検査を経て出荷されておりますが、万一製造上の不備による故障、または輸送中の事故、出荷後3年以内正常な使用状態における故障の際は、ご返送いただければ交換品を発送します。