

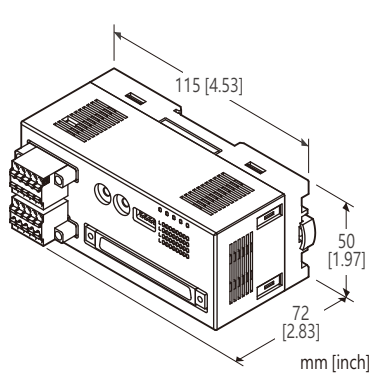
R7F4H系列遠端I/O

CC-Link I/O模組

(NPN/PNP接點輸入, 32點, FCN連接器)

主要機能與特色

- CC-Link通信用 32點接點輸入模組



型號: R7F4HC-DA32-K-R[1]

訂購時指定事項

- 訂購代碼: R7F4HC-DA32-K-R[1]
請參考下面項目 [1] 說明, 並指定該項代碼。
(例如: R7F4HC-DA32-R/Q)
- 指定選項代碼 /Q 的規格
(例如: /C01)

I/O種類

DA32: NPN/PNP接點輸入, 32點

端子台

K: 供給電源用彈簧夾式端子台,
通信用彈簧夾式端子台,
I/O用 FCN連接器

供給電源

DC電源

R: 24V DC

(容許電壓範圍 $\pm 10\%$, 最大漣波 10%p-p)

[1] 選項

空白: 無

/Q: 有選項(由選項規格指定)

選項規格: Q

塗層處理 (有關詳細資訊, 請參考公司的網站。)

- /C01: 矽膠塗層
- /C02: 聚氨酯塗層
- /C03: 橡膠塗層

相關產品

- CSP+ 檔案

CSP+ 檔案可在 MG公司、能麒公司或 CC-Link合作夥伴協會的網站下載。

一般規格

連接方式

CC-Link: 彈簧夾式端子台

供給電源: 彈簧夾式端子台

輸入信號、傳感器用電源: FCN連接器

外殼材質: 阻燃樹脂(灰色)

隔離: 輸入-CC-Link-供給電源- FE1之間

接點輸入狀態指示燈: 綠色 LED燈, 輸入 ON時亮燈

CC-Link通信規格

通信方式: CC-Link Ver.1.10對應

通信線: CC-Link協會認證建議的傳輸線

局種類: Remote I/O局

佔有局數: 1局

局號設定: 1~64 (旋轉開關設定, 出廠預設: 00)

通信速度設定: 156kbps(出廠預設)、625kbps、2.5Mbps、

5Mbps、10Mbps (使用指撥開關設定)

終端電阻: 內建 (使用指撥開關設定, 出廠預設: 無效)

狀態指示燈: Power、RUN、Error、SD、RD

(詳細內容請參閱使用說明書)

輸入規格

COM點: 正或負COM (NPN/PNP) /32點

輸入點數: 32點

最大同時輸入點數: 無限制 (24V DC時)

額定輸入電壓: 24V DC $\pm 10\%$; 最大漣波 5%p-p

ON電壓/電流: $\geq 17V$ DC (輸入- COM之間) / $\geq 2.3mA$

OFF電壓/電流: $\leq 5V$ DC (輸入- COM之間) / $\leq 0.75mA$

輸入電流: $\leq 3.5mA$ /點 (24V DC時)

輸入阻抗: 約 7.2k Ω

ON延遲: $\leq 0.5ms$

OFF延遲: $\leq 0.5ms$

安裝規格

消耗電流

- DC電源(@24V): $\leq 40mA$ (不含接點 I/O的負載)

使用溫度範圍: -10~+55°C (14~131°F)

儲存溫度範圍: -20~+65°C (-4~+149°F)

使用濕度範圍: 30~90%RH (無結露)

使用周圍環境: 無腐蝕性氣體或嚴重粉塵

固定方式: 壁掛或 DIN滑軌(35mm滑軌)

重量: 160g (0.35lb)

性能

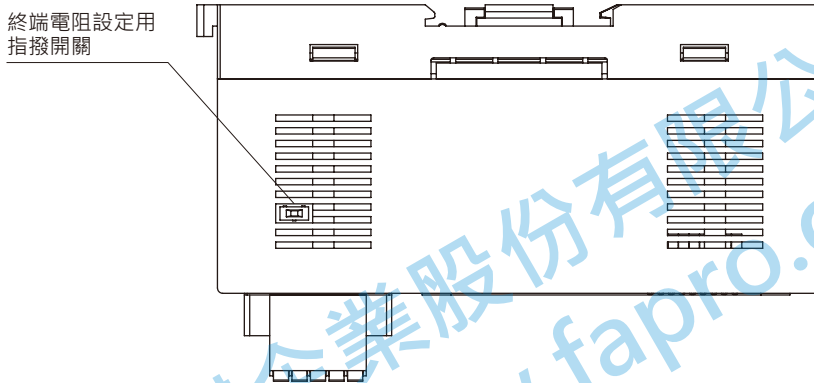
絕緣阻抗: $\geq 100\text{M}\Omega / 500\text{V DC}$
 耐電壓: 1500V AC @1分鐘
 (輸入或傳感器用電源- CC-Link-供給電源-FE1之間)

標準及認證

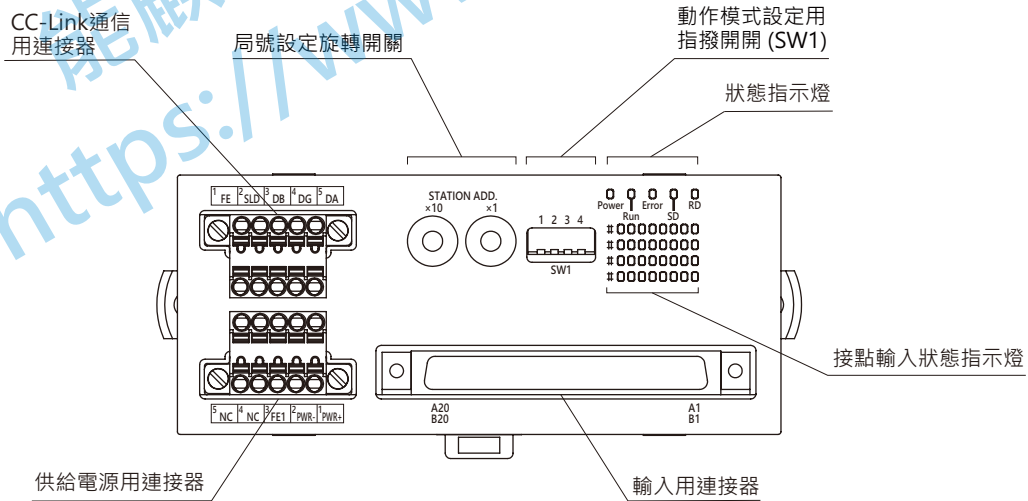
EU符合性:
 EMC指令
 EMI EN 61000-6-4
 EMS EN 61000-6-2
 RoHS指令

外部視圖

■ 上視圖

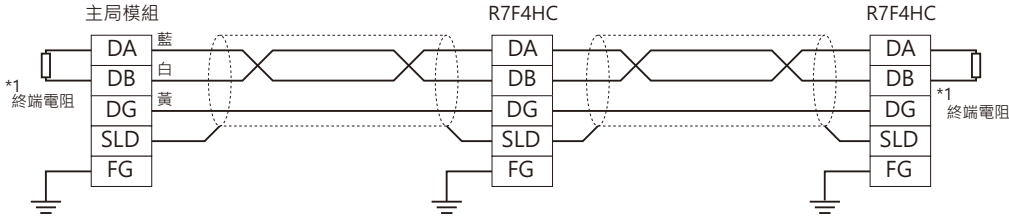


■ 前視圖



通信接線圖

■ 連接主局



*1: 如果要使用內建的終端電阻, 請將終端電阻設定開關切到 ON。

端子配置

■ CC-Link、供給電源用接線端子配置

本體側連接器: MC1,5/5-GF-3,5 (Phoenix Contact製)

配線側連接器: TFMC1,5/5-STF-3,5 (Phoenix Contact製)

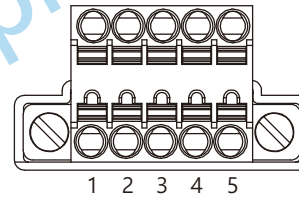
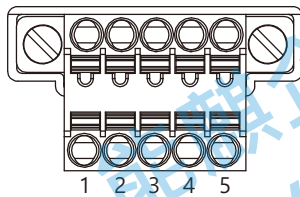
適用線徑: 0.2~1.5mm², 剝線長度 10mm

推薦壓裝端子

- AI0,25-10YE 0.25mm² (Phoenix Contact製)
- A0,34-10TQ 0.34mm² (Phoenix Contact製)
- AI0,5-10WH 0.5mm² (Phoenix Contact製)
- AI0,75-10GY 0.75mm² (Phoenix Contact製)
- AI1-10 1.0mm² (Phoenix Contact製)
- AI1,5-10 1.5mm² (Phoenix Contact製)

· CC-Link

· 供給電源



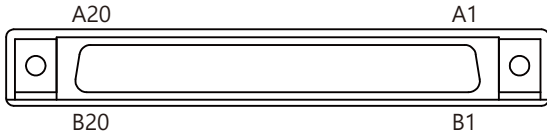
NO.	信號名	機能
1	FE	機能性接地
2	SLD	隔離網
3	DB	DB (白)
4	DG	DG (黃)
5	DA	DA (藍)

NO.	信號名	機能
1	PWR+	供給電源+
2	PWR-	供給電源-
3	FE1	供給電源接地
4	NC	未使用
5	NC	未使用

注意: 連接器上印刷標記的數字與本產品上的端子編號無關。
請根據本產品的使用說明書接線。

■ 輸入、傳感器用電源接線腳位配置

本體側連接器: N365P040AU (OTAX製) (FCN-365P040-AU (Fujitsu製)...已停產)
 配線側連接器: N36(J)040AU(OTAX製) (FCN-36(J)040-AU (Fujitsu製)...已停產)
 (包裝內不含連接器。()內為指定線徑; 請參考產品的規格書)



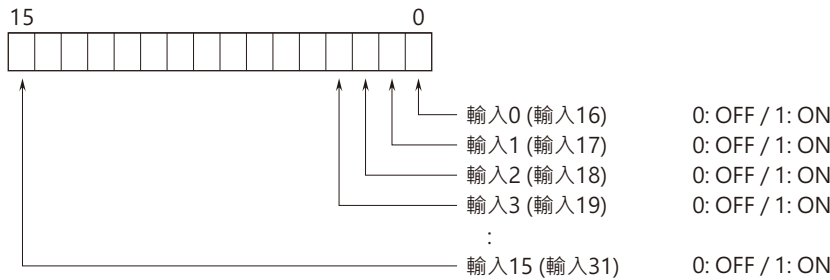
PIN NO.	信號名	機能	PIN NO.	信號名	機能
A1	NC	未使用	B1	COM	COM (傳感器用電源)
A2	NC	未使用	B2	COM	COM (傳感器用電源)
A3	NC	未使用	B3	NC	未使用
A4	NC	未使用	B4	NC	未使用
A5	X31	輸入31	B5	X15	輸入15
A6	X30	輸入30	B6	X14	輸入14
A7	X29	輸入29	B7	X13	輸入13
A8	X28	輸入28	B8	X12	輸入12
A9	X27	輸入27	B9	X11	輸入11
A10	X26	輸入26	B10	X10	輸入10
A11	X25	輸入25	B11	X9	輸入9
A12	X24	輸入24	B12	X8	輸入8
A13	X23	輸入23	B13	X7	輸入7
A14	X22	輸入22	B14	X6	輸入6
A15	X21	輸入21	B15	X5	輸入5
A16	X20	輸入20	B16	X4	輸入4
A17	X19	輸入19	B17	X3	輸入3
A18	X18	輸入18	B18	X2	輸入2
A19	X17	輸入17	B19	X1	輸入1
A20	X16	輸入16	B20	X0	輸入0

資料配置

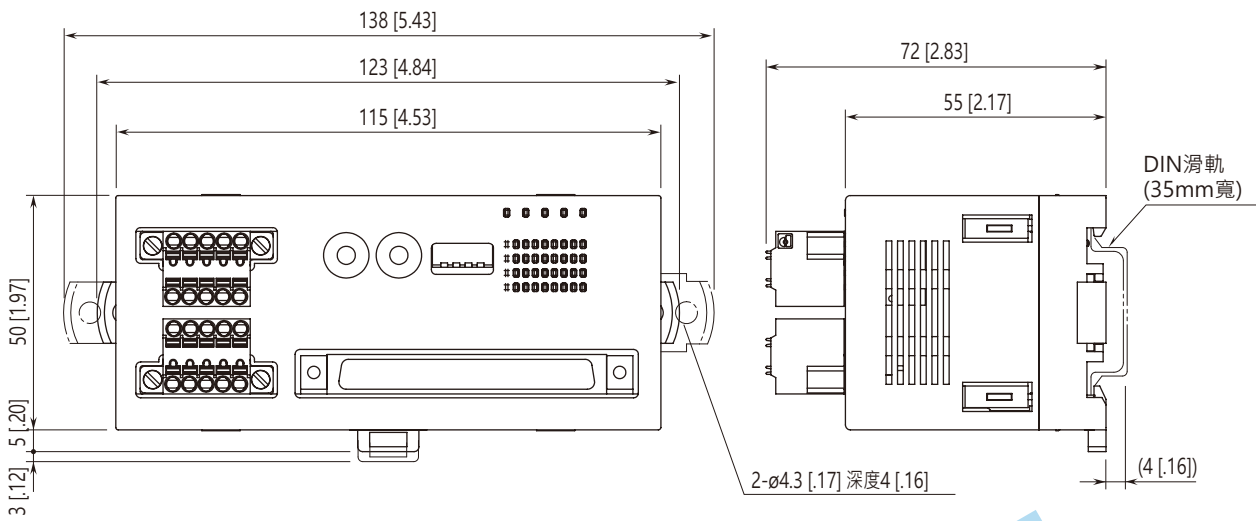


I/O資料說明

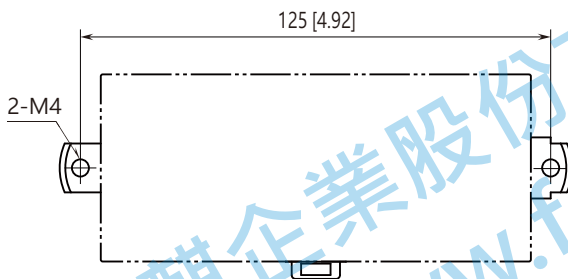
■ 接點輸入



外型尺寸圖 單位: mm [inch]

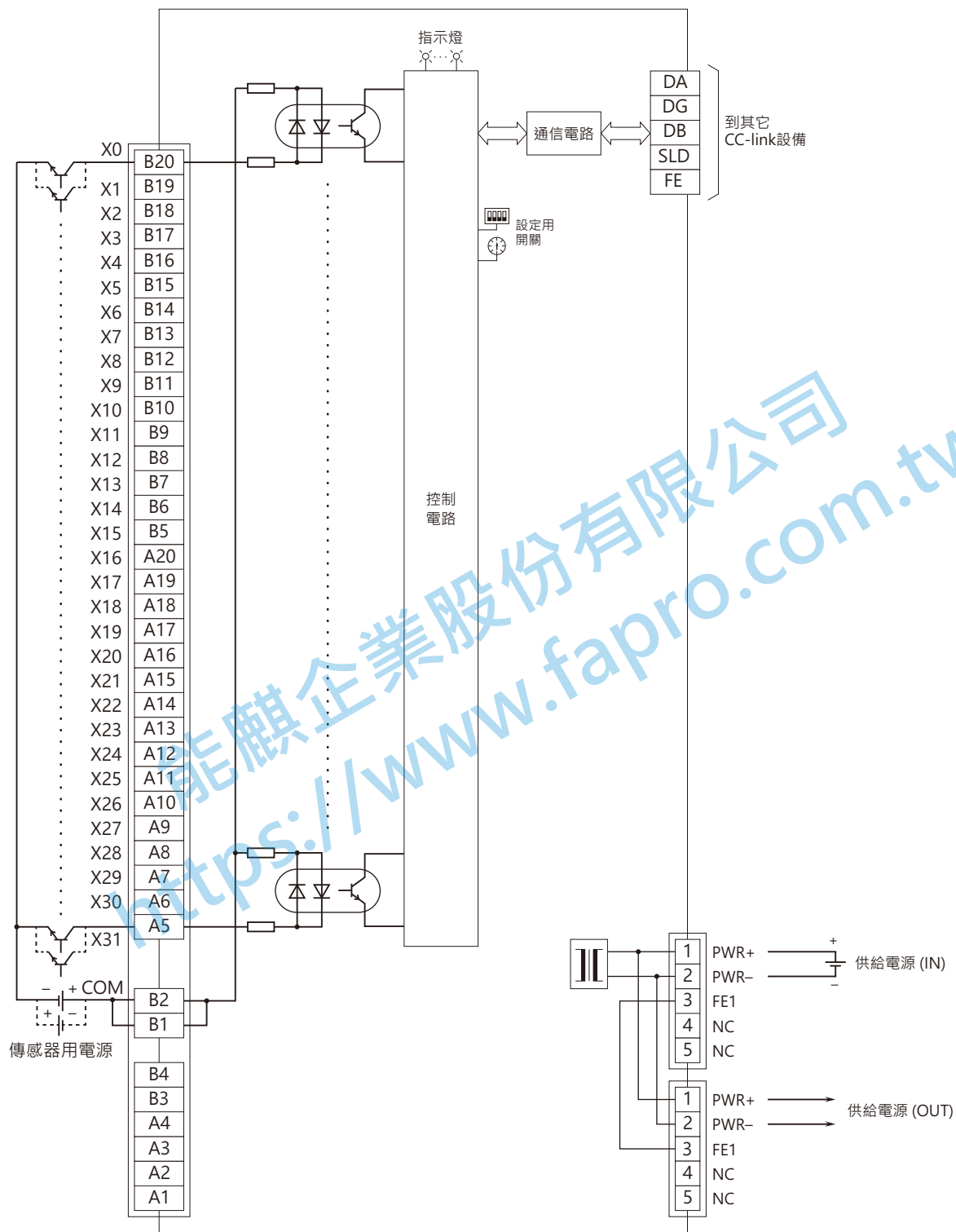


安裝尺寸圖 單位: mm [inch]



電路概要和接線圖

註: 請將 FE1 端子接地以保持 EMC(電磁相容性)性能。
 注意) FE1 端子並非保護接地(protective conductor terminal)用端子。



規格如有更改，恕不另行通知。