

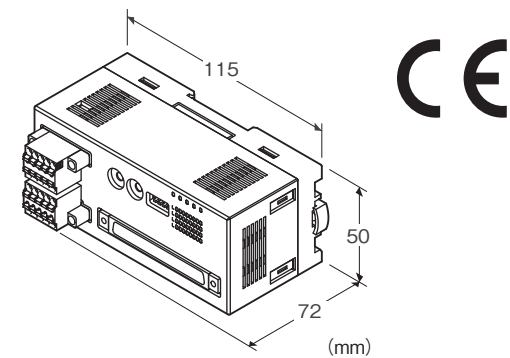
リモートI/O R7F4Hシリーズ

少点数入出力ユニット

(CC-Link用、プラス/マイナスコモン(NPN/PNP対応)接点16点入力、マイナスコモン(NPN対応)接点16点出力、FCNコネクタ)

主な機能と特徴

●デジタル入出力信号をフィールドバス(CC-Link)に入出力するリモートI/Oユニット



形式:R7F4HC-DAC32C-K-R①

価格

基本価格 48,000円

加算価格

・オプション仕様により加算あり。

ご注文時指定事項

・形式コード:R7F4HC-DAC32C-K-R①

①は下記よりご選択下さい。

(例:R7F4HC-DAC32C-K-R/Q)

・オプション仕様(例:/C01)

種類

DAC32C: プラス/マイナスコモン(NPN/PNP対応)接点16点入力
マイナスコモン(NPN対応)接点16点出力

端子台

K:電源用:コネクタ形スプリング式端子台

通信用:コネクタ形スプリング式端子台

入出力用:FCNコネクタ

供給電源

◆直流電源

R:24V DC(許容範囲±10%、リップル含有率10%p-p以下)

①付加コード

◆オプション仕様

無記入:なし

/Q:あり(オプション仕様より別途ご指定下さい。)

オプション仕様

◆コーティング(詳細は、弊社ホームページをご参照下さい。)

/C01:シリコン系コーティング +1,000円

/C02:ポリウレタン系コーティング +1,000円

/C03:ラバーコーティング +1,000円

関連機器

・CSP+ファイル

CSP+ファイルは、弊社のホームページよりダウンロードして下さい。CC-Link協会のホームページからもダウンロードできます。

機器仕様

接続方式

・CC-Link:コネクタ形スプリング式端子台

・供給電源:コネクタ形スプリング式端子台

・入出力信号・センサ用電源:FCNコネクタ

ハウジング材質:難燃性灰色樹脂

アイソレーション:入出力・センサ用電源-CC-Link-供給電源-FE1間

接点入出力状態表示ランプ:ON時緑色点灯

CC-Link仕様

通信方式:CC-Link Ver.1.10 対応

通信ケーブル:三菱電機 CC-Link用指定ケーブル

局種:リモートI/O局

占有局数:1局占有

局番設定:1~64

(ロータリスイッチにより設定、工場出荷時設定 00)

伝送速度設定:156kbps、625kbps、2.5Mbps、5Mbps、10Mbps

(ディップスイッチにより設定、工場出荷時設定 156kbps)

終端抵抗:内蔵

(ディップスイッチにて切替、工場出荷時設定:無効)

状態表示ランプ:Power、Run、Error、SD、RD

(詳細は取扱説明書を参照下さい)

入力仕様

コモン:プラス/マイナスコモン(NPN/PNP対応)16点/コモン

入力点数:16点

最大同時入力点数:制限なし(24V DC時)

定格入力電圧:24V DC±10%、リップル含有率5%p-p以下

ON電圧/ON電流:17V DC以上(入力端子とCOM間)/

2.3mA以上

OFF電圧/ OFF電流:5V DC以下(入力端子とCOM間)/

0.75mA以下

入力電流:3.5mA以下/点(24V DC時)

入力抵抗:約7.2kΩ

ON遅延時間:0.5ms以下

OFF遅延時間:0.5ms以下

出力仕様

コモン:マイナスコモン(NPN対応)16点/コモン

出力点数:16点

最大同時出力点数:制限なし(24V DC時)

センサ用電源:24V DC±10%、リップル含有率 5%p-p以下、

定格出力電流:0.1A/点 1.6A/コモン

残留電圧:1.2V以下

漏れ電流:0.1mA以下

ON遅延時間:0.2ms以下

OFF遅延時間:0.5ms以下

過電流保護機能:過電流を検出すると電流値を制限します。

過熱保護機能:過熱を検出すると出力をOFFします。

(誘導負荷(ソレノイドなど)を接続する場合は、負荷と並列にダイオードを接続して下さい)

設置仕様

消費電流:

・直流電源(24V DC供給時):50mA以下

(消費電流に接点入出力負荷は含みません)

使用温度範囲:-10~+55℃

保存温度範囲:-20~+65℃

使用湿度範囲:30~90%RH(結露しないこと)

使用周囲雰囲気:腐食性ガス、ひどい塵埃のないこと

取付:壁またはDINレール取付(35mmレール)

質量:約160g

性能

絶縁抵抗:100MΩ以上/500V DC

耐電圧:入出力・センサ用電源-CC-Link-供給電源-FE1間

1500V AC 1分間

適合規格

適合EU指令:

電磁両立性指令(EMC指令)

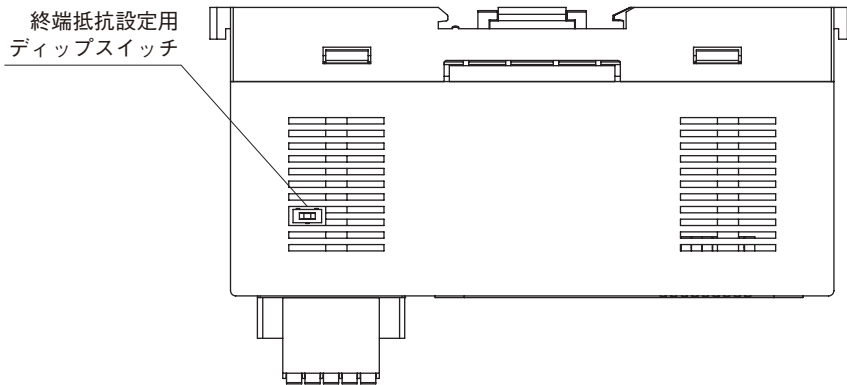
EMI EN 61000-6-4

EMS EN 61000-6-2

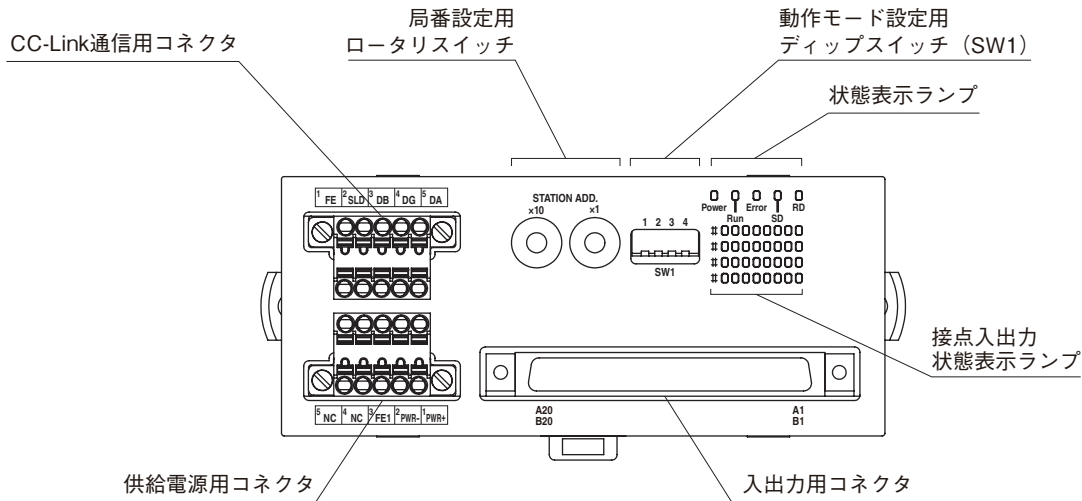
RoHS指令

パネル図

■上面図

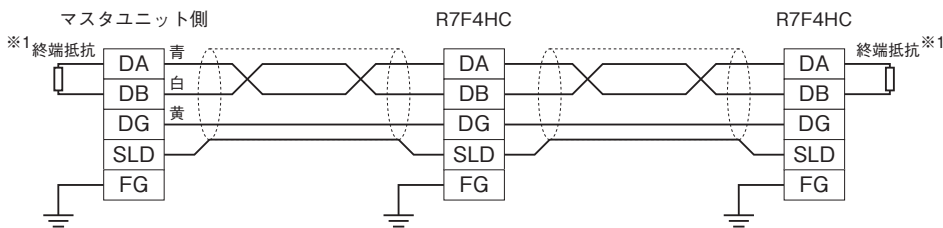


■前面図



配線

■マスタユニットとの配線



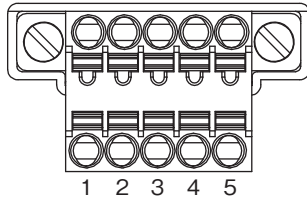
*1、内蔵の終端抵抗を使用する場合は終端抵抗設定用スイッチをONにしてください。

端子配列

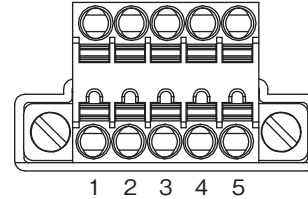
■ CC-Link、供給電源の配線

本体側コネクタ：MC1,5/5-GF-3,5（フェニックス・コンタクト製）
 ケーブル側コネクタ：TFMC1,5/5-STF-3,5（フェニックス・コンタクト製）
 適用電線サイズ：0.2～1.5mm²、剥離長 10mm
 AI0,25-10YE 0.25mm²（フェニックス・コンタクト製）
 AO,34-10TQ 0.34mm²（フェニックス・コンタクト製）
 AI0,5-10WH 0.5mm²（フェニックス・コンタクト製）
 AI0,75-10GY 0.75mm²（フェニックス・コンタクト製）
 AI1-10 1.0mm²（フェニックス・コンタクト製）
 AI1,5-10 1.5mm²（フェニックス・コンタクト製）

・ CC-Link



・ 供給電源



端子番号	信号名	機能
1	FE	機能接地
2	SLD	シールド
3	DB	DB (白)
4	DG	DG (黄)
5	DA	DA (青)

端子番号	信号名	機能
1	PWR +	供給電源+側
2	PWR -	供給電源-側
3	FE1	供給電源接地
4	NC	未使用
5	NC	未使用

注) コネクタに刻印されている数字と本器の端子番号は無関係です。本器の取扱説明書に従って配線を行って下さい。

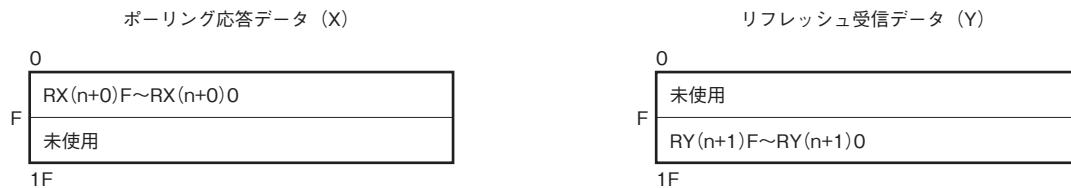
■ 入出力、センサ用電源の配線

本体側コネクタ：N365P040AU（オータックス製）(FCN-365P040-AU（富士通製）…生産終了)
 ケーブル側コネクタ：N36 □ J040AU（オータックス製）(FCN-36 □ J040-AU（富士通製）…生産終了)
 (本器には付属していません。□は端子形状コードになります。詳細はメーカーカタログをご参照下さい。)



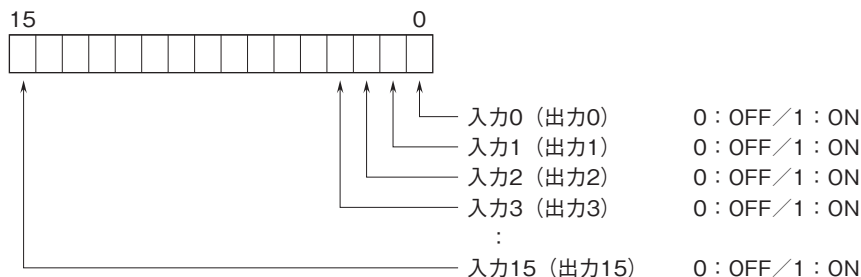
ピン番号	信号名	機能	ピン番号	信号名	機能
A1	VS+	センサ用電源+	B1	VS+	センサ用電源+
A2	VS-	センサ用電源-	B2	VS-	センサ用電源-
A3	Y15	出力 15	B3	Y7	出力 7
A4	Y14	出力 14	B4	Y6	出力 6
A5	Y13	出力 13	B5	Y5	出力 5
A6	Y12	出力 12	B6	Y4	出力 4
A7	Y11	出力 11	B7	Y3	出力 3
A8	Y10	出力 10	B8	Y2	出力 2
A9	Y9	出力 9	B9	Y1	出力 1
A10	Y8	出力 8	B10	Y0	出力 0
A11	NC	未使用	B11	NC	未使用
A12	COM	コモン	B12	COM	コモン
A13	X15	入力 15	B13	X7	入力 7
A14	X14	入力 14	B14	X6	入力 6
A15	X13	入力 13	B15	X5	入力 5
A16	X12	入力 12	B16	X4	入力 4
A17	X11	入力 11	B17	X3	入力 3
A18	X10	入力 10	B18	X2	入力 2
A19	X9	入力 9	B19	X1	入力 1
A20	X8	入力 8	B20	X0	入力 0

データ配置

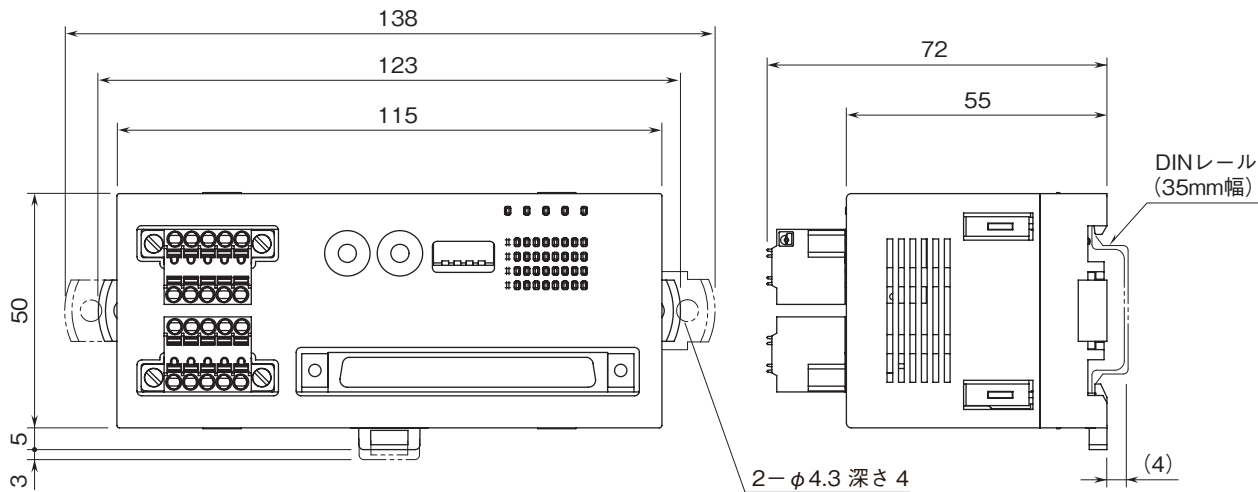


ビット配置

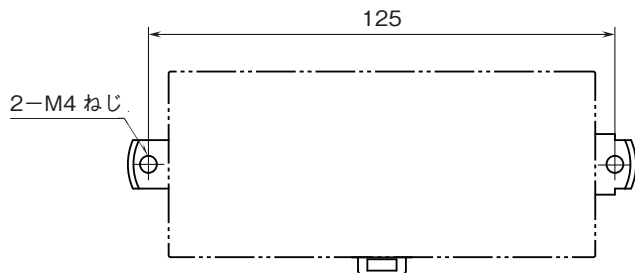
■接点入出力



外形寸法図(単位:mm)



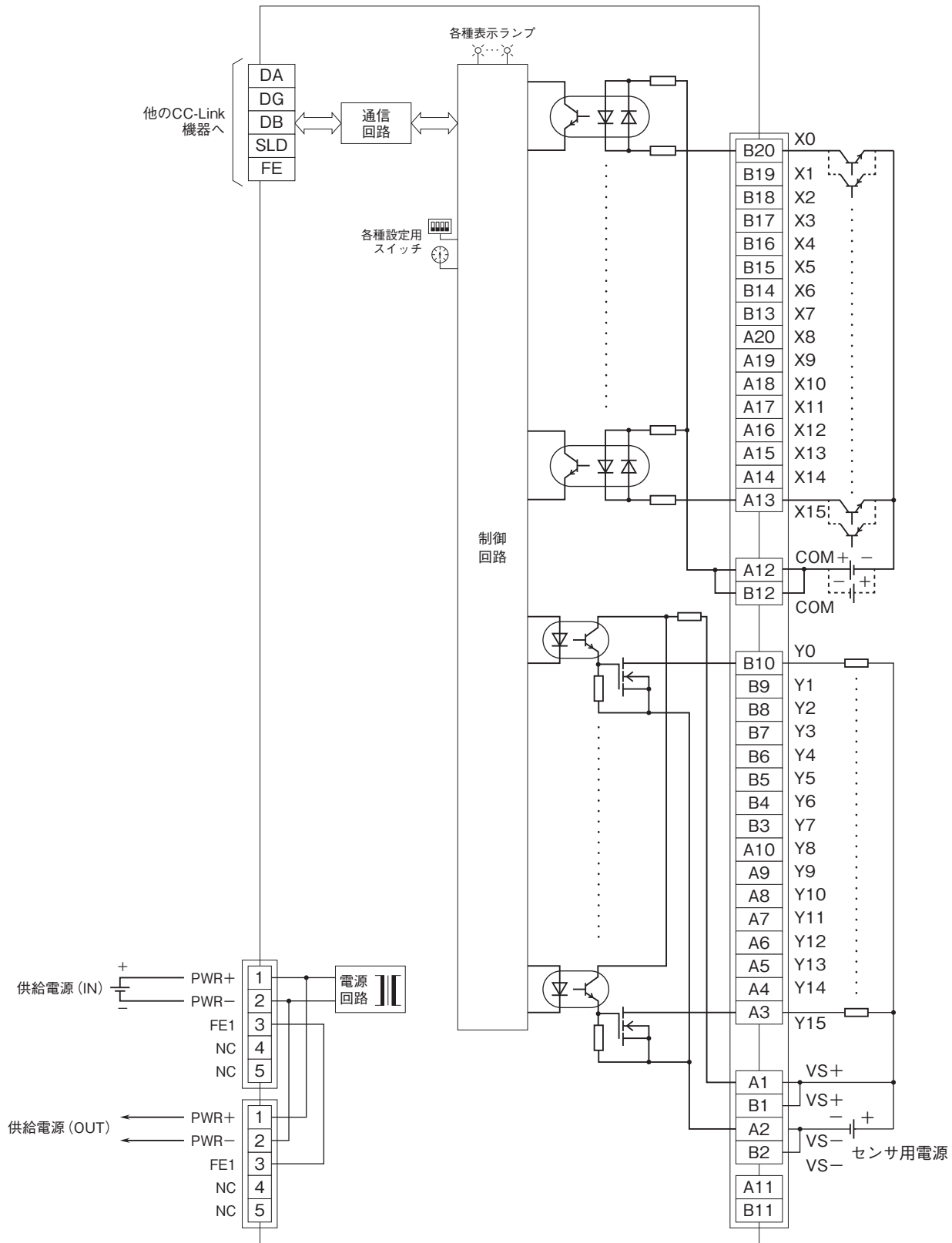
取付寸法図(単位:mm)



ブロック図・端子接続図

EMC (電磁両立性) 性能維持のため、FE1端子を接地して下さい。

注) FE1端子は保護接地端子 (Protective Conductor Terminal) ではありません。





- 記載内容はお断りなしに変更することがありますのでご了承ください。
 - ご注文・ご使用に際しては、弊社ホームページの「ご注文に際して」を必ずご確認ください。
 - 本製品を輸出される場合には、外国為替および外国貿易法の規制をご確認の上、必要な手続きをお取りください。
安全保障貿易管理については、弊社ホームページより「輸出（該非判定）」をご覧ください。
- お問い合わせ先 ホットライン：0120-18-6321