

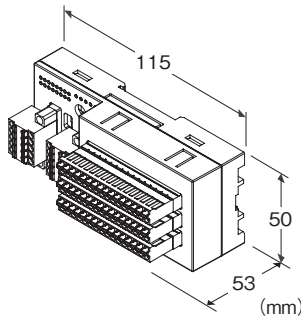
リモートI/O R7F4D シリーズ

少点数入出力ユニット

(CC-Link用、マイナスコモン(PNP対応)接点8点入力、プラスコモン(PNP対応)トランジスタ8点出力、コネクタ形スプリング式端子台)

主な機能と特長

●デジタル入出力信号をフィールドバス(CC-Link)に入出力するリモートI/Oユニット



形式:R7F4DC-DAC16D-C-R①

価格

基本価格 33,000円

加算価格

・オプション仕様により加算あり。

ご注文時指定事項

・形式コード:R7F4DC-DAC16D-C-R①

①は下記よりご選択下さい。

(例:R7F4DC-DAC16D-C-R/Q)

・オプション仕様(例:/C01)

種類

DAC16D: マイナスコモン(PNP対応)接点8点入力
プラスコモン(PNP対応)トランジスタ8点出力

端子台

C: 電源用:コネクタ形スプリング式端子台

通信用:コネクタ形スプリング式端子台

入出力用:コネクタ形スプリング式端子台

供給電源

◆直流電源

R:24V DC(許容範囲 ±10%、リップル含有率 10%p-p以下)

①付加コード

◆オプション仕様

無記入:なし

/Q:あり(オプション仕様より別途ご指定下さい。)

オプション仕様

◆コーティング(詳細は、弊社ホームページをご参照下さい。)

/C01:シリコン系コーティング +1,000円

/C02:ポリウレタン系コーティング +1,000円

/C03:ラバーコーティング +1,000円

関連機器

・CSP+ファイル

CSP+ファイルは、弊社のホームページよりダウンロードして下さい。CC-Link協会のホームページからもダウンロードできます。

機器仕様

接続方式

・CC-Link:コネクタ形スプリング式端子台

・供給電源/センサ用電源:コネクタ形スプリング式端子台

・入出力:コネクタ形スプリング式端子台

ハウジング材質:難燃性灰色樹脂

アイソレーション:入力・出力・センサ用電源-CC-Link-供給電源-FE1間

接点入出力状態表示ランプ:ON時緑色点灯

CC-Link仕様

通信方式:CC-Link Ver.1.10 対応

通信ケーブル:三菱電機 CC-Link用指定ケーブル

局種:リモートI/O局

局番設定:1~64

(ロータリスイッチにより設定、工場出荷時設定 00)

伝送速度設定:156kbps、625kbps、2.5Mbps、5Mbps、10Mbps

(ディップスイッチにより設定、工場出荷時設定 156kbps)

終端抵抗:内蔵

(ディップスイッチにて切替、工場出荷時設定:無効)

状態表示ランプ:Power、Run、Error、SD、RD

(詳細は取扱説明書を参照下さい)

入力仕様

コモン:マイナスコモン(PNP対応)8点/コモン

入力点数:8点

最大同時入力点数:制限なし(24V DC時)

センサ用電源:24V DC±10%、リップル含有率5%p-p以下、

1A以下(接点入力負荷を含みます)、コネクタ定格電流8A

ON電圧/ON電流:17V DC以上(入力端子のX0~X7と

+24V間)/2.3mA以上

OFF電圧／OFF電流:5V DC以下(入力端子のX0～X7と+24V間)／0.75mA以下
入力電流:3.5mA以下／点(24V DC時)
入力抵抗:約7.2k Ω
ON遅延時間:0.5ms以下
OFF遅延時間:0.5ms以下

出力仕様

コモン:プラスコモン(PNP対応)8点／コモン
出力点数:8点
最大同時出力点数:制限なし(24V DC時)
センサ用電源:24V DC \pm 10%、リップル含有率 5%p-p以下、1A以下(接点出力負荷を含みます)、コネクタ定格電流 8A
定格出力電流:0.1A／点 0.8A／コモン
残留電圧:1.2V以下
漏れ電流:0.1mA以下
ON遅延時間:0.2ms以下
OFF遅延時間:0.5ms以下
過電流保護機能:過電流を検出すると電流値を制限します。
過熱保護機能:過熱を検出すると出力をOFFします。
(誘導負荷(ソレノイドなど)を接続する場合は、負荷と並列にダイオードを接続して下さい)

設置仕様

消費電流
・直流電源:約30mA
(消費電流に接点入出力負荷は含みません)
使用温度範囲:-10 \sim +55 $^{\circ}$ C
保存温度範囲:-20 \sim +65 $^{\circ}$ C
使用湿度範囲:30 \sim 90%RH(結露しないこと)
使用周囲雰囲気:腐食性ガス、ひどい塵埃のないこと
取付:壁またはDINレール取付(35mmレール)
質量:約150g

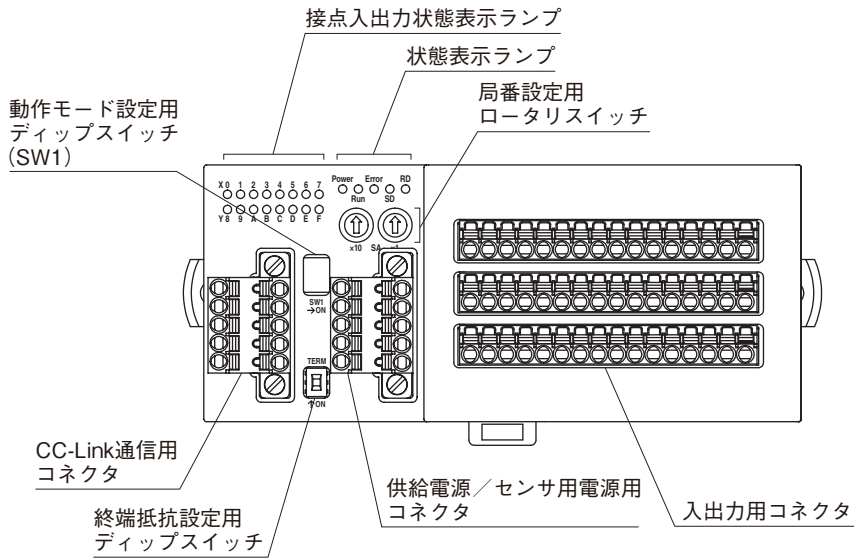
性能

絶縁抵抗:100M Ω 以上／500V DC
耐電圧:入力・出力・センサ用電源-CC-Link-供給電源-FE1間
1500V AC 1分間

適合規格

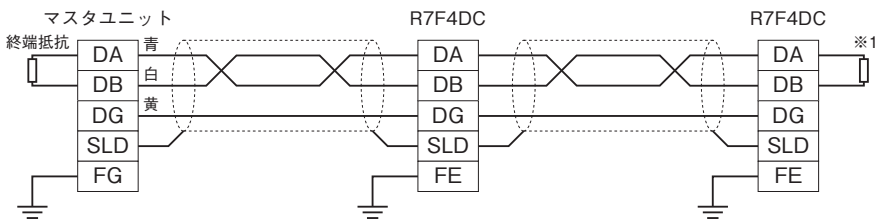
適合EU指令:
電磁両立性指令(EMC指令)
EMI EN 61000-6-4
EMS EN 61000-6-2
RoHS指令

パネル図



配線

■ マスタユニットとの配線



※1、内蔵の終端抵抗を使用する場合、終端抵抗設定用スイッチをONにして下さい。

端子配列

■CC-Link、供給電源／センサ用電源の配線

本体側コネクタ：MCV1,5/5-GF-3,5（フエニックス・コンタクト製）

ケーブル側コネクタ：TFMC1,5/5-STF-3,5（フエニックス・コンタクト製）

適用電線サイズ：0.2～1.5mm²

剥離長：10mm

推奨圧着端子

AI0,25-10YE 0.25mm²（フエニックス・コンタクト製）

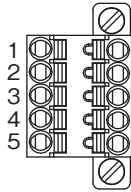
AI0,34-10TQ 0.34mm²（フエニックス・コンタクト製）

AI0,5-10WH 0.5mm²（フエニックス・コンタクト製）

AI0,75-10GY 0.75mm²（フエニックス・コンタクト製）

AI1-10 1.0mm²（フエニックス・コンタクト製）

AI1,5-10 1.5mm²（フエニックス・コンタクト製）



・CC-Link

端子番号	信号名	機能
1	FE	機能接地
2	SLD	シールド
3	DB	DB
4	DG	DG
5	DA	DA

・供給電源／センサ用電源

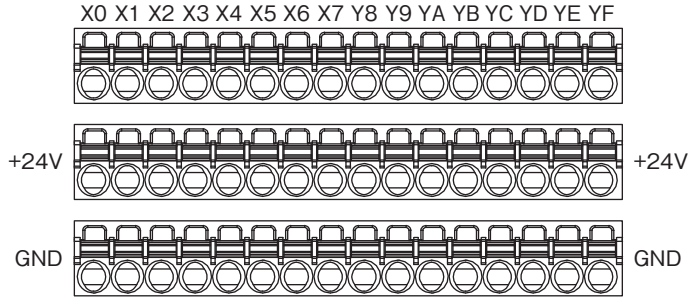
端子番号	信号名	機能
1	PWR +	供給電源+側
2	PWR -	供給電源-側
3	FE1	供給電源接地
4	SNSR.EXC+	センサ用電源+側
5	SNSR.EXC-	センサ用電源-側

注) コネクタに刻印されている数字と本器の端子番号は無関係です。本器の取扱説明書に従って配線を行って下さい。

形式:R7F4DC-DAC16D-C

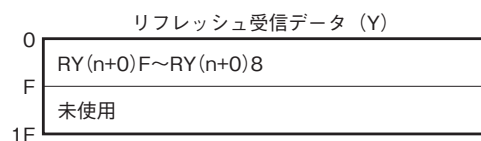
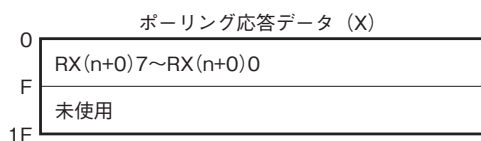
■入出力の配線

本体側コネクタ：MCV1,5/16-G-3,5（フェニックス・コンタクト製）
 ケーブル側コネクタ：FMC1,5/16-ST-3,5（フェニックス・コンタクト製）
 適用電線サイズ：0.2～1.5mm²
 剥離長：10mm
 推奨圧着端子
 AI0,25-10YE 0.25mm²（フェニックス・コンタクト製）
 AI0,34-10TQ 0.34mm²（フェニックス・コンタクト製）
 AI0,5-10WH 0.5mm²（フェニックス・コンタクト製）
 AI0,75-10GY 0.75mm²（フェニックス・コンタクト製）
 AI1-10 1.0mm²（フェニックス・コンタクト製）
 AI1,5-10 1.5mm²（フェニックス・コンタクト製）



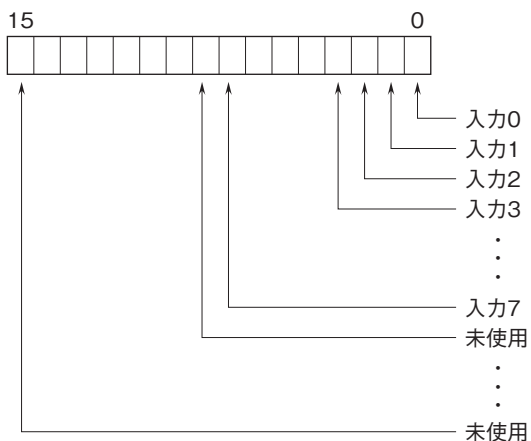
ピン番号	信号名	機能	ピン番号	信号名	機能
X0	1 X0	入力 0	Y8	1 Y8	出力 8
	2 +24V	24V DC		2 +24V	24V DC
	3 GND	0V		3 GND	0V
X1	1 X1	入力 1	Y9	1 Y9	出力 9
	2 +24V	24V DC		2 +24V	24V DC
	3 GND	0V		3 GND	0V
X2	1 X2	入力 2	YA	1 YA	出力 10
	2 +24V	24V DC		2 +24V	24V DC
	3 GND	0V		3 GND	0V
X3	1 X3	入力 3	YB	1 YB	出力 11
	2 +24V	24V DC		2 +24V	24V DC
	3 GND	0V		3 GND	0V
X4	1 X4	入力 4	YC	1 YC	出力 12
	2 +24V	24V DC		2 +24V	24V DC
	3 GND	0V		3 GND	0V
X5	1 X5	入力 5	YD	1 YD	出力 13
	2 +24V	24V DC		2 +24V	24V DC
	3 GND	0V		3 GND	0V
X6	1 X6	入力 6	YE	1 YE	出力 14
	2 +24V	24V DC		2 +24V	24V DC
	3 GND	0V		3 GND	0V
X7	1 X7	入力 7	YF	1 YF	出力 15
	2 +24V	24V DC		2 +24V	24V DC
	3 GND	0V		3 GND	0V

データ配置

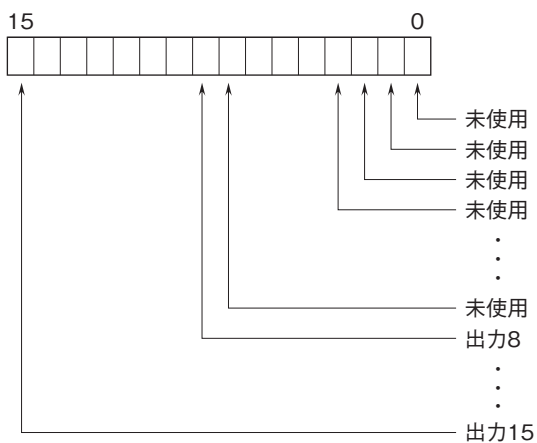


ビット配置

■接点入出力

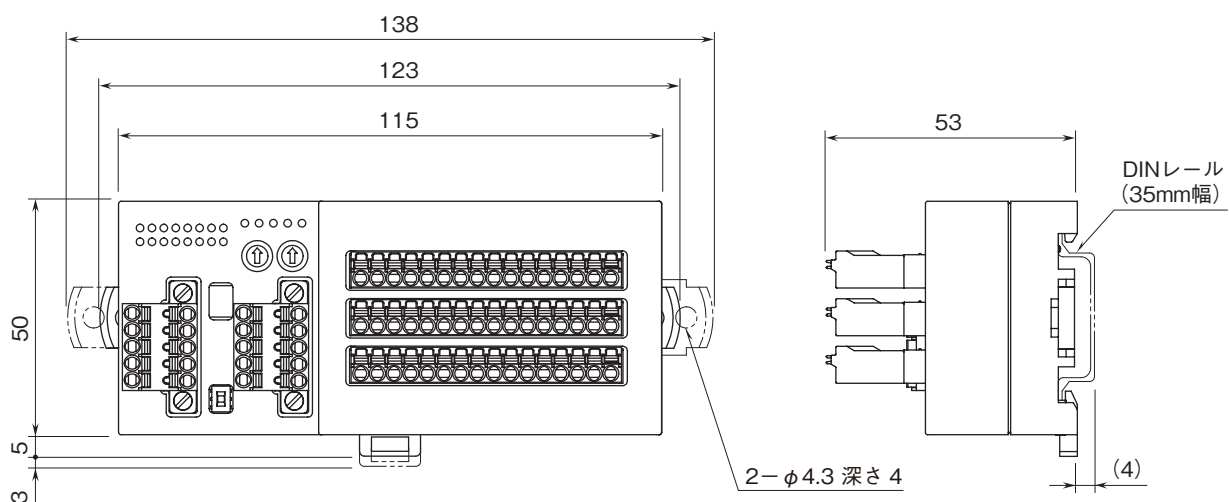


0 : OFF / 1 : ON
 0 : OFF / 1 : ON
 0 : OFF / 1 : ON
 0 : OFF / 1 : ON
 …
 0 : OFF / 1 : ON

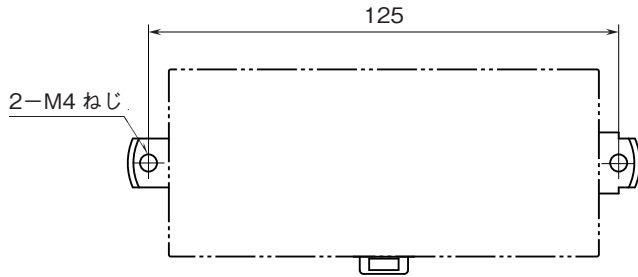


0 : OFF / 1 : ON
 …
 0 : OFF / 1 : ON

外形寸法図(単位:mm)



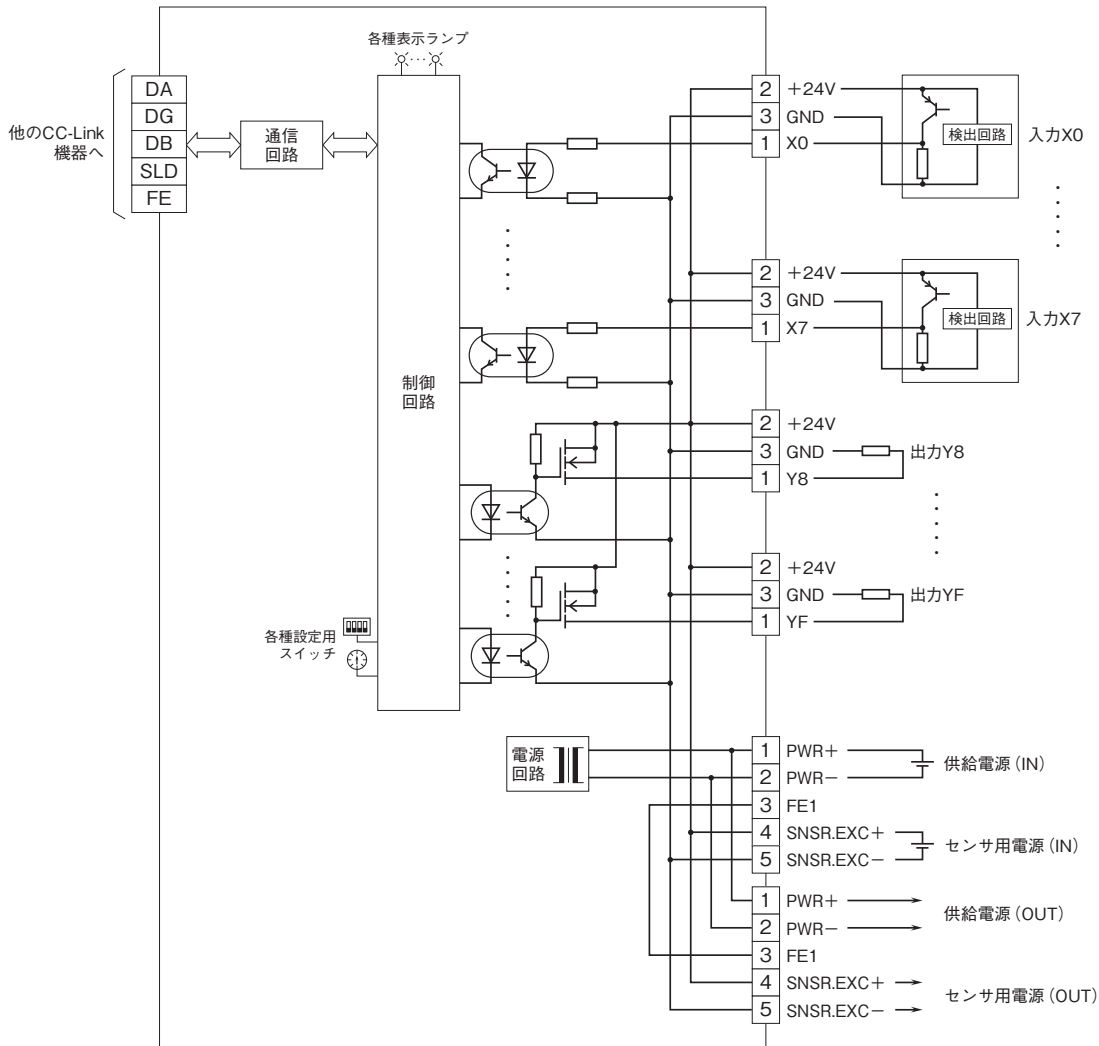
取付寸法図(単位:mm)



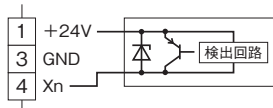
ブロック図・端子接続図

EMC(電磁両立性)性能維持のため、FE1端子を接地して下さい。

注)FE1端子は保護接地端子(Protective Conductor Terminal)ではありません。



■2線式センサの場合





- 記載内容はお断りなしに変更することがありますのでご了承ください。
- ご注文・ご使用に際しては、弊社ホームページの「ご注文に際して」を必ずご確認ください。
- 本製品を輸出される場合には、外国為替および外国貿易法の規制をご確認の上、必要な手続きをお取りください。
安全保障貿易管理については、弊社ホームページより「輸出（該非判定）」をご覧ください。

お問い合わせ先 ホットライン：0120-18-6321