

リモートI/O R7F4H シリーズ		
取扱説明書	CC-Link 用、プラス/マイナスコモン (NPN / PNP 対応) 接点16点入力 プラスコモン (PNP 対応) 接点16点出力、FCN コネクタ	形式
	少点数入出力ユニット	R7F4HC-DAC32D-K

ご使用いただく前に

このたびは、エム・システム技研の製品をお買い上げいただき誠にありがとうございます。本器をご使用いただく前に、下記事項をご確認下さい。

■梱包内容を確認して下さい

- ・接点入出力ユニット1 台
- ・縦・壁取付用スライダ2 個

■形式を確認して下さい

お手元の製品がご注文された形式かどうか、スペック表示で形式と仕様を確認して下さい。

■取扱説明書の記載内容について

本取扱説明書は本器の取扱い方法、外部結線および簡単な保守方法について記載したものです。

■CSP+ファイル

CSP+ファイルは弊社のホームページ
<https://www.m-system.co.jp> または CC-Link 協会ホームページ <https://www.cc-link.org> よりダウンロードが可能です。

ご注意事項

●EU 指令適合品としてご使用の場合

- ・本器は盤内蔵形として定義されるため、必ず導電性の制御盤内に設置して下さい。
- ・お客様の装置に実際に組込んだ際に、規格を満足させるために必要な対策（例：電源、入出力にノイズフィルタ、クランプフィルタの設置など）は、ご使用になる制御盤の構成、接続される他の機器との関係、配線等により変化することがあります。従って、お客様にて装置全体で CE マーキングへの適合を確認していただく必要があります。

●供給電源

- ・許容電圧範囲、消費電流
 スペック表示で定格電圧をご確認下さい。
 直流電源：定格電圧 24 V DC の場合
 24 V DC ± 10 %、50 mA 以下

●取扱いについて

- ・本体の取外または取付を行う場合は、危険防止のため、必ず電源および入出力信号を遮断して下さい。
- ・コネクタの取外または取付を行う場合は、危険防止のため、必ず電源および入出力信号を遮断して下さい。
- ・本器のスイッチ類は、通電時に操作しないで下さい。スイッチによる設定変更は、電源が遮断された状態で行って下さい。

●設置について

- ・屋内でご使用下さい。
- ・塵埃、金属粉などの多いところでは、防塵設計のきょう体に収納し、放熱対策を施して下さい。
- ・振動、衝撃は故障の原因となることがあるため極力避けて下さい。
- ・周囲温度が -10 ~ +55℃ を超えるような場所、周囲湿度が 30 ~ 90 % RH を超えるような場所や結露するような場所でのご使用は、寿命・動作に影響しますので避けて下さい。
- ・縦取付時は放熱のため、本体の左右に 10 mm 以上のスペースを設けて下さい。

●配線について

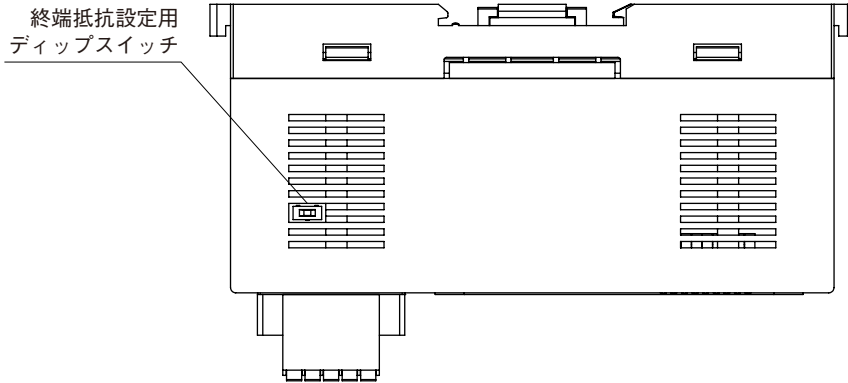
- ・配線は、ノイズ発生源（リレー駆動線、高周波ラインなど）の近くに設置しないで下さい。
- ・ノイズが重畳している配線と共に結束したり、同一ダクト内に収納することは避けて下さい。

●その他

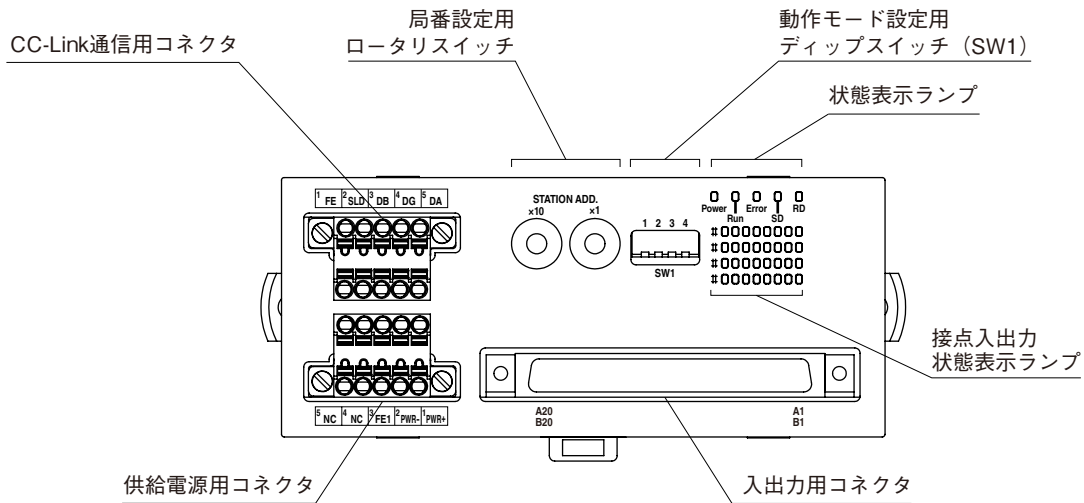
- ・本器は電源投入と同時に動作しますが、すべての性能を満足するには 10 分の通電が必要です。

各部の名称

■上面図



■前面図



■状態表示ランプ

ランプ名	状態	ランプ表示色	動作
Power	点灯	緑色	内部 5V 正常時
Run	点灯	緑色	リフレッシュデータの正常通信時
Error	点灯	赤色	受信データが異常時
SD	点灯	緑色	データ送信時
RD	点灯	緑色	データ受信時

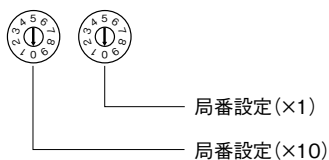
■接点入出力状態表示ランプ

各入出力の状態をランプ（緑色）で表示します。

- ON：点灯
- OFF：消灯

■局番設定

リモート I/O ターミナルでは、局番（10 進数）の 10 の桁を左のロータリスイッチで、1 の桁を右のロータリスイッチで設定します（1～64）。
（工場出荷時設定：00）



■動作モード設定

(*) は工場出荷時の設定

●伝送速度設定 (SW1-1、2、3)

伝送速度	SW1		
	1	2	3
0: 156 kbps (*)	OFF	OFF	OFF
1: 625 kbps	ON	OFF	OFF
2: 2.5 Mbps	OFF	ON	OFF
3: 5 Mbps	ON	ON	OFF
4: 10 Mbps	OFF	OFF	ON

●通信断時出力設定 (SW1-4)

通信断時出力	SW1
出力クリア (出力 OFF)	4
出力保持 (前回正常受信データを保持) (*)	OFF
	ON

■終端抵抗設定

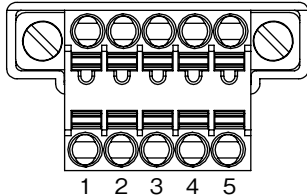
終端抵抗を有効にする場合にはスイッチを ON、無効にする場合には OFF に設定して下さい。
（工場出荷時設定：OFF）

R7F4HC-DAC32D-K

■ CC-Link、供給電源の配線

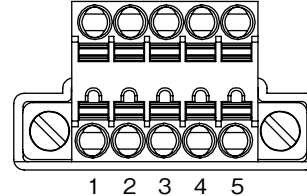
本体側コネクタ：MC1,5/5-GF-3,5（フエニックス・コンタクト製）
 ケーブル側コネクタ：TFMC1,5/5-STF-3,5（フエニックス・コンタクト製）
 適用電線サイズ：0.2～1.5mm²、剥離長 10mm
 AIO,25-10YE 0.25mm²（フエニックス・コンタクト製）
 A0,34-10TQ 0.34mm²（フエニックス・コンタクト製）
 AIO,5-10WH 0.5mm²（フエニックス・コンタクト製）
 AIO,75-10GY 0.75mm²（フエニックス・コンタクト製）
 AI1-10 1.0mm²（フエニックス・コンタクト製）
 AI1,5-10 1.5mm²（フエニックス・コンタクト製）

・ CC-Link



端子番号	信号名	機能
1	FE	機能接地
2	SLD	シールド
3	DB	DB（白）
4	DG	DG（黄）
5	DA	DA（青）

・ 供給電源



端子番号	信号名	機能
1	PWR +	供給電源+側
2	PWR -	供給電源-側
3	FE1	供給電源接地
4	NC	未使用
5	NC	未使用

注）コネクタに刻印されている数字と本器の端子番号は無関係です。本器の取扱説明書に従って配線を行って下さい。

■ 入出力、センサ用電源の配線

本体側コネクタ：N365P040AU（オータックス製）（FCN-365P040-AU（富士通製）…生産終了）
 ケーブル側コネクタ：N36□J040AU（オータックス製）（FCN-36□J040-AU（富士通製）…生産終了）
 （本器には付属していません。□は端子形状コードになります。詳細はメーカーカタログをご参照下さい。）



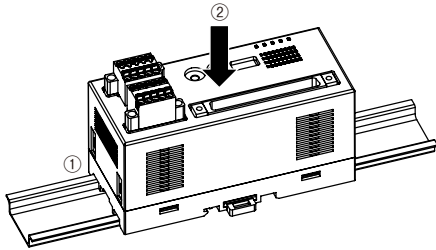
ピン番号	信号名	機能	ピン番号	信号名	機能
A1	VS+	センサ用電源+	B1	VS+	センサ用電源+
A2	VS-	センサ用電源-	B2	VS-	センサ用電源-
A3	YF	出力 15	B3	Y7	出力 7
A4	YE	出力 14	B4	Y6	出力 6
A5	YD	出力 13	B5	Y5	出力 5
A6	YC	出力 12	B6	Y4	出力 4
A7	YB	出力 11	B7	Y3	出力 3
A8	YA	出力 10	B8	Y2	出力 2
A9	Y9	出力 9	B9	Y1	出力 1
A10	Y8	出力 8	B10	Y0	出力 0
A11	NC	未使用	B11	NC	未使用
A12	COM	コモン	B12	COM	コモン
A13	XF	入力 15	B13	X7	入力 7
A14	XE	入力 14	B14	X6	入力 6
A15	XD	入力 13	B15	X5	入力 5
A16	XC	入力 12	B16	X4	入力 4
A17	XB	入力 11	B17	X3	入力 3
A18	XA	入力 10	B18	X2	入力 2
A19	X9	入力 9	B19	X1	入力 1
A20	X8	入力 8	B20	X0	入力 0

取付方法

■DIN レール（横）取付

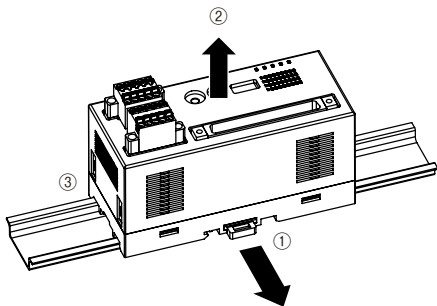
・取付の場合

- ① 本体裏面の上下側フックを DIN レールに掛けます。
- ② 本体下側を押込みます。



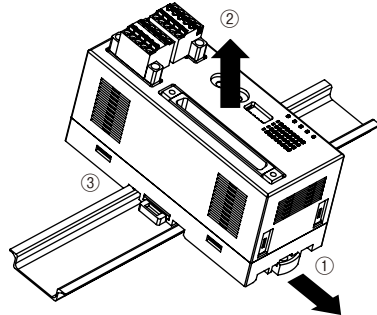
・取外の場合

- ① マイナスドライバーなどでスライダを下に押し下げます。
- ② 手前に引いて本体下側を取外します。
- ③ 本体上側を DIN レールから取外します。



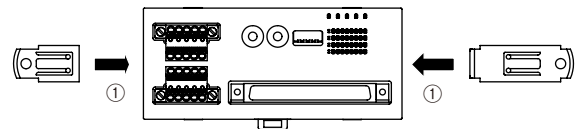
・取外の場合

- ① マイナスドライバーなどでスライダを下に押し下げます。
- ② 手前に引いて本体下側を取外します。
- ③ 本体上側を DIN レールから取外します。

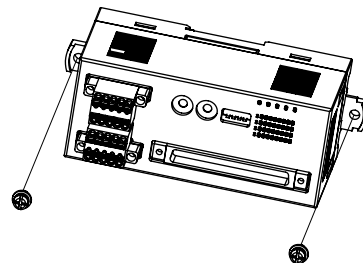


■壁取付

- ① 下図のように付属の2つのスライダを本体背面のレールに合うようにセットし、1回カチッと音がするまで挿入して下さい。



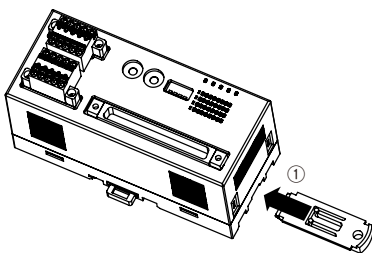
- ② 取付寸法図を参考に、M4 ねじで取付けて下さい。
(締付トルク：1.4 N・m)



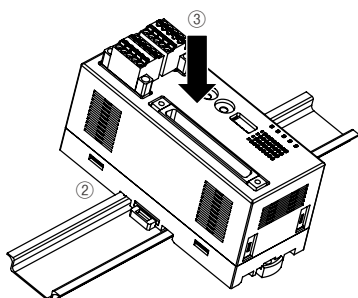
■DIN レール（縦）取付

・取付の場合

- ① 下図のように、付属の長いスライダを本体背面のレールに合うようにセットし、2回カチッと音がするまで挿入して下さい。



- ② 本体裏面の上下側フックを DIN レールに掛けます。
- ③ 本体下側を押込みます。

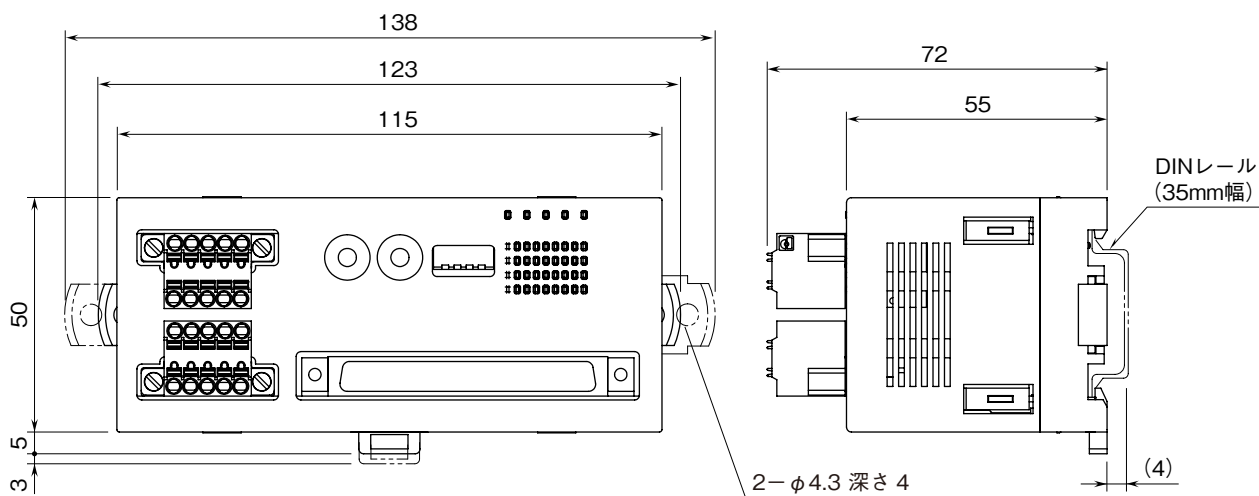


注) 本体の左右に 10mm 以上のスペースを設けて下さい。

接 続

各端子の接続は端子接続図を参考にして行って下さい。

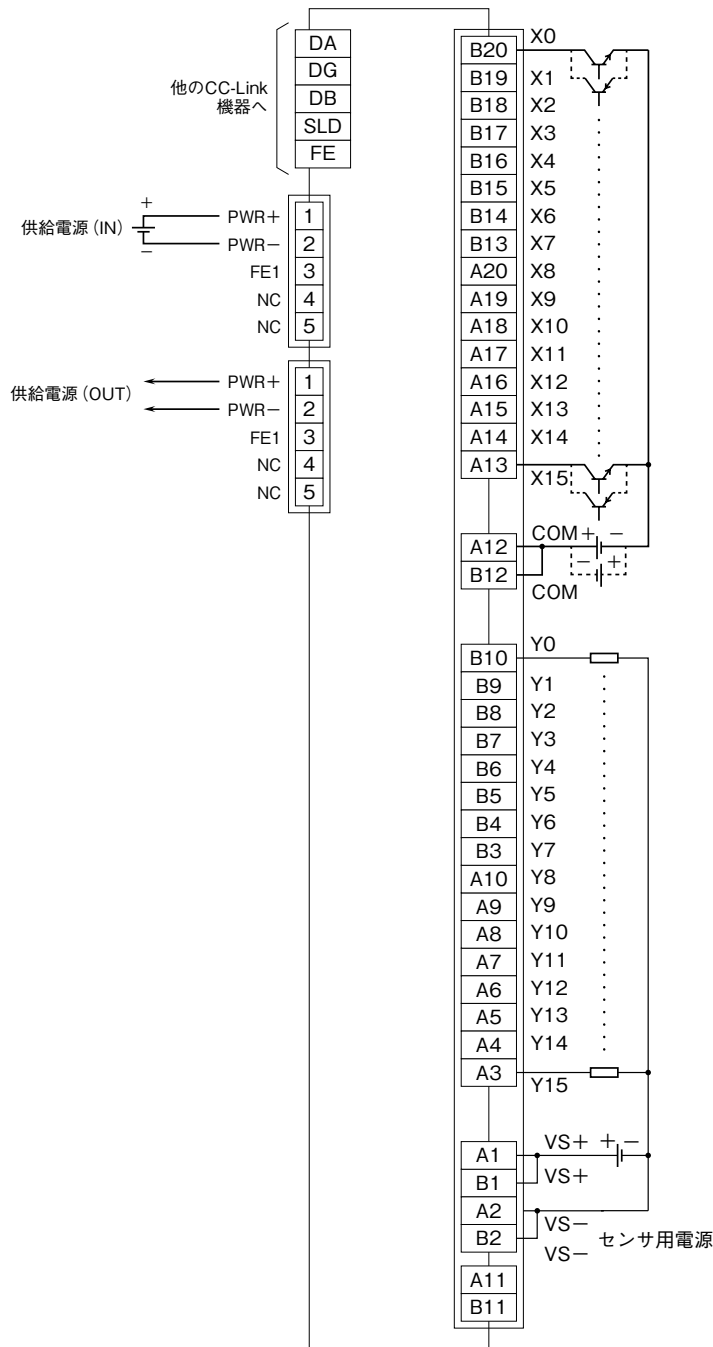
外形寸法図 (単位 : mm)



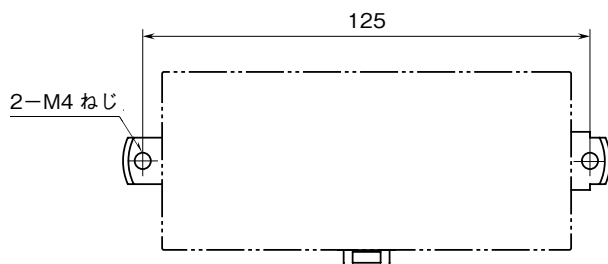
端子接続図

EMC（電磁両立性）性能維持のため、FE1 端子を接地して下さい。

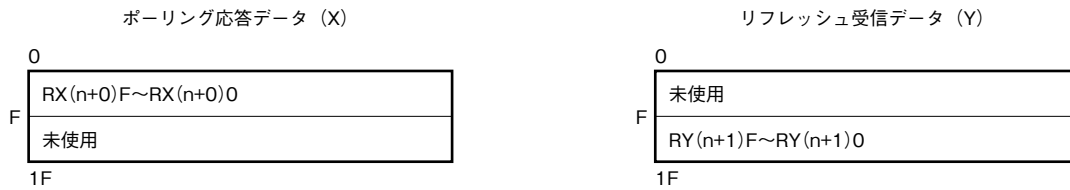
注）FE1 端子は保護接地端子（Protective Conductor Terminal）ではありません。



取付寸法図 (単位：mm)

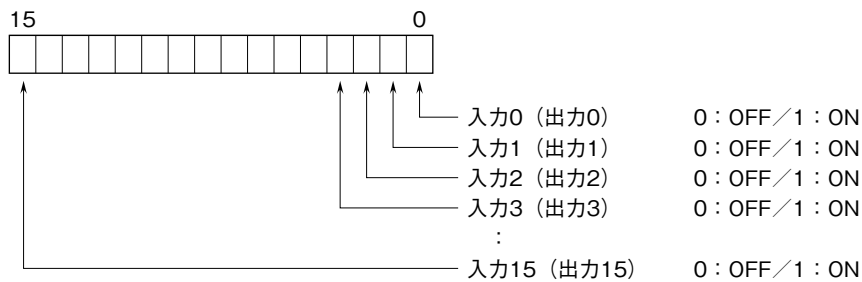


データ配置



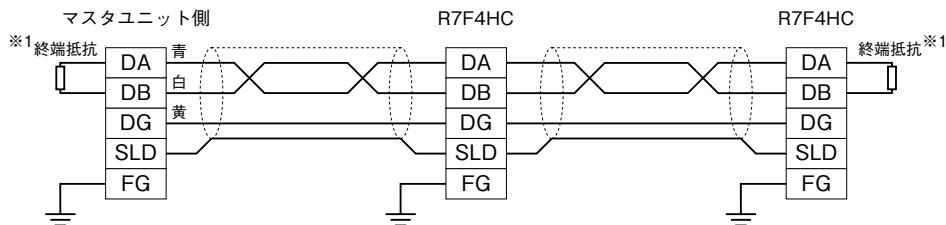
ビット配置

■接点入出力



通信ケーブルの配線

■マスタユニットとの配線



※1、内蔵の終端抵抗を使用する場合は終端抵抗設定用スイッチをONにして下さい。

保証

本器は、厳密な社内検査を経て出荷されておりますが、万一製造上の不備による故障、または輸送中の事故、出荷後3年以内正常な使用状態における故障の際は、ご返送いただければ交換品を発送します。