

リモートI/O R7F4D シリーズ

取扱説明書	CC-Link 用、プラスコモン (NPN 対応) 接点 16 点入力、 ワンタッチコネクタ 少点数入出力ユニット	形式
		R7F4DC-DA16A-J

ご使用いただく前に

このたびは、エム・システム技研の製品をお買い上げいただき誠にありがとうございます。本器をご使用いただく前に、下記事項をご確認下さい。

■梱包内容を確認して下さい

- ・接点入力ユニット 1 台
- ・縦・壁取付用スライダ 2 個

■形式を確認して下さい

お手元の製品がご注文された形式かどうか、スペック表示で形式と仕様を確認して下さい。

■取扱説明書の記載内容について

本取扱説明書は本器の取扱い方法、外部結線および簡単な保守方法について記載したものです。

■CSP+ファイル

CSP+ファイルは弊社ホームページまたは CC-Link 協会ホームページよりダウンロードが可能です。
弊社ホームページ <https://www.m-system.co.jp>
CC-Link 協会ホームページ <https://www.cc-link.org>

ご注意事項

●EU 指令適合品としてご使用の場合

- ・本器は盤内蔵形として定義されるため、必ず導電性の制御盤内に設置して下さい。
- ・お客様の装置に実際に組込んだ際に、規格を満足させるために必要な対策（例：電源、入出力にノイズフィルタ、クランプフィルタの設置など）は、ご使用になる制御盤の構成、接続される他の機器との関係、配線等により変化することがあります。従って、お客様にて装置全体で CE マーキングへの適合を確認していただく必要があります。

●供給電源

- ・許容電圧範囲、消費電流
スペック表示で定格電圧をご確認下さい。
直流電源：定格電圧 24 V DC の場合
24 V DC \pm 10 %、約 26 mA

●取扱いについて

- ・本体の取外または取付を行う場合は、危険防止のため、必ず電源および入力信号を遮断して下さい。
- ・コネクタの取外または取付を行う場合は、危険防止のため、必ず電源および入力信号を遮断して下さい。
- ・本器のスイッチ類は、通電時に操作しないで下さい。スイッチによる設定変更は、電源が遮断された状態で行って下さい。

●設置について

- ・屋内でご使用下さい。
- ・塵埃、金属粉などの多いところでは、防塵設計のきょう体に収納し、放熱対策を施して下さい。
- ・振動、衝撃は故障の原因となることがあるため極力避けて下さい。
- ・周囲温度が -10 ~ +55℃ を超えるような場所、周囲湿度が 30 ~ 90 % RH を超えるような場所や結露するような場所でのご使用は、寿命・動作に影響しますので避けて下さい。
- ・縦取付時は放熱のため、本体の左右に 10 mm 以上のスペースを設けて下さい。

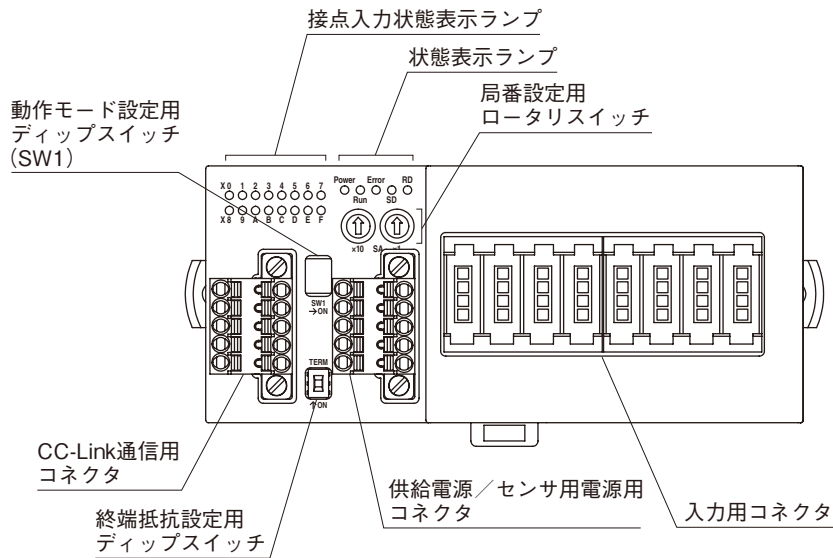
●配線について

- ・配線は、ノイズ発生源（リレー駆動線、高周波ラインなど）の近くに設置しないで下さい。
- ・ノイズが重畳している配線と共に結束したり、同一ダクト内に収納することは避けて下さい。

●その他

- ・本器は電源投入と同時に動作しますが、すべての性能を満足するには 10 分の通電が必要です。

各部の名称



■状態表示ランプ

ランプ名	表示色	動作
Power	緑色	内部5V正常時点灯
Run	緑色	正常通信時点灯 ^{*1}
Error	赤色	受信データが異常時点灯
SD	緑色	データ送信時点灯
RD	緑色	データ受信時点灯

* 1、マスタ機器からの要求命令が途絶えると、Run ランプは消灯します。

■接点入力状態表示ランプ

各入力の状態をランプ（緑色）で表示します。

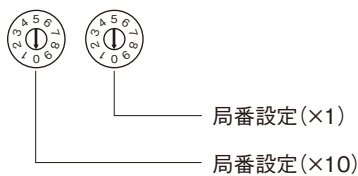
ON：点灯

OFF：消灯

■局番設定

リモート I/O ターミナルでは、局番（10進数）の10の桁を左のロータリスイッチで、1の桁を右のロータリスイッチで設定します（1～64）。

（工場出荷時設定：00）



■動作モード設定

（*）は工場出荷時の設定

●伝送速度設定（SW1-1、2、3）

リモート I/O ターミナルでは、伝送速度をディップスイッチで設定します。

伝送速度	SW1		
	1	2	3
156 kbps（*）	OFF	OFF	OFF
625 kbps	ON	OFF	OFF
2.5 Mbps	OFF	ON	OFF
5 Mbps	ON	ON	OFF
10 Mbps	OFF	OFF	ON

注）SW1-4 は未使用のため、必ず“OFF”にして下さい。

■終端抵抗用ディップスイッチ

スイッチを ON にすると、通信回路の終端抵抗が接続されます。

（出荷時設定 OFF）

■状態表示ランプ詳細

Power	Run	Error	SD* ¹	RD	動作* ²
○	○	◎	◎	○	正常交信しているが、ノイズでCRCエラーが時々生じている
○	○	◎	◎	○	正常交信しているが、伝送速度・局番設定スイッチが故障 “Error表示ランプ”は約0.5秒周期で点滅
○	○	◎	◎	●	—
○	○	◎	●	○	受信データがCRCエラーとなり、応答できない
○	○	◎	●	●	—
○	○	●	◎	○	正常交信
○	○	●	◎	●	—
○	○	●	●	○	自局宛データを受信しない
○	○	●	●	●	—
○	●	◎	◎	○	ポーリング応答はしているが、リフレッシュ受信がCRCエラー
○	●	◎	◎	●	—
○	●	◎	●	○	自局宛データがCRCエラー
○	●	◎	●	●	—
○	●	●	◎	○	リンク起動されていない
○	●	●	◎	●	—
○	●	●	●	○	自局宛データがないか、ノイズにより自局宛を受信不可 (マスタから送信されてくるデータ量不足)
○	●	●	●	●	断線などでデータを受信できない
○	●	○	●	●/○	伝送速度、局番設定不正
●	●	●	●	●	電源断、電源故障

●消灯 ○点灯 ◎点滅

* 1、SD表示ランプは、伝送速度が速く接続台数が少ない場合、“点滅”ではなく“点灯”に見えることがあります。

* 2、動作の“—”は通常は発生しません（表示ランプの故障などが考えられます）。

■端子配列

●CC-Link、供給電源／センサ用電源の配線

本体側コネクタ：MCV1,5/5-GF-3,5（フェニックス・コンタクト製）

ケーブル側コネクタ：TFMC1,5/5-STF-3,5（フェニックス・コンタクト製）

適用電線サイズ：0.2~1.5mm²

剥離長：10mm

推奨圧着端子

A10,25-10YE 0.25mm²（フェニックス・コンタクト製）

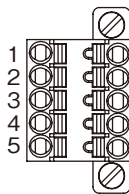
A10,34-10TQ 0.34mm²（フェニックス・コンタクト製）

A10,5-10WH 0.5mm²（フェニックス・コンタクト製）

A10,75-10GY 0.75mm²（フェニックス・コンタクト製）

A11-10 1.0mm²（フェニックス・コンタクト製）

A11,5-10 1.5mm²（フェニックス・コンタクト製）



・CC-Link

端子番号	信号名	機能
1	FE	機能接地
2	SLD	シールド
3	DB	DB
4	DG	DG
5	DA	DA

・供給電源／センサ用電源

端子番号	信号名	機能
1	PWR +	供給電源+側
2	PWR -	供給電源-側
3	FE1	供給電源接地
4	SNSR.EXC +	センサ用電源+側
5	SNSR.EXC -	センサ用電源-側

注) コネクタに刻印されている数字と本器の端子番号は無関係です。本器の取扱説明書に従って配線を行って下さい。

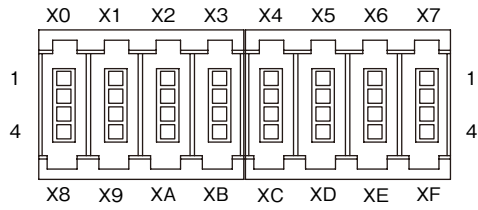
R7F4DC-DA16A-J

●入力の配線

本体側コネクタ：33216-62M3 PL（スリーエム製）

ケーブル側コネクタ：33104-6□00 FL（スリーエム製）

（本器には付属していません。□は適合電線表示になります。詳細はメーカーカタログをご参照下さい）



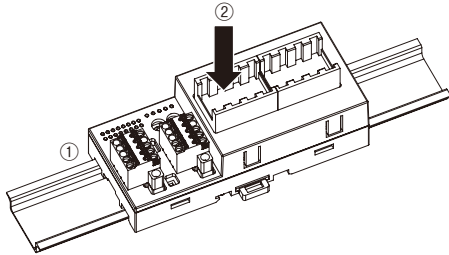
ピン番号	信号名	機能	ピン番号	信号名	機能		
X0	1	X0	入力 0	X4	1	X4	入力 4
X8	2	X8	入力 8	XC	2	XC	入力 12
	3	+24V	24V DC		3	+24V	24V DC
	4	GND	0V		4	GND	0V
X1	1	X1	入力 1	X5	1	X5	入力 5
X9	2	X9	入力 9	XD	2	XD	入力 13
	3	+24V	24V DC		3	+24V	24V DC
	4	GND	0V		4	GND	0V
X2	1	X2	入力 2	X6	1	X6	入力 6
XA	2	XA	入力 10	XE	2	XE	入力 14
	3	+24V	24V DC		3	+24V	24V DC
	4	GND	0V		4	GND	0V
X3	1	X3	入力 3	X7	1	X7	入力 7
XB	2	XB	入力 11	XF	2	XF	入力 15
	3	+24V	24V DC		3	+24V	24V DC
	4	GND	0V		4	GND	0V

取付方法

■DIN レール（横）取付

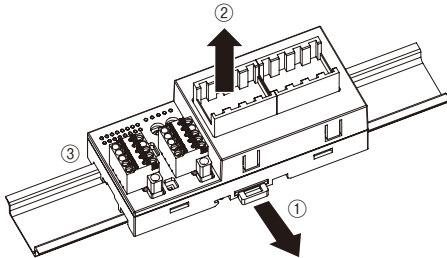
・取付の場合

- ① 本体裏面の上下側フックを DIN レールに掛けます。
- ② 本体下側を押込みます。



・取外の場合

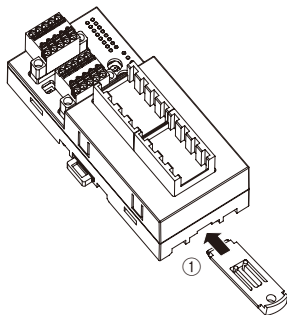
- ① マイナスドライバーなどでスライダを下に押し下げます。
- ② 手前に引いて本体下側を取外します。
- ③ 本体上側を DIN レールから取外します。



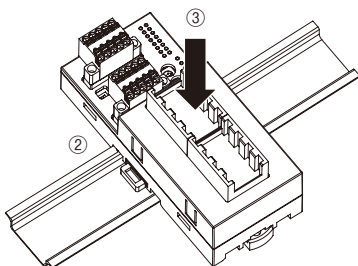
■DIN レール（縦）取付

・取付の場合

- ① 下図のように、付属の長いスライダを本体背面のレールに合うようにセットし、2回カチッと音がするまで挿入して下さい。



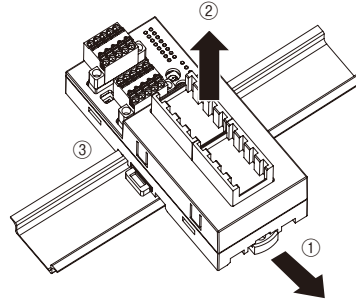
- ② 本体裏面の上下側フックを DIN レールに掛けます。
- ③ 本体下側を押込みます。



注) 本体の左右に 10mm 以上のスペースを設けて下さい。

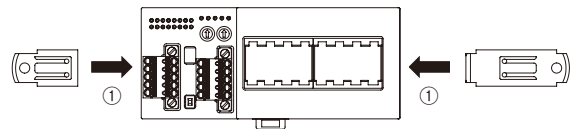
・取外の場合

- ① マイナスドライバーなどでスライダを下に押し下げます。
- ② 手前に引いて本体下側を取外します。
- ③ 本体上側を DIN レールから取外します。

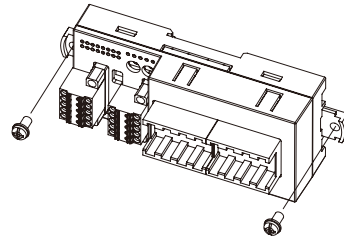


■壁取付

- ① 下図のように付属の 2 つのスライダを本体背面のレールに合うようにセットし、1回カチッと音がするまで挿入して下さい。



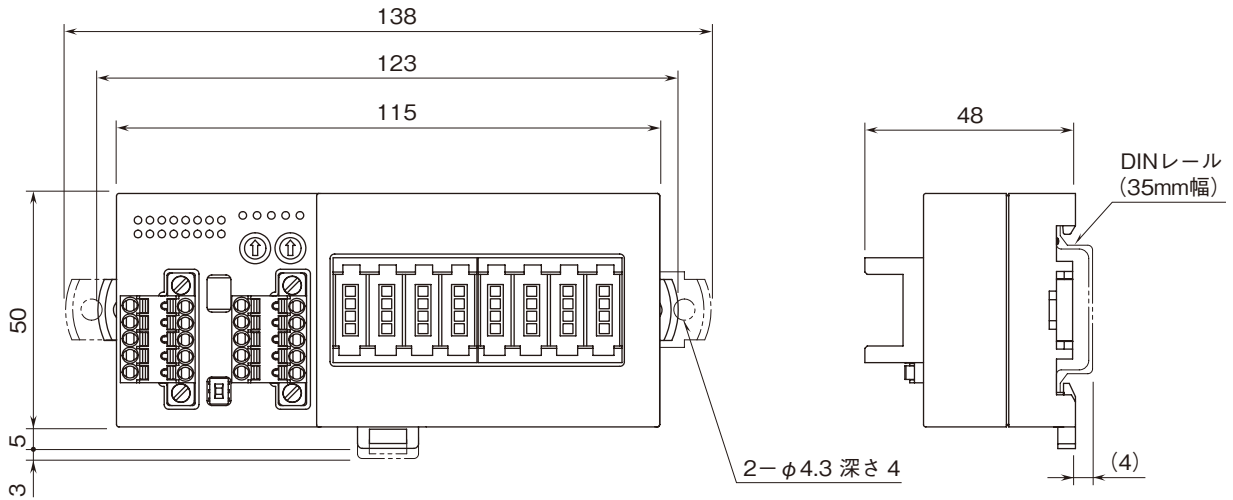
- ② 取付寸法図を参考に、M4 ねじで取付けて下さい。
(締付トルク：1.4 N・m)



接 続

各端子の接続は端子接続図を参考にして行って下さい。

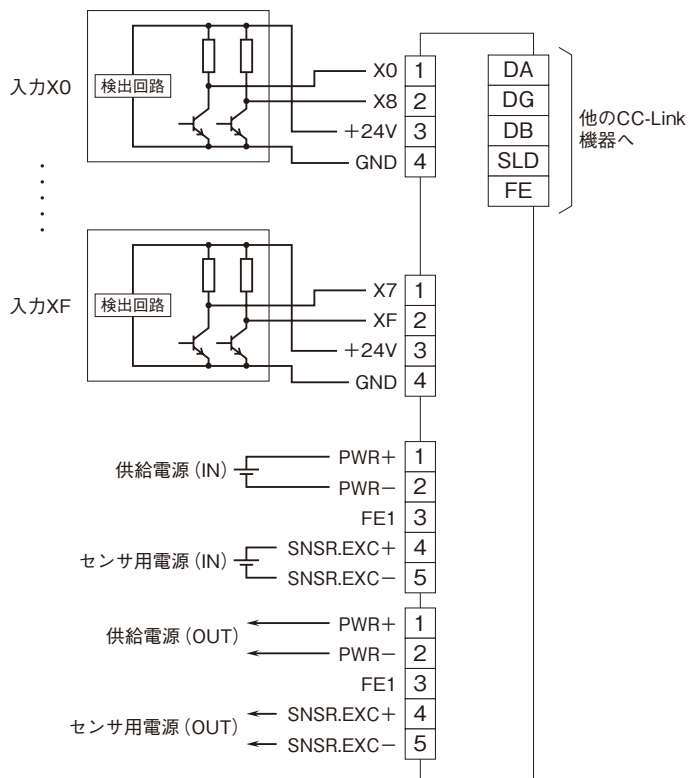
外形寸法図 (単位: mm)



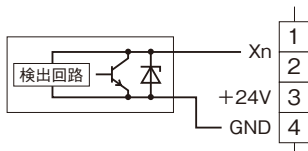
端子接続図

EMC (電磁両立性) 性能維持のため、FE1 端子を接地して下さい。

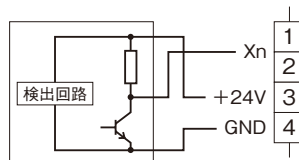
注) FE1 端子は保護接地端子 (Protective Conductor Terminal) ではありません。



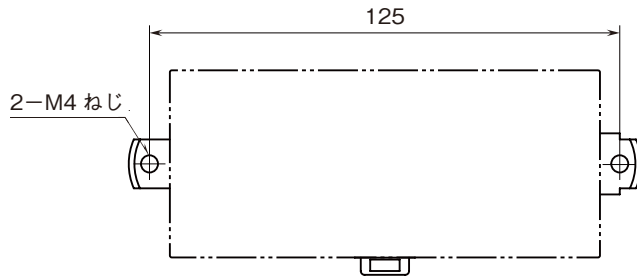
■2線式センサの場合



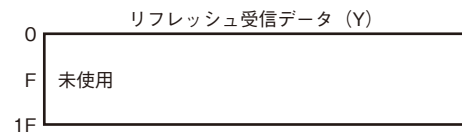
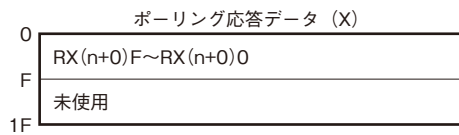
■3線式センサの場合



取付寸法図 (単位: mm)

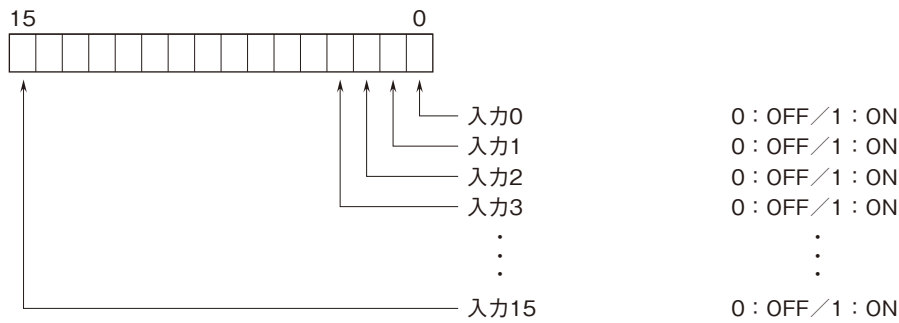


データ配置



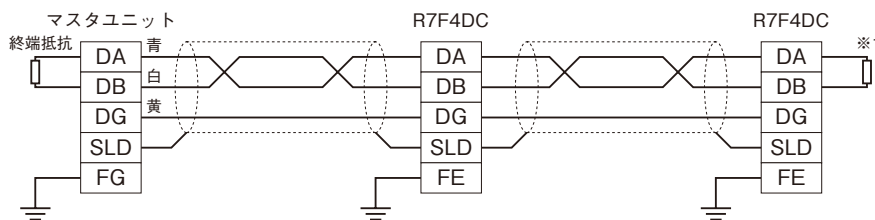
ビット配置

■接点入力



通信ケーブルの配線

■マスタユニットとの配線



※1、内蔵の終端抵抗を使用する場合、終端抵抗設定用スイッチをONにして下さい。

保証

本器は、厳密な社内検査を経て出荷されておりますが、万一製造上の不備による故障、または輸送中の事故、出荷後3年以内正常な使用状態における故障の際は、ご返送いただければ交換品を発送します。