

M4螺絲端子盒裝形電力變換器 LT-UNIT

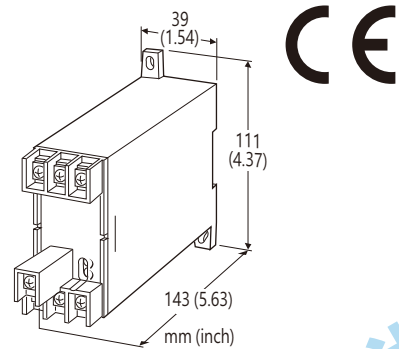
頻率變換器

主要機能與特色

- 提供與中心頻率(50 Hz 或 60 Hz)變化(±5 Hz)成比例的直流輸出信號
- 直流輸出信號具適合 PC 或 PLC 輸入的低漣波信號
- 絕緣隔離高達 2000 V AC
- 可緊密安裝
- 符合 IEC 60688 標準

應用例

- 對工廠或建築物中的電源管理系統進行集中監控
- 測量 UPS 的頻率



型號: LTHZ-[1][2][3]-[4][5]

訂購時指定事項

- 型號代碼: LTHZ-[1][2][3]-[4][5]
 參考下面 [1] ~ [5] 說明, 並指定各項代碼。
 (例如: LTHZ-11A-R/T/Q)
- 特殊輸出範圍(輸出代碼 Z & 0 選擇時)
- 指定選項代碼 /Q 的規格
 (例如: /C01)

[1] 輸入頻率

- 1: 45 ~ 55 Hz
- 2: 55 ~ 65 Hz
- 3: 45 ~ 65 Hz

[2] VT 輸入信號

- 1: 100, 110, 115, 120 V AC
- 2: 190, 200, 210, 220, 230, 240 V AC
- 4: 380, 400, 415, 430, 440, 480 V AC

[3] 輸出信號

電流輸出

- A: 4 ~ 20 mA DC (最大負載阻抗 500 Ω)
- D: 0 ~ 20 mA DC (最大負載阻抗 500 Ω)
- F: 0 ~ 10 mA DC (最大負載阻抗 1000 Ω)
- G: 0 ~ 1 mA DC (最大負載阻抗 10 kΩ)
- J: 0 ~ 5 mA DC (最大負載阻抗 2000 Ω)
- Z: 指定電流範圍 (請參閱 輸出規格)

電壓輸出

- 1: 0 ~ 10 mV DC (最小負載阻抗 10 kΩ)
- 2: 0 ~ 100 mV DC (最小負載阻抗 100 kΩ)
- 3: 0 ~ 1 V DC (最小負載阻抗 1000 Ω)
- 4: 0 ~ 10 V DC (最小負載阻抗 10 kΩ)
- 5: 0 ~ 5 V DC (最小負載阻抗 5000 Ω)
- 6: 1 ~ 5 V DC (最小負載阻抗 5000 Ω)
- 0: 指定電壓範圍 (請參閱 輸出規格)

[4] 輔助電源

AC 電源

- K3: 100 ~ 120V AC
 (容許電壓範圍 85 ~ 132 V, 47 ~ 66 Hz)
- L3: 200 ~ 240V AC
 (容許電壓範圍 170 ~ 264 V, 47 ~ 66 Hz)

DC 電源

- R: 24 V DC
 (容許電壓範圍 24 V ± 10 %, 最大漣波 10 %p-p)
- V: 48 V DC
 (容許電壓範圍 48 V ± 10 %, 最大漣波 10 % p-p)
- P: 110 V DC
 (容許電壓範圍 85 ~ 150 V, 最大漣波 10 %p-p)
 (CE 不適用)

[5] 選項 (可複選)

端子保護蓋板

- 空白: 無
- /T: 有

其它選項

- 空白: 無
- /Q: 上述以外其它選項 (由 選項規格指定)

選項規格: Q

塗層處理 (有關詳細資訊, 請參考公司的網站。)

- /C01: 矽膠塗層
- /C02: 聚氨酯塗層
- /C03: 橡膠塗層

一般規格

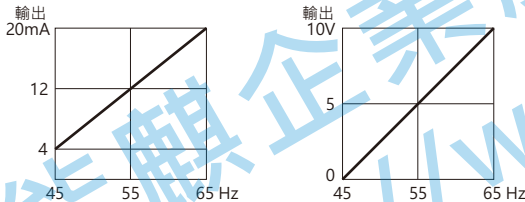
配線方式: M4 螺絲端子 (扭力 1.2 N·m)
 端子螺絲: 鍍鉻鋼
 外殼材質: 阻燃樹脂 (黑色)
 隔離: 輸入-輸出-輔助電源之間
 計算方式: 單擊 (One-shot)
 輸出範圍: 約 -10 ~ +120 % (1 ~ 5 V 時)
 零點(zero)調整範圍: -5 ~ +5 % (從前面板調整)
 跨度(span)調整範圍: 95 ~ 105 % (從前面板調整)

輸入規格

輸入損失: 1 VA
 容許過載能力: 額定的 150 % (10 秒)、120 % (連續)
 動作範圍: 額定的 85 ~ 120 %

輸出規格

- DC 電流輸出: 0 ~ 20 mA DC
 最小跨度(span): 1 mA
 偏置(offset): 最大 1.5 倍輸出跨度
 容許負載阻抗: 使輸出端子間電壓為 10 V 以下的阻抗值
- DC 電壓輸出: 0 ~ 12 V DC
 最小跨度(span): 5 mV
 偏置(offset): 最大 1.5 倍輸出跨度
 容許負載阻抗: 使負載電流小於 1 mA 的阻抗值
 (輸出為 0.5 V 以上時)
- 輸入-輸出的關係(例)



注意: 當沒有輸入電壓時, 變換器輸出為範圍外的負(-)值。

安裝規格

耗電量
 •AC 電源: 約 2 VA
 •DC 電源: 約 2 W (110 V DC 時約 18 mA)
 使用溫度範圍: -10 ~ +55°C (14 ~ 131°F)
 使用濕度範圍: 30 ~ 85 %RH (無結露)
 固定方式: 壁掛或 DIN 滑軌
 重量: 400 g (0.88 lb)

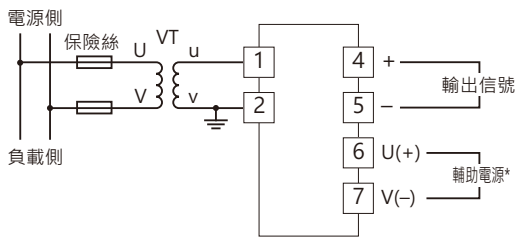
性能 (跨度的百分比)

精度: $\pm 0.2\%$
 (23°C $\pm 10^\circ\text{C}$ 或 73.4°F $\pm 18^\circ\text{F}$, 45 ~ 65 Hz 時)
 外部磁場影響: $\pm 0.2\%$ (400 A/m)
 反應時間: 1 秒以下 (落在最終穩定值 $\pm 1\%$ 範圍內所需的時間)
 輸出漣波: 0.5 %p-p 以下
 電壓變動的影響: 在電壓範圍內 $\pm 0.1\%$
 絕緣阻抗: 100 M Ω 以上 /500 V DC
 耐電壓: 2000V AC @1分鐘 (輸入-輸出-輔助電源-大地之間)
 耐衝擊電壓: 1.2/50 μs , ± 5 kV (輸入-輸出或大地之間)

標準及認證

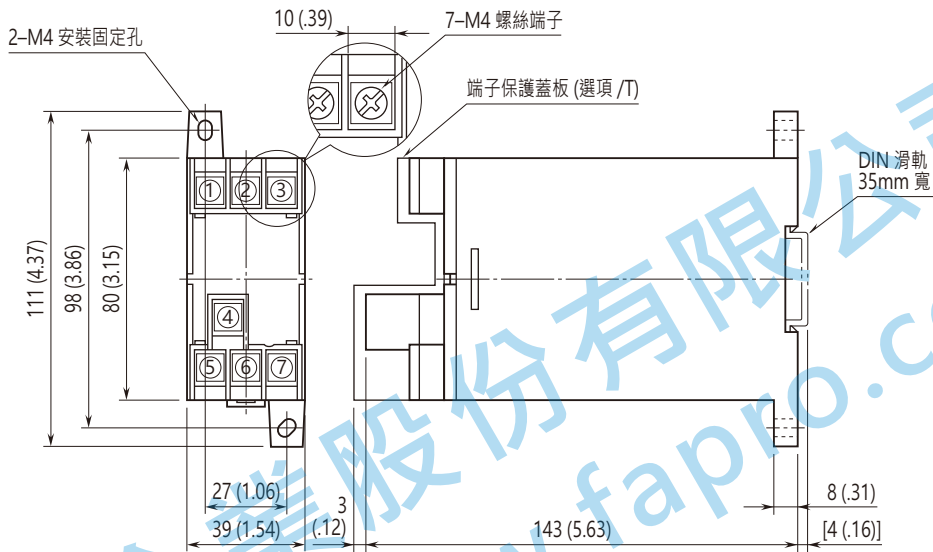
EU 符合性:
 EMC 指令
 EMI EN 61000-6-4
 EMS EN 61000-6-2
 低電壓指令
 EN 61010-1
 測量類別 II (輸入)
 安裝類別 II (輔助電源)
 污染等級 2
 輸入-輸出或輔助電源之間: 強化絕緣 (550 V)
 輸出-輔助電源之間: 強化絕緣 (300 V)
 RoHS 指令

接線圖



* 當電壓足夠穩定且符合輔助電源規格的範圍內時, 可以由輸入的電壓回路供電。

外型尺寸及端子配置圖 單位: mm (inch)



• 安裝時, 各單元之間不需要保留額外的空間。



規格如有更改, 恕不另行通知。