

電子機器専用避雷器 M・RESTER シリーズ

電子機器専用避雷器

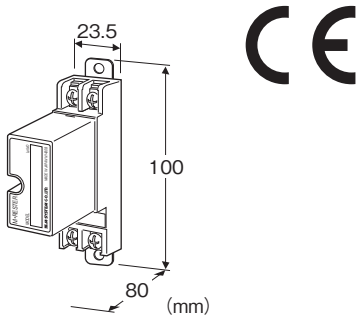
(太陽光発電・気象箱用)

主な機能と特長

- 4~20mA DC信号およびパルス信号の伝送ケーブルに生じた雷サージ保護用
- 計測信号に関係なくサージだけを吸収
- エレメント部をはずしても信号は途切れません。
- JIS対応

アプリケーション例

- 2線式伝送ラインの保護
- 電子機器の入出力保護



形式:MDP-65T①

価格

基本価格 12,000円

加算価格

／A33:DINレールアダプタ付 +1,000円

ご注文時指定事項

・形式コード:MDP-65T①

①は下記よりご選択下さい。

(例:MDP-65T/A33)

①付加コード

◆DINレールアダプタ

無記入:標準形(アダプタなし)

／A33:DINレールアダプタ(形式:A-33)付

機器仕様

構造:プラグイン構造

接続方式:M4ねじ端子接続(締付トルク 0.8N・m)

端子ねじ材質:鉄にニッケルメッキ

ハウジング材質:難燃性黒色樹脂

設置仕様

使用温度範囲:-20~+80℃

使用湿度範囲:30~90%RH(結露しないこと)

取付:壁またはDINレール取付

質量

・標準形:約120g

・DINレールアダプタ付:約145g

性能

最大使用電圧(Uc)

・線間:70Vmin

・線-接地間:±300Vmin

保護レベル(Up)

・@1kV(100A)

線間:80Vmax

線-接地間:±650Vmax

・@2kV(1kA)

線間:110Vmax

線-接地間:±800Vmax

応答時間

・線間:4ns以下

・線-接地間:20ns以下

洩れ電流

・線間:30μA以下 70V DC

・線-接地間:5μA以下 ±140V DCにて

放電耐量(I_{max}):5000A(8/20μs)

最大負荷電流(I_N):100mA

内部直列抵抗:20Ω±10%(往復2線)

静電容量

・線間:1000pF以下 1MHzにて

・線-接地間:100pF以下 1MHzにて

適合規格

適合EC指令:

電磁両立性指令(EMC指令)(2004/108/EC)

EMI EN 61000-6-4:2007

EMS EN 61000-6-2:2005

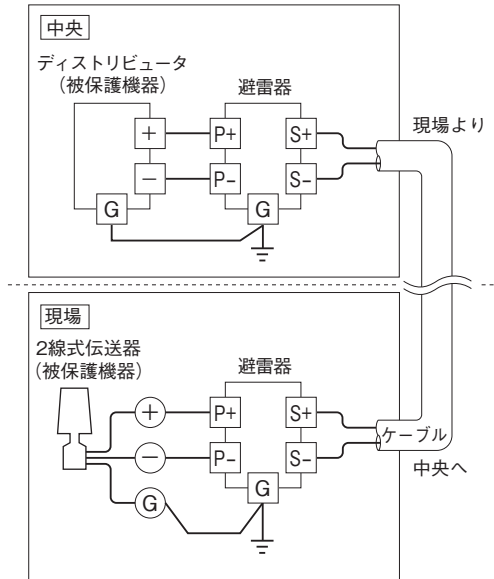
サージ防護性能:IEC 61643-21:2000

JIS C5381-21:2004

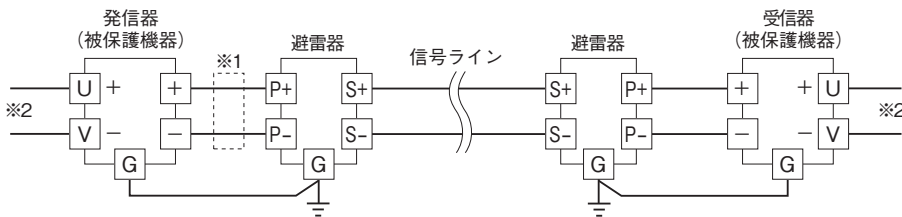
(カテゴリC1、C2)

結線要領図

■2線式伝送ラインの保護

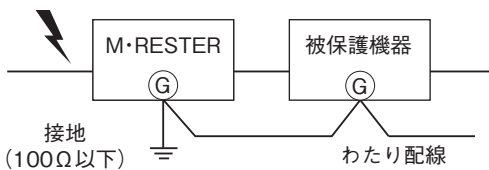


■電子機器の入出力保護



※1、発信器の出力容量が100mAを超える場合、サーキットプロテクタを設置して下さい。
 ※2、本器は信号保護用です。電源保護には別途電源用避雷器を設置して下さい。

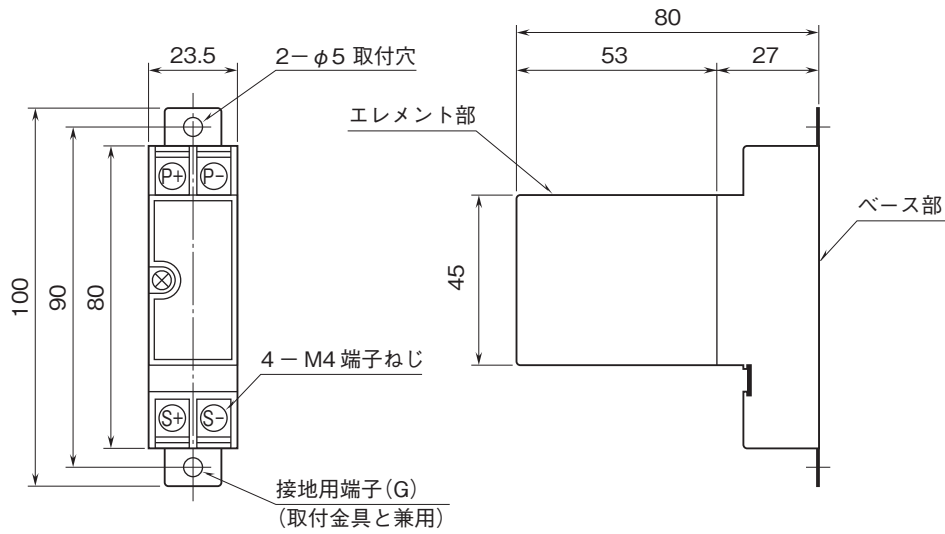
必ずわたり配線を!(アースのとり方)



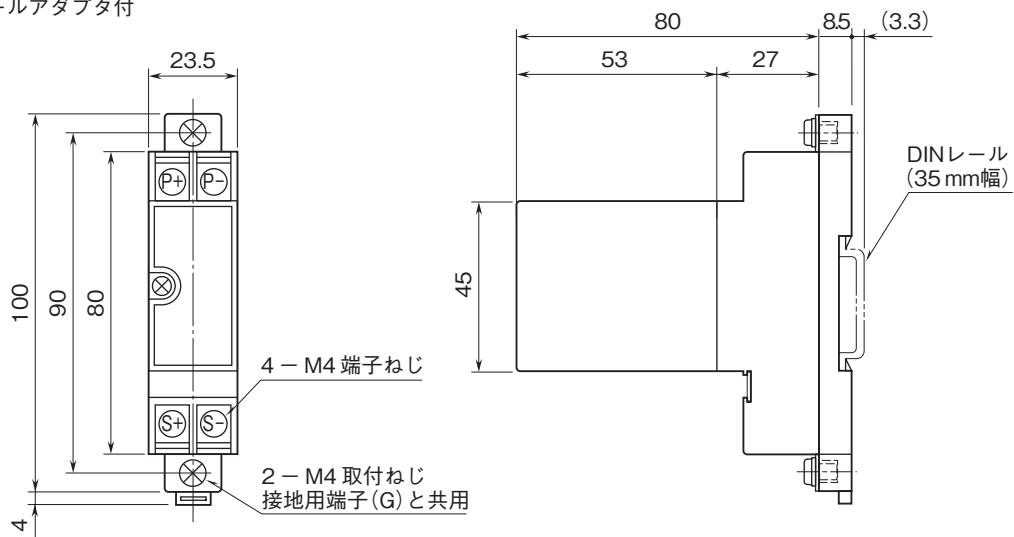
被保護機器のきょう体とM·RESTERの接地用端子を必ずわたり配線して下さい。
 被保護機器に接地端子がない場合は、M·RESTERのみ接地して下さい。
 DINレールアダプタ使用時は、取付ねじがM·RESTERの接地用端子になります。

外形寸法図(単位:mm)・端子番号図

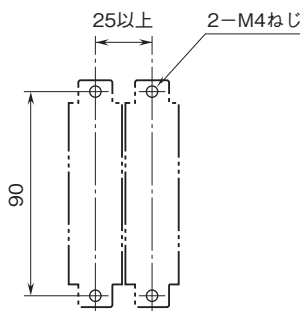
■ 標準形



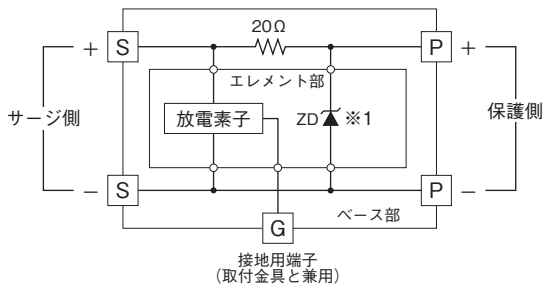
■ DINレールアダプタ付



取付寸法図(単位:mm)



ブロック図



※1、有極性のためゼロクロス信号には接続できません。



- 記載内容はお断りなしに変更することがありますのでご了承下さい。
 - ご注文・ご使用に際しては、下記URLより「ご注文に際して」を必ずご確認ください。
http://www.m-system.co.jp/info_order/index.html
 - 本製品を輸出される場合には、外国為替及び外国貿易法の規制をご確認の上、必要な手続きをお取り下さい。
 詳しくは下記URLより「安全保障輸出管理について」をご覧ください。
<http://www6.m-system.co.jp/Parametersheet/index.html>
- お問い合わせ先 ホットライン：0120-18-6321