

電子設備專用避雷器 M-RESTER

電源用避雷器

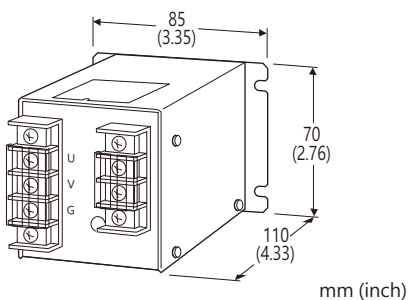
(10 A; 高速/超高放電耐量)

主要機能與特色

- 專為高達 10A 的 AC 電源而設計
- 放電耐量 20000A
- 僅吸收突波而不影響儀表信號
- 具放電元件異常 LED 指示燈
- 配備保險絲以防止避雷器故障引起的著火

應用例

- 放電電流量大, 適用於雷電好發地區



型號: MMAH-[1]

訂購時指定事項

- 型號代碼: MMAH-[1]
參考下面 [1] 的說明, 並指定該項代碼。
(例如: MMAH-100)

[1] 使用電源電壓

100: 100 V / 110 V / 120 V AC, 10 A
200: 200 V / 220 V / 240 V AC, 10 A

相關產品

- 標準信號用避雷器 (型號: MMDH-24)

一般規格

結構: 壁掛式、前置端子; 提供端子蓋板
接線方式: M4 螺絲端子連接 (扭力 0.8 N·m)
螺絲端子: 鍍鎳鋼
外殼材質: 鋼板 t=1.6 (黑色)
保險絲: 保護電壓限制元件
警報指示燈: 綠色 LED, 保險絲熔斷時熄滅

安裝規格

使用溫度範圍: -5 ~ +55°C (23 ~ 131°F)
使用濕度範圍: 30 ~ 90 %RH (無結露)
固定: 壁掛
重量: 640 g (1.41 lb)

性能

放電開始電壓 (峰值電壓):

各線之間: 190 V 以上 (MMAH-100)
410 V 以上 (MMAH-200)

線-接地之間: 680 V 以上

電壓保護位準

各線之間: 400 V 以下 (MMAH-100)
750 V 以下 (MMAH-200)

線-接地之間: 800 V 以下

(M-RESTER 可以通過的最大電壓。)

(受保護的設備必須能夠在很短的時間內承受該電壓。)

反應時間: 4 ns 以下

洩漏電流

各線之間: 4 mA 以下 @150 V DC (MMAH-100)
4 mA 以下 @300 V DC (MMAH-200)

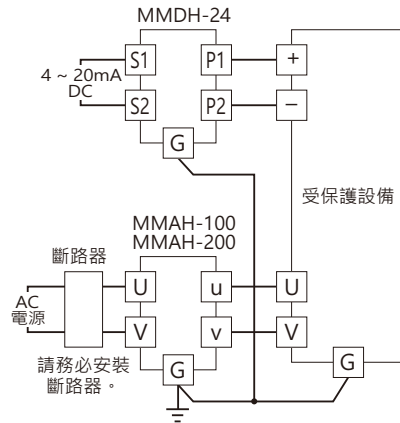
線-接地之間: 0.1 mA 以下 @300 V DC

放電耐量: 20000 A (8/20 μs)

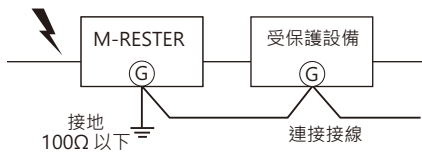
最大負載電流: 10 A

內部串接阻抗: 0.5 Ω 以下 (往復2線)

接線例

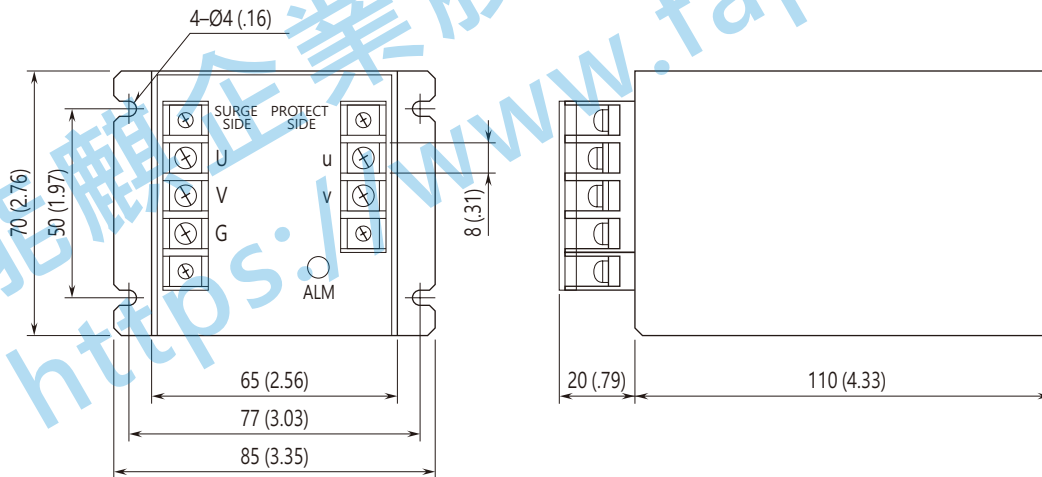


接地

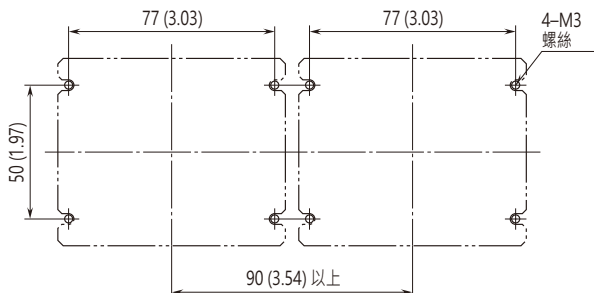


確保將線路連接到受保護設備的外殼和 M-RESTER 的接地端子上。
如果受保護設備沒有接地端子，則只要將 M-RESTER 單獨接地。

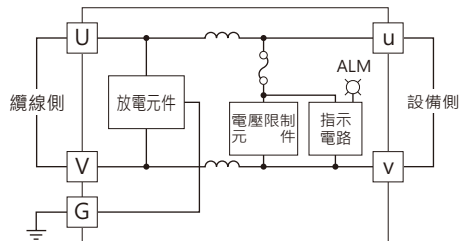
外型尺寸及端子配置圖 單位: mm [inch]



安裝尺寸圖 單位: mm (inch)



電路概要和接線圖



規格如有更改，恕不另行通知。

能麒企業股份有限公司
<https://www.fapro.com.tw>