

插入式信號變換器 M-UNIT

比例變換器

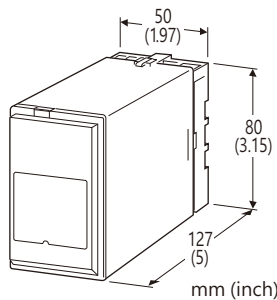
(輸出偏置、隔離)

主要機能與特色

- 提供直流控制信號給開回路或閉回路系統中最終控制元件精確信號
- 提供比例和偏置調整的監視插孔
- 比例可調範圍為 0.5 ~ 3.0
- 偏置可在 ±100 % 範圍內調整
- 絕緣隔離高達 2000V AC
- 可緊密安裝

應用例

- 空氣/燃料流量或兩種流量的比例控制
- 控制器控制輸出值(MV)的增益計算
- 測量信號較大跨度調整



型號: REBS-[1][2]-[3][4]

訂購時指定事項

- 型號代碼: REBS-[1][2]-[3][4]
參考下面 [1] ~ [4] 說明, 並指定各項代碼。
(例如: REBS-6A-B/Q)
- 特殊輸入和輸出範圍(適用代碼 Z 和 0)
- 指定選項代碼/Q 的規格
(例如: /C01/S01)

[1] 輸入信號

電流輸入

- A: 4 ~ 20 mA DC (輸入阻抗 250 Ω)
- B: 2 ~ 10 mA DC (輸入阻抗 500 Ω)
- C: 1 ~ 5 mA DC (輸入阻抗 1000 Ω)
- D: 0 ~ 20 mA DC (輸入阻抗 50 Ω)
- E: 0 ~ 16 mA DC (輸入阻抗 62.5 Ω)
- F: 0 ~ 10 mA DC (輸入阻抗 100 Ω)
- G: 0 ~ 1 mA DC (輸入阻抗 1000 Ω)
- H: 10 ~ 50 mA DC (輸入阻抗 100 Ω)
- Z: 指定電流範圍(請參閱 輸入規格)

電壓輸入

- 3: 0 ~ 1 V DC (最小輸入阻抗 1 MΩ)
- 4: 0 ~ 10 V DC (最小輸入阻抗 1 MΩ)
- 5: 0 ~ 5 V DC (最小輸入阻抗 1 MΩ)
- 6: 1 ~ 5 V DC (最小輸入阻抗 1 MΩ)
- 0: 指定電壓範圍(請參閱 輸入規格)

[2] 輸出信號

電流輸出

- A: 4 ~ 20 mA DC (最大負載阻抗 750 Ω)
- B: 2 ~ 10 mA DC (最大負載阻抗 1500 Ω)
- C: 1 ~ 5 mA DC (最大負載阻抗 3000 Ω)
- D: 0 ~ 20 mA DC (最大負載阻抗 750 Ω)
- E: 0 ~ 16 mA DC (最大負載阻抗 900 Ω)
- F: 0 ~ 10 mA DC (最大負載阻抗 1500 Ω)
- G: 0 ~ 1 mA DC (最大負載阻抗 15 kΩ)
- Z: 指定電流範圍(請參閱 輸出規格)

電壓輸出

- 1: 0 ~ 10 mV DC (最小負載阻抗 10 kΩ)
- 2: 0 ~ 100 mV DC (最小負載阻抗 100 kΩ)
- 3: 0 ~ 1 V DC (最小負載阻抗 100 Ω)
- 4: 0 ~ 10 V DC (最小負載阻抗 1000 Ω)
- 5: 0 ~ 5 V DC (最小負載阻抗 500 Ω)
- 6: 1 ~ 5 V DC (最小負載阻抗 500 Ω)
- 4W: -10 ~ +10 V DC (最小負載阻抗 2000 Ω)
- 5W: -5 ~ +5 V DC (最小負載阻抗 1000 Ω)
- 0: 指定電壓範圍(請參閱 輸出規格)

[3] 供給電源

AC 電源

- B: 100 V AC
- C: 110 V AC
- D: 115 V AC
- F: 120 V AC
- G: 200 V AC
- H: 220 V AC
- J: 240 V AC

DC 電源

- S: 12 V DC
- R: 24 V DC
- V: 48 V DC
- P: 110 V DC

[4] 選項

- 空白: 無
- /Q: 有其它選項(由 選項規格指定)

選項規格: Q (可複選)

塗層處理 (有關詳細訊息, 請參考 M-System 的網站。)

/C01: 矽膠塗層

/C02: 聚氨酯塗層

/C03: 橡膠塗層

端子螺絲材料

/S01: 不銹鋼

一般規格

結構: 插入式(Plug-in)設計

配線方式: M3.5 螺絲端子

端子螺絲: 鉻化鋼(標準)或不銹鋼

外殼材料: 阻燃樹脂(黑色)

隔離: 輸入-輸出-電源之間

輸出範圍: 約 -10 ~ +120 % (1 ~ 5 V DC 時)

比例(ratio)調整範圍: 0.5 ~ 3.0 (可從前面調整)

偏置(bias)調整範圍: -100 ~ +100 % (可從前面調整)

監視端子孔徑: $\Phi 2$ mm (.8")

運算式: $X_o = KX_i + B$

其中 X_o : 輸出 (%)

X_i : 輸入 (%)

K: 比例 (直線特性 0.5 ~ 3.0)

B: 偏置 (-100 ~ +100 %)

安裝規格

供給電源

•AC 電源: 容許電壓範圍: 額定電壓 ± 10 %, 50/60 ± 2 Hz, 約 2 VA

•DC 電源: 容許電壓範圍: 額定電壓 ± 10 %; 但 110 V 用為 85 ~ 150 V, 最大漣波 10 %p-p, 約 2 W (24 V 時約 80 mA)

使用溫度範圍: -5 ~ +60°C (23 ~ 140°F)

使用濕度範圍: 30 ~ 90 %RH (無結露)

固定: 壁掛或 DIN 滑軌

重量: 300 g (0.66 lb)

性能 (跨度的百分比)

設定精度: ± 1.0 % (監視端子的輸出電壓值)

運算精度: ± 0.5 % (比例=1, 偏置=0 % 時)

溫度係數: ± 0.015 %/°C (± 0.008 %/°F)

反應時間: 0.5 秒以下 (0 \rightarrow 90 %)

電壓變動的影響: 在電壓範圍內 ± 0.1 %

絕緣阻抗: 100 M Ω 以上/500 V DC

耐電壓: 2000V AC @1分鐘

(輸入-輸出-電源-大地之間)

輸入規格

■ DC 電流輸入:

包含用於連接輸入端子的電阻(0.5W)。

輸入代碼 Z 選用時請指定輸入阻抗值。

■ DC 電壓輸入: 0 ~ 300 V DC

最小跨度: 1 V

偏置(offset): 最大 1.5 倍輸入跨度

輸入阻抗: 1 M Ω 以上

輸出規格

■ DC 電流輸出: 0 ~ 20 mA DC

最小跨度(span): 1 mA

偏置(offset): 最大 1.5 倍輸出跨度

容許負載阻抗: 使輸出端子間電壓為 15 V 以下的阻抗值

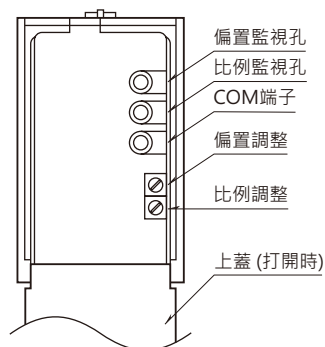
■ DC 電壓輸出: -10 ~ +12 V DC

最小跨度(span): 5 mV

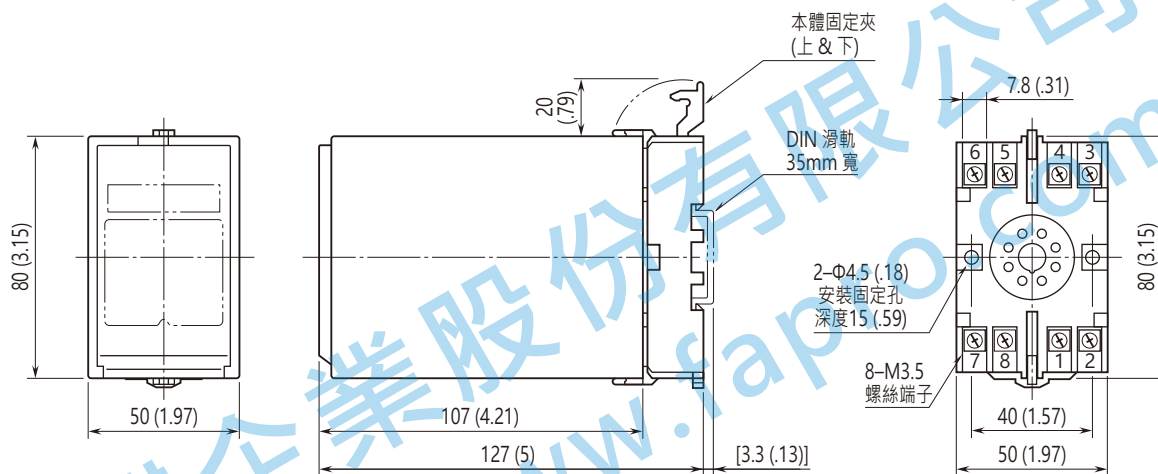
偏置(offset): 最大 1.5 倍輸出跨度

容許負載阻抗: 使負載電流小於 10 mA 的阻抗值; 負電壓輸出時 5 mA 以下 (輸出為 0.5 V 以上時)

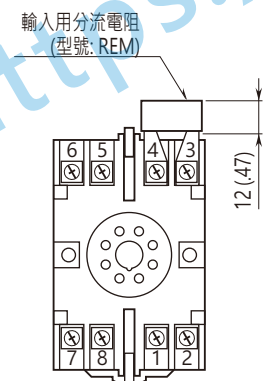
面板視圖



外型尺寸圖 單位: mm (inch)

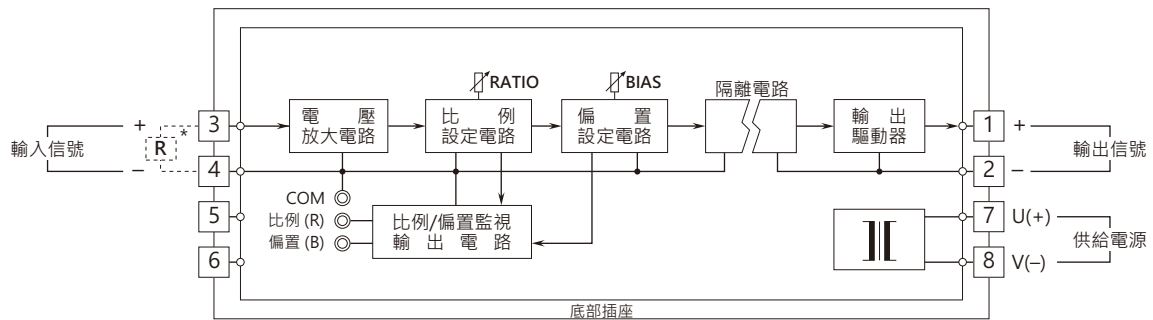


端子配置圖 單位: mm (inch)



電流輸入時端子上連接輸入用分流電阻。

電路概要和接線圖



* 電流輸入時端子上連接輸入分流用電阻。



規格如有更改，恕不另行通知。

能麒企業股份有限公司
<https://www.fapro.com.tw>