

插入式信號變換器 M-UNIT

閥門定位器

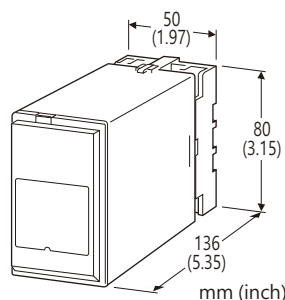
(24 V AC 馬達用)

主要機能與特色

- 固態閥門定位器
- 直接驅動 24 V 交流馬達
- 分割控制(Split control)用
- 正動作或逆動作
- 採用非機械式接點的輸出電路設計, 確保耐用性
- 電位計位置回授輸入範圍 100 Ω ~ 10 kΩ

應用例

- 空調系統中電動閥門或風門的比例位置控制



型號: MP-[1]-[2][3]

訂購時指定事項

- 型號代碼: MP-[1]-[2][3]
參考下面 [1] 到 [3] 說明, 並指定各項代碼。
(例如: MP-1-B/Q)
- 指定選項代碼/Q 的規格
(例如: /C01/S01)

[1] 輸入輸出特性

電流輸入

- 1: 4 ~ 20 mA DC (輸入阻抗 62.5 Ω)
- 2: 4 ~ 20 mA DC (輸入阻抗 62.5 Ω)
- 3: 4 ~ 12 mA DC (輸入阻抗 62.5 Ω)
- 4: 12 ~ 20 mA DC (輸入阻抗 62.5 Ω)

電壓輸入

V1: 0 ~ 10 V DC (最小輸入阻抗 10 kΩ)

請參閱 一般規格內的圖表。

開度回授阻抗

總阻抗值 100 Ω ~ 10 kΩ

輸出信號

24 V AC 用無電壓接點

[2] 供給電源

AC 電源

- B: 100 V AC
- C: 110 V AC
- D: 115 V AC
- F: 120 V AC
- G: 200 V AC
- H: 220 V AC
- J: 240 V AC

[3] 選項

空白: 無

/Q: 有選項 (由 選項規格 指定)

選項規格: Q (可複選)

塗層處理 (有關詳細資訊, 請參考 M-System 的網站。)

- /C01: 矽膠塗層
- /C02: 聚氨酯塗層
- /C03: 橡膠塗層

端子螺絲材料

- /S01: 不銹鋼

一般規格

結構: 插入式(Plug-in)設計

配線方式: M3.5螺絲端子連接

端子螺絲: 鉻化鋼(標準)或不銹鋼

外殼材料: 阻燃樹脂(黑色)

靈敏度調整(總回授阻抗的百分比): (從前面板調整)

0% 側 0 ~ 20%;

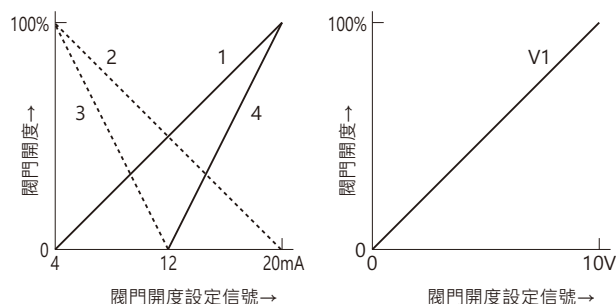
100% 側 70 ~ 100 %

死區(deadband)調整: 2 ~ 20 % (從前面板調整)

隔離: 輸入-輸出-電源之間

設定信號和開度特性

圖中 1、2、3、4 及 V1 為輸入輸出特性代碼。



輸入規格

■ 開度設定信號

輸入阻抗: 內建輸入電阻 (電流輸入時)

■ 開度回授電位計阻抗: 100 Ω ~ 10 kΩ

最小跨度(span): 總阻抗值的 50 %

基準電壓: 0.5 V DC

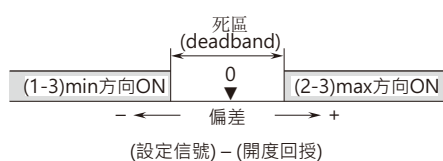
輸出規格

額定負載: 24 V AC @ 1 A 以下

內部壓降: 6 V 以下 @ 1 A

(OFF 持續時間必須大於 ON 持續時間, ON 持續時間最長為 15 分鐘)

• 輸出動作 (括號內為端子編號)



安裝規格

供給電源

• AC 電源: 工作電壓範圍: 額定電壓 ±10 %, 50/60 ±2 Hz, 約 4 VA 以下

使用溫度範圍: -5 ~ +60°C (23 ~ 140°F)

使用濕度範圍: 30 ~ 90 %RH (無結露)

固定: 壁面或 DIN滑軌

重量: 約 300 g (0.66 lb)

性能 (跨度的百分比)

基準精度: ±0.3 %

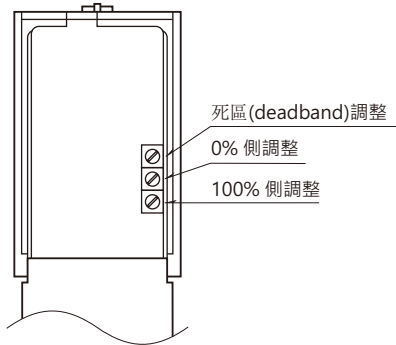
絕緣阻抗: 100 MΩ 以上/500 V DC

耐電壓: 1000 V AC @1分鐘 (輸入-輸出-電源之間)

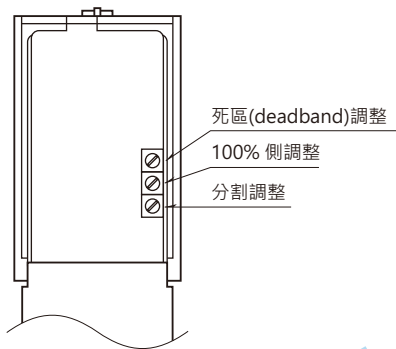
2000V AC @1分鐘 (輸入或輸出或電源-大地之間)

面板視圖

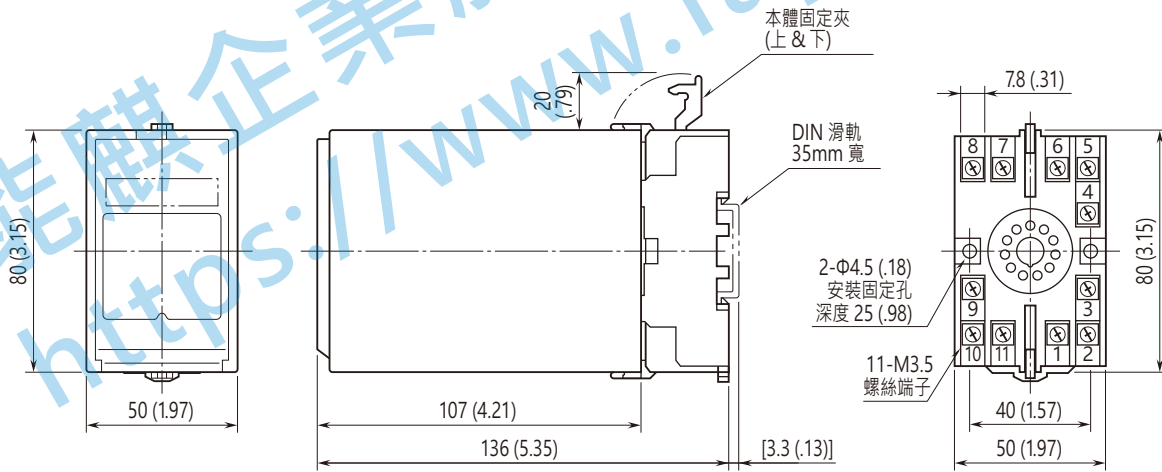
■ MP-1, 2, V1



■ MP-3, 4

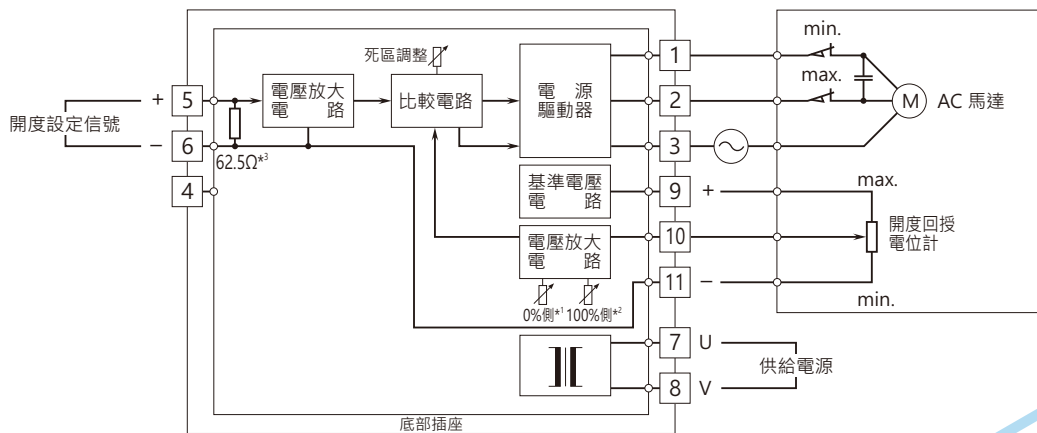


外型尺寸及端子配置圖 單位: mm (inch)



• 安裝時，單元之間不需要額外的空間。

電路概要和接線圖



- *1 MP-3 或 MP-4 時為100%側。
- *2 MP-3 或 MP-4 時為分割調整。
- *3 MP-1、2、3 或 4 內建。

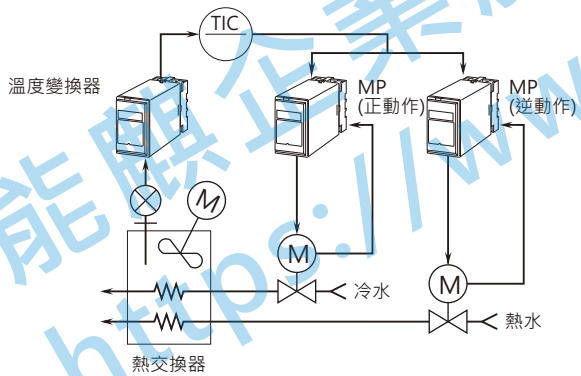
用語解說

• 分割(Split) 控制

使用一個開度設定信號依據不同功能產生 2個以上輸出信號的控制。

[範例] 控制兩個不同動作的閥門以保持溫度穩定: 一個用於冷水控制閥, 另一個用於熱水控制閥。

熱水使用逆動作型 MP-2 (-3), 冷水使用正動作型 MP-1 (-4、-V1)。當開度設定信號增加時, 熱水控制閥被驅動打開, 而冷水控制閥被驅動關閉。當開度設定信號減小時, 兩個閥門則向相反方向移動。



規格如有更改, 恕不另行通知。