

插入式信號變換器 M-UNIT

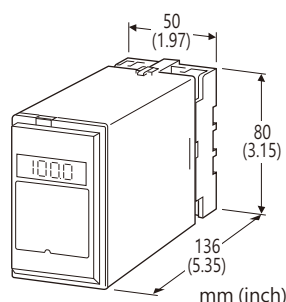
LVDT 變換器

主要機能與特色

- 將線性差動變壓器 LVDT (Linear Variable Differential Transformer) 信號轉換為統一信號
- 檢測電壓 20 ~ 1000 mV/V AC
- 絕緣隔離高達 2000 V AC
- LCD 顯示器
- 可緊密安裝

應用例

- 用於各種裝置的位移測量



型號: MLV-[1]-[2][3]

訂購時指定事項

- 型號代碼: MLV-[1]-[2][3]
參考下面說明為 [1] ~ [3] 項目指定各項代碼。
(例如: MLV-A-B/E/Q)
- 特殊輸出範圍 (適用於代碼 Z 和 0)
- 指定選項代碼/Q 的規格
(例如: /C01/S01)

輸入信號

線性差動變壓器 LVDT 20 – 1000 mV/V (最大偏差時)

[1] 輸出信號

電流輸出

- A: 4 ~ 20 mA DC (最大負載阻抗 750 Ω)
- B: 2 ~ 10 mA DC (最大負載阻抗 1500 Ω)
- C: 1 ~ 5 mA DC (最大負載阻抗 3000 Ω)
- D: 0 ~ 20 mA DC (最大負載阻抗 750 Ω)
- E: 0 ~ 16 mA DC (最大負載阻抗 900 Ω)
- F: 0 ~ 10 mA DC (最大負載阻抗 1500 Ω)
- G: 0 ~ 1 mA DC (最大負載阻抗 15 kΩ)
- Z: 指定電流範圍 (請參閱 輸出規格)

電壓輸出

- 1: 0 ~ 10 mV DC (最小負載阻抗 10 kΩ)
- 2: 0 ~ 100 mV DC (最小負載阻抗 100 kΩ)

- 3: 0 ~ 1 V DC (最小負載阻抗 1000 Ω)
- 4: 0 ~ 10 V DC (最小負載阻抗 1000 Ω)
- 5: 0 ~ 5 V DC (最小負載阻抗 500 Ω)
- 6: 1 ~ 5 V DC (最小負載阻抗 500 Ω)
- 4W: -10 ~ +10 V DC (最小負載阻抗 2000 Ω)
- 5W: -5 ~ +5 V DC (最小負載阻抗 1000 Ω)
- 0: 指定電壓範圍 (請參閱 輸出規格)

[2] 供給電源

AC 電源

- B: 100 V AC
- C: 110 V AC
- D: 115 V AC
- F: 120 V AC
- G: 200 V AC
- H: 220 V AC
- J: 240 V AC

DC 電源

- S: 12 V DC
- R: 24 V DC
- V: 48 V DC
- P: 110 V DC

[3] 選項(可複選)

輸入顯示器

- 空白: 無
- /E: 有 (0.0 ~ 100.0 % 顯示)

其它選項

- 空白: 無
- /Q: 上述以外的選項 (由選項規格指定)

選項規格: Q (可複選)

塗層 (有關詳細訊息, 請參考 M-System 的網站。)

- /C01: 矽膠塗層
- /C02: 聚氨酯塗層
- /C03: 橡膠塗層

端子螺絲材料

- /S01: 不銹鋼

一般規格

- 結構: 插入式(Plug-in)設計
- 連接: M3.5螺絲端子
- 螺絲端子: 鉻化鋼(標準)或不銹鋼
- 外殼材質: 阻燃樹脂(黑色)
- 隔離: 輸入-輸出-電源之間
- 輸出範圍: 約 -10 ~ +120 % (1 ~ 5 V DC 時)
- 零點(zero)調整範圍: -5 ~ +5 % (可從前面調整)
- 跨度(span)調整範圍: 95 ~ 105 % (可從前面調整)
- 增益(gain)調整範圍: 1 ~ 50 % (可從前面調整)
- 激勵電壓調整範圍: 6 ~ 10 Vp-p (可從前面調整)

■ 顯示 (輸入顯示器)

LCD 數位顯示: 0.0 ~ 100.0 % (最小刻度 0.1 %)
(無比例縮放)

輸入規格

輸入信號: LVDT; 最大偏差 20 ~ 1000 mV/V;
MLV 的輸入電壓必須超過 160m Vp-p。

- 激勵電壓: 6 ~ 10 Vp-p 可變(標準品調整為8Vp-p)
頻率: 約 4 kHz
容許電流: 20 mA r.m.s. 以下

注意: 輸入信號可能會受到 LVDT 和變換器之間纜線類型和長度的影響。

安裝調整時, 請使用相同類型和長度的纜線。

如果誤差大於所描述的精度, 或者需要更改頻率時, 請洽詢代理商。

某些類型的 LVDT 可能無法與 MLV 一起使用。

訂購前請洽詢代理商以確認相容性。

性能 (跨度的百分比)

基準精度: $\pm 0.1\%$

顯示精度: \pm (全範圍的 0.1 % + 1個刻度)

溫度係數: $\pm 0.152\%/^{\circ}\text{C}$ ($\pm 0.008\%/^{\circ}\text{F}$)

反應時間: 0.5 秒以下 (0 \rightarrow 90%)

電壓變動的影響: 在電壓範圍內 $\pm 0.1\%$

絕緣阻抗: 100 M Ω 以上/500 V DC

耐電壓: 2000V AC @1分鐘 (輸入-輸出-電源-大地之間)

輸出規格

- DC 電流輸出: 0 ~ 20 mA DC

最小跨度(span): 1 mA

偏置(offset): 最大 1.5 倍跨度

容許負載阻抗: 使變換器輸出端子間電壓為 15V以下的阻抗值

- DC 電壓輸出: -10 ~ +12 V DC

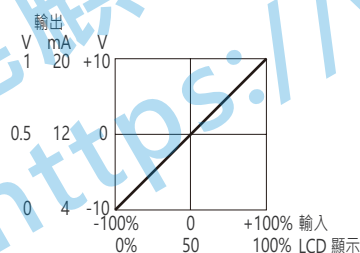
最小跨度(span): 5 mV

偏置(offset): 最大 1.5 倍跨度

容許負載阻抗: 使負載電流小於 10 mA 的阻抗值;

負電壓輸出時 5 mA (輸出電壓 0.5V 以上時)

- 輸入-輸出的關係



安裝規格

供給電源

- AC 電源: 容許電壓範圍: 額定電壓 $\pm 10\%$, 50/60 ± 2 Hz, 約 2 VA

- DC 電源: 容許電壓範圍: 額定電壓 $\pm 10\%$, 但 110 V DC 為 85 ~ 150 V, 最大漣波 10% p-p, 約 2 W (24 V 時 80 mA)

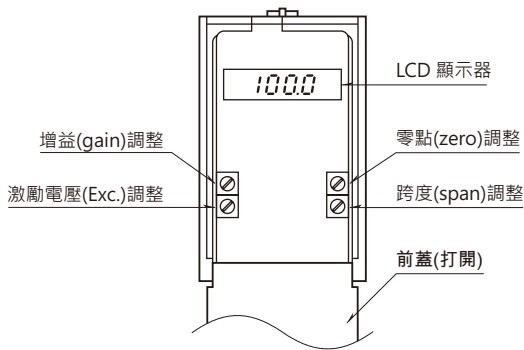
使用溫度範圍: -5 ~ +55 $^{\circ}\text{C}$ (23 ~ 131 $^{\circ}\text{F}$)

使用濕度範圍: 30 ~ 90 %RH (無結露)

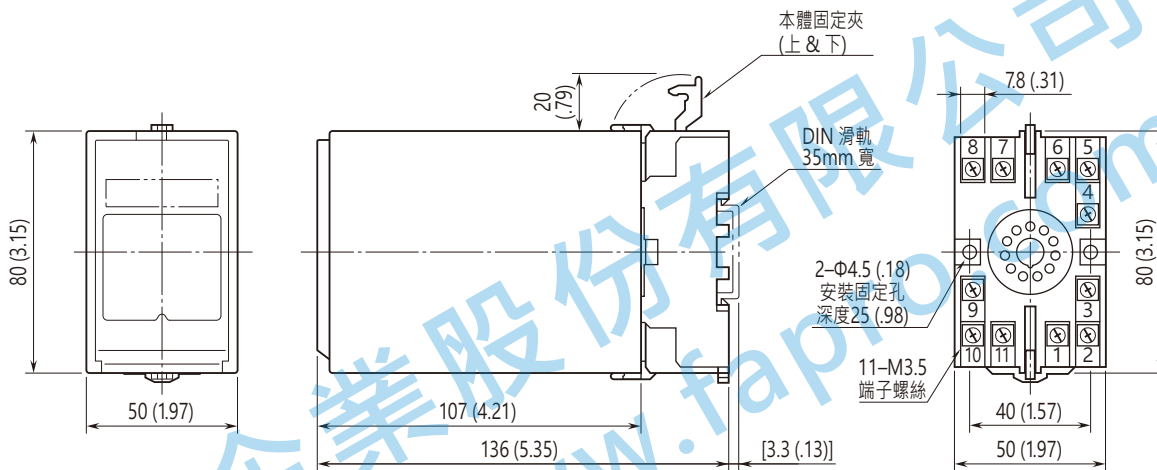
固定: 壁掛或 DIN 滑軌

重量: 400 g (0.88 lb)

外部視圖

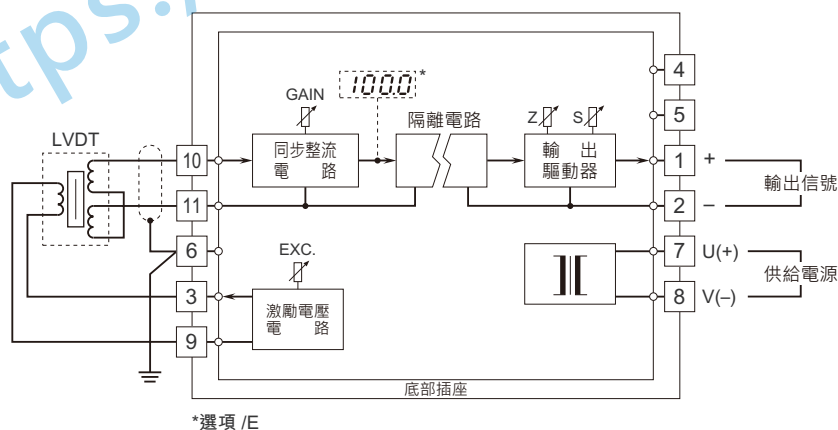


外型尺寸及端子配置圖 單位: mm (inch)



• 安裝時，各單元之間不需要保留額外的空間。

電路概要和接線圖



規格如有更改，恕不另行通知。