

插入式信號變換器 M-UNIT

CT 變換器

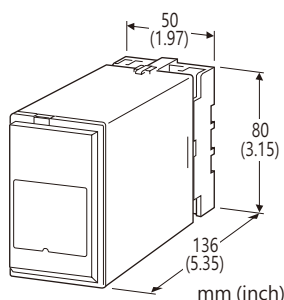
(具峰值保持機能, 真有效值運算、高速反應型)

主要機能與特色

- 將來自 CT 的 AC 電流轉換為統一標準信號
- 雙輸出: 第 2 個輸出可使用前面板的指撥開關切換至“峰值保持”模式
- 峰值保持輸出可使用前面板的重置按鈕重置
- 具 CT 保護器, 可防止變換器本體拔出時輸入電路開路
- 採用真有效值(true RMS)電路運算最快達反應時間 50ms (0 → 90%)
- 絕緣隔離高達 2000 V AC
- 可緊密安裝

應用例

- 針對系統電壓監控期間的快速變動, 即時進行異常處理



型號: CTPH-[1][2][3]-[4][5]

訂購時指定事項

- 型號代碼: CTPH-[1][2][3]-[4][5]
參考下面說明為 [1] ~ [5] 項目指定各項代碼。
(例如: CTPH-5AA-M2/Q)
- 指定選項代碼 /Q 的規格
(例如: /C01/S01)

[1] 輸入信號

電流輸入

- 1: 0 ~ 1 A AC
- 5: 0 ~ 5 A AC

[2] 輸出信號1

電流輸出

- A: 4 ~ 20 mA DC (最大負載阻抗 500 Ω)
- G: 0 ~ 1 mA DC (最大負載阻抗 10 kΩ.)

電壓輸出

- 4: 0 ~ 10 V DC (最小負載阻抗 10 kΩ)
- 5: 0 ~ 5 V DC (最小負載阻抗 5000 Ω)
- 6: 1 ~ 5 V DC (最小負載阻抗 5000 Ω)

[3] 輸出信號2 (瞬間值或峰值保持)

電流輸出

- A: 4 ~ 20 mA DC (最大負載阻抗 350 Ω)
- G: 0 ~ 1 mA DC (最大負載阻抗 7000 Ω)

電壓輸出

與輸出信號1 相同的範圍可用性

[4] 供給電源

AC 電源

M2: 100 ~ 240 V AC (工作電壓範圍 85 ~ 264 V, 47 ~ 66 Hz)

DC 電源

- R: 24 V DC (工作電壓範圍 24 V ±10 %, 最大漣波 10 %p-p)
- P: 110 V DC (工作電壓範圍 85 ~ 150 V, 最大漣波 10 %p-p)

[5] 選項(可複選)

空白: 無

/Q: 有選項 (由 選項規格 指定)

選項規格: Q (可複選)

塗層處理 (有關詳細訊息, 請參考 M-System 的網站。)

- /C01: 矽膠塗層
- /C02: 聚氨酯塗層
- /C03: 橡膠塗層

端子螺絲材料

- /S01: 不銹鋼

一般規格

結構: 插入式(Plug-in)設計

連接: M3.5螺絲端子

螺絲端子: 鉻化鋼(標準)或不銹鋼

外殼材質: 阻燃樹脂(黑色)

隔離: 輸入-輸出1-輸出2-接點輸入-電源之間

使用波形條件: 第 3 次高調波 20% 以下

輸出範圍: 0 ~ 120 % (1 ~ 5 V DC 時)

零點(zero)調整範圍: -5 ~ +5 % (可從正面調整)

跨度(span)調整範圍: 95 ~ 105 % (可從正面調整)

輸出 1 和輸出 2 均可個別單獨調整。

LED 指示燈: 通電時紅色 LED 以 800 ms 間隔閃爍; 當峰值保持輸出重置時, 以 200 ms 間隔閃爍。

機能設定: 使用指撥開關設定

- 輸出2 機能 (瞬間值輸出/峰值保持值輸出)
- 線路頻率
- 反應時間

重置按鈕: 用於重置峰值保持輸出。
重置後立即輸出瞬時值。

輸入規格

- 電流輸入
 - 頻率: 50 或 60 Hz
 - 輸入損失: 0.5 VA 以下
 - 容許過載能力: 額定的 500 % 5 秒內, 120 % 連續
 - 動作範圍: 額定的 0 ~ 120 %
- 接點輸入: 用於重置峰值保持輸出。
 - 重置後立即輸出瞬時值。
 - 檢出電壓/電流: 15 V DC / 約 2.5 mA
 - 檢出位準: ON 5 kΩ 以下, 6 V 以下
 - OFF 100 kΩ 以上, 14 V 以上

安裝規格

耗電量

•AC 電源

100 V 約 5 VA

200 V 約 6 VA

240 V 約 7 VA

•DC 電源: 約 3 W

使用溫度範圍: -5 ~ +60°C (23 ~ 140°F)

使用濕度範圍: 30 ~ 90 %RH (無結露)

固定: 壁掛或 DIN 滑軌

重量: 240 g (0.53 lb)

性能 (跨度的百分比)

基準精度: $\pm 0.5\%$

溫度係數: $\pm 0.03\%/^{\circ}\text{C}$ ($\pm 0.02\%/^{\circ}\text{F}$)

反應時間: 50/100/200/500 ms 以下 (0→90%)

峰值保持重置時間: 20 ms

輸出漣波: 0.5% p-p 以下

電壓變動的影響: 在電壓範圍內 $\pm 0.1\%$

絕緣阻抗: 100 MΩ 以上/500 V DC

耐電壓: 2000V AC @1分鐘

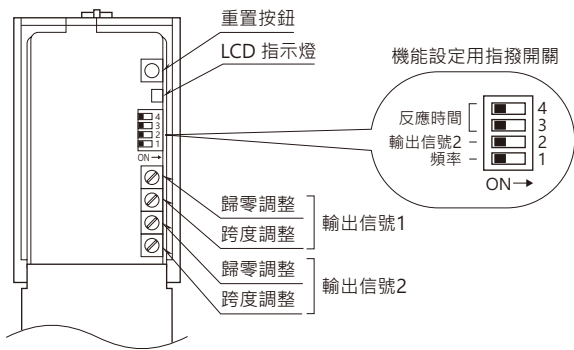
(輸入-輸出1 或輸出2 或接點輸入-電源-大地之間)

500V AC @1分鐘 (輸出1-輸出2 -接點輸入之間)

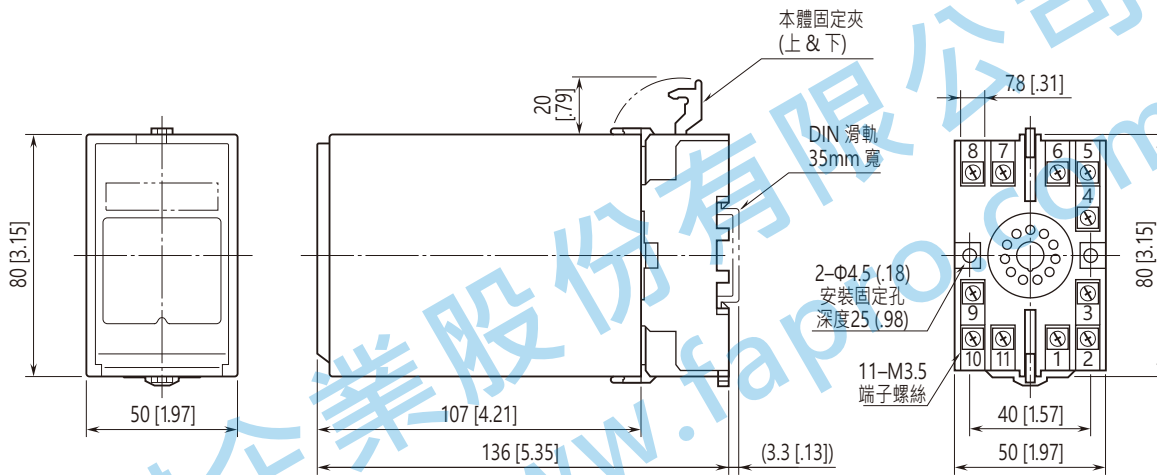
衝擊耐受電壓: 1.2/50 μs , $\pm 5\text{kV}$

(輸入-輸出1 或輸出2 或接點輸入或大地之間)

外部視圖

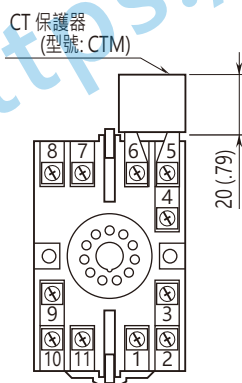


外型尺寸圖 單位: mm (inch)

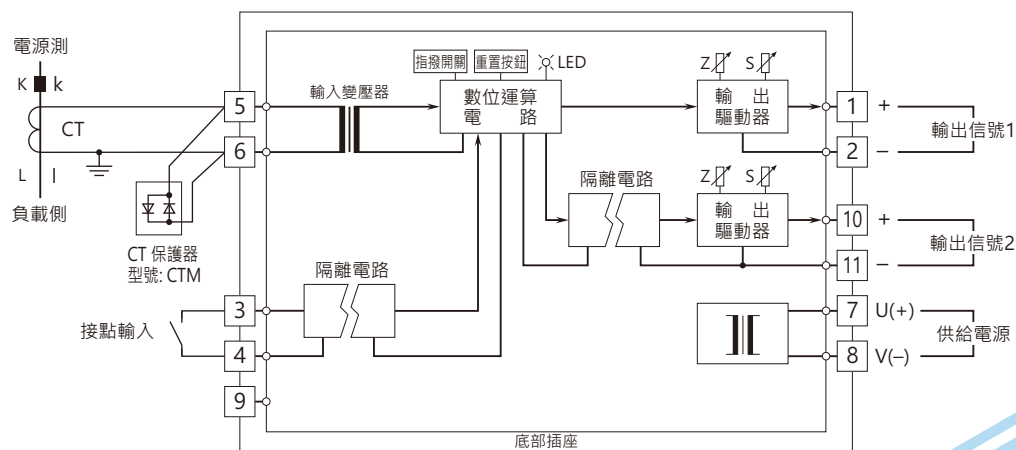


• 安裝時，各單元之間不需要保留額外的空間。

端子配置圖 單位: mm [inch]



電路概要和接線圖



規格如有更改，恕不另行通知。

能麒企業股份有限公司
<https://www.fapro.com.tw>