

節省空間的插座式信號變換器 F-UNIT 系列

PT 變換器

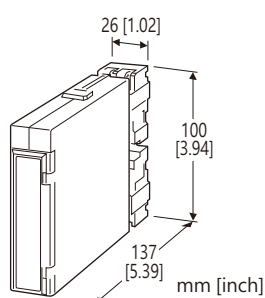
(平均值運算、正弦波輸入)

主要機能與特色

- 將比壓器的AC電壓轉換為標準製程信號
- 最小輸出漣波
- 平均值運算方式
- 可緊密安裝

應用例

- 集中監控電力盤測量的電力線路和電源電壓
- 監視異常壓降, 檢出過載發生



型號: FPA-[1][2]-[3][4]

訂購時指定事項

- 型號代碼: FPA-[1][2]-[3][4]
參考下面 [1] ~ [4] 說明, 並指定各項代碼。
(例如: FPA-1A-P/Q)
- 特殊輸出範圍(輸出代碼 Z & 0 選擇時)
- 指定選項代碼/Q 的規格
(例如: /CO1/S01)

[1] 輸入信號(正弦波)

電壓輸入

- 1: 0 ~ 110 V AC
- 5: 0 ~ 150 V AC

[2] 輸出信號

電流輸出

- A: 4 ~ 20 mA DC (最大負載阻抗 750 Ω)
- B: 2 ~ 10 mA DC (最大負載阻抗 1500 Ω)
- C: 1 ~ 5 mA DC (最大負載阻抗 3000 Ω)
- D: 0 ~ 20 mA DC (最大負載阻抗 750 Ω)
- E: 0 ~ 16 mA DC (最大負載阻抗 900 Ω)
- F: 0 ~ 10 mA DC (最大負載阻抗 1500 Ω)
- G: 0 ~ 1 mA DC (最大負載阻抗 15 kΩ)
- Z: 指定電流範圍 (請參閱 輸出規格)

電壓輸出

- 1: 0 ~ 10 mV DC (最小負載阻抗 10 kΩ)
- 2: 0 ~ 100 mV DC (最小負載阻抗 100 kΩ)
- 3: 0 ~ 1 V DC (最小負載阻抗 1000 Ω)
- 4: 0 ~ 10 V DC (最小負載阻抗 10 kΩ)
- 5: 0 ~ 5 V DC (最小負載阻抗 5000 Ω)
- 6: 1 ~ 5 V DC (最小負載阻抗 5000 Ω)
- 0: 指定電壓範圍 (請參閱 輸出規格)

[3] 供給電源

AC 電源

- K: 85 ~ 132 V AC
(容許電壓範圍 85 ~ 132 V, 47 ~ 66 Hz)
- L: 170 ~ 264 V AC
(容許電壓範圍 170 ~ 264 V, 47 ~ 66 Hz)

DC 電源

- R: 24 V DC
(容許電壓範圍 24 V ± 10 %, 最大漣波 10 %p-p)
- P: 110 V DC
(容許電壓範圍 85 ~ 150 V, 最大漣波 10 %p-p)

[4] 選項

- 空白: 無
- /Q: 有選項 (由 選項規格指定)

選項規格: Q (可複選)

塗層處理 (有關詳細資訊, 請參考公司的網站。)

- /CO1: 矽膠塗層
- /CO2: 聚氨酯塗層
- /CO3: 橡膠塗層

端子螺絲材料

- /S01: 不銹鋼

一般規格

- 結構: 插座式(Plug-in)設計
- 配線方式: M3.5 螺絲端子 (扭力 0.8 N·m)
- 端子螺絲: 鍍鎳鋼(標準)或不銹鋼
- 外殼材質: 阻燃樹脂 (黑色)
- 隔離: 輸入-輸出-電源之間
- 輸入波形條件
平均值運算: 正弦波輸入
- 輸出範圍: 0 ~ 120 % (1 ~ 5 V 時)
- 零點(zero)調整範圍: -5 ~ +5 % (從前面板調整)
- 跨度(span)調整範圍: 95 ~ 105 % (從前面板調整)

輸入規格

輸入頻率: 50 或 60 Hz
輸入損失: 0.5 VA 以下
過載能力: 200 % 額定(1分鐘)、120 % (連續)
動作範圍: 額定電壓的 0 ~ 120 %

輸出規格

- DC 電流輸出: 0 ~ 20 mA DC
 - 最小跨度(span): 1 mA
 - 偏置(offset): 最大 1.5 倍跨度
 - 容許負載阻抗: 輸出端子間電壓為 15 V 以下的阻抗值
- DC 電壓輸出: 0 ~ 12 V DC
 - 最小跨度(span): 5 mV
 - 偏置(offset): 最大 1.5 倍跨度
 - 容許負載阻抗: 輸出端子間電流為 1 mA 以下
(輸出大於 0.5 V 時)

安裝規格

供給電源
•AC 電源: 約 4.5 VA
•DC 電源: 24 V 時約 70 mA
110 V 時約 20 mA
使用溫度範圍: -5 ~ +55°C (23 ~ 131°F)
使用濕度範圍: 30 ~ 90 %RH (無結露)
固定方式: 壁掛 或 DIN滑軌; 可與標準安裝機架 BX-16H 組合
重量: 200 g (0.44 lb)

性能 (跨度的百分比)

基準精度: $\pm 0.4\%$
溫度係數: $\pm 0.02\%/^{\circ}\text{C}$ ($\pm 0.01\%/^{\circ}\text{F}$)
反應時間: 0.5 秒以下 (0 → 90 %)
輸出漣波: 0.5 %p-p 以下 (100/120 Hz)
電壓變動的影響: 在電壓範圍內 $\pm 3\%$
絕緣阻抗: 100 M Ω 以上 / 500 V DC
耐電壓

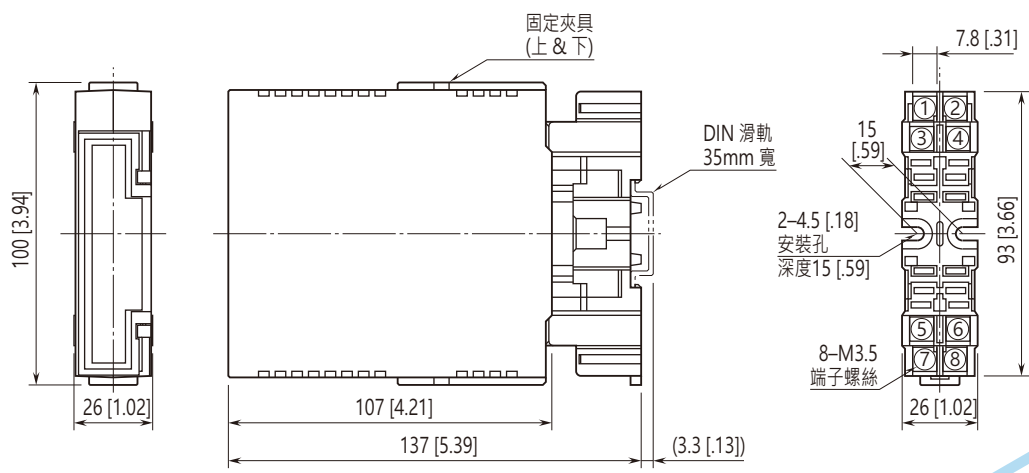
供給電源代碼 R:

- 2000 V AC @ 1分鐘 (輸入-輸出之間)
- 2000 V AC @ 1分鐘 (輸入或輸出或電源-大地之間)
- 500 V AC @ 1分鐘 (輸入或輸出-電源之間)

供給電源代碼 K, L, P:

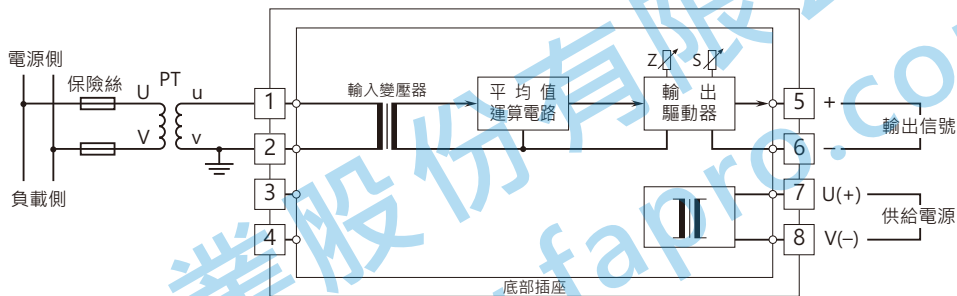
- 2000 V AC @ 1分鐘 (輸入-輸出之間)
- 2000 V AC @ 1分鐘 (輸入或輸出或電源-大地之間)
- 1500 V AC @ 1分鐘 (輸入或輸出-電源之間)

外型尺寸及端子配置圖 單位: mm (inch)



• 安裝時，單元之間不需要保留額外的空間。

電路概要和接線圖



規格如有更改，恕不另行通知。