

節省空間的插座式信號變換器 F-UNIT 系列

等速緩衝變換器

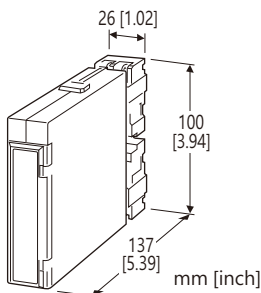
(隔離)

主要機能與特色

- 將輸入信號的變化率限制為固定變化率
- 變化率調整可長達 40 秒

應用例

- 抑制串級控制時次級控制設定值的變化速度, 使控制更穩定
- 降低閥門開/關速度



型號: FCRS-[1][2]-[3][4]

訂購時指定事項

- 型號代碼: FCRS-[1][2]-[3][4]
參考下面 [1] ~ [4] 說明, 並指定各項代碼。
(例如: FCRS-6A-L/Q)
- 特殊輸入和輸出範圍 (適用代碼 Z & O)
- 指定選項代碼/Q 的規格
(例如: /CO1/S01)

[1] 輸入信號

電流輸入

- A: 4 ~ 20 mA DC (輸入阻抗 250 Ω)
- A1: 4 ~ 20 mA DC (輸入阻抗 50 Ω)
- B: 2 ~ 10 mA DC (輸入阻抗 500 Ω)
- C: 1 ~ 5 mA DC (輸入阻抗 1000 Ω)
- D: 0 ~ 20 mA DC (輸入阻抗 50 Ω)
- E: 0 ~ 16 mA DC (輸入阻抗 62.5 Ω)
- F: 0 ~ 10 mA DC (輸入阻抗 100 Ω)
- G: 0 ~ 1 mA DC (輸入阻抗 1000 Ω)
- H: 10 ~ 50 mA DC (輸入阻抗 100 Ω)
- J: 0 ~ 10 μA DC (輸入阻抗 1000 Ω)
- K: 0 ~ 100 μA DC (輸入阻抗 1000 Ω)
- GW: -1 ~ +1 mA DC (輸入阻抗 1000 Ω)
- FW: -10 ~ +10 mA DC (輸入阻抗 100 Ω)
- Z: 指定電流範圍 (請參閱 輸入規格)

電壓輸入

- 1: 0 ~ 10 mV DC (最小輸入阻抗 10 kΩ)

- 15: 0 ~ 50 mV DC (最小輸入阻抗 10 kΩ)
- 16: 0 ~ 60 mV DC (最小輸入阻抗 10 kΩ)
- 2: 0 ~ 100 mV DC (最小輸入阻抗 100 kΩ)
- 3: 0 ~ 1 V DC (最小輸入阻抗 1 MΩ)
- 4: 0 ~ 10 V DC (最小輸入阻抗 1 MΩ)
- 5: 0 ~ 5 V DC (最小輸入阻抗 1 MΩ)
- 6: 1 ~ 5 V DC (最小輸入阻抗 1 MΩ)
- 4W: -10 ~ +10 V DC (最小輸入阻抗 1 MΩ)
- 5W: -5 ~ +5 V DC (最小輸入阻抗 1 MΩ)
- 0: 指定電壓範圍 (請參閱 輸入規格)

[2] 輸出信號

電流輸出

- A: 4 ~ 20 mA DC (最大負載阻抗 750 Ω)
- B: 2 ~ 10 mA DC (最大負載阻抗 1500 Ω)
- C: 1 ~ 5 mA DC (最大負載阻抗 3000 Ω)
- D: 0 ~ 20 mA DC (最大負載阻抗 750 Ω)
- E: 0 ~ 16 mA DC (最大負載阻抗 900 Ω)
- F: 0 ~ 10 mA DC (最大負載阻抗 1500 Ω)
- G: 0 ~ 1 mA DC (最大負載阻抗 15 kΩ)
- Z: 指定電流範圍 (請參閱 輸出規格)

電壓輸出

- 1: 0 ~ 10 mV DC (最小負載阻抗 10 kΩ)
- 2: 0 ~ 100 mV DC (最小負載阻抗 100 kΩ)
- 3: 0 ~ 1 V DC (最小負載阻抗 1000 Ω)
- 4: 0 ~ 10 V DC (最小負載阻抗 10 kΩ)
- 5: 0 ~ 5 V DC (最小負載阻抗 5000 Ω)
- 6: 1 ~ 5 V DC (最小負載阻抗 5000 Ω)
- 4W: -10 ~ +10 V DC (最小負載阻抗 10 kΩ)
- 5W: -5 ~ +5 V DC (最小負載阻抗 5000 Ω)
- 0: 指定電壓範圍 (請參閱 輸出規格)

[3] 供給電源

AC 電源

- K: 85 ~ 132 V AC
(容許電壓範圍 85 ~ 132 V, 47 ~ 66 Hz)
- L: 170 ~ 264 V AC
(容許電壓範圍 170 ~ 264 V, 47 ~ 66 Hz)

DC 電源

- R: 24 V DC
(容許電壓範圍 24 V ±10%, 最大漣波 10 %p-p)
- P: 110 V DC
(容許電壓範圍 85 ~ 150 V, 最大漣波 10 %p-p)

[4] 選項

- 空白: 無
- /Q: 有選項 (由 選項規格 指定)

選項規格: Q (可複選)

塗層處理 (有關詳細資訊, 請參考公司的網站。)

- /C01: 矽膠塗層
- /C02: 聚氨酯塗層
- /C03: 橡膠塗層

端子螺絲材料

- /S01: 不銹鋼

一般規格

結構: 插座式(Plug-in)設計

配線方式: M3.5 螺絲端子 (扭力 0.8 N·m)

端子螺絲: 鍍鎳鋼(標準)或不銹鋼

外殼材質: 阻燃樹脂 (黑色)

隔離: 輸入-輸出-電源之間

輸出範圍: 約 -10 ~ +120 % (1 ~ 5 V DC 時)

變化率調整: 以螺絲起子 260° 旋轉調整 (可從前面調整)

變化率調整範圍: 約 0.5 ~ 40 秒 (0 → 100 %)

(出廠時設定在 MIN 側)

零點(zero)調整範圍: -5 ~ +5 % (可從前面調整)

跨度(span)調整範圍: 95 ~ 105 % (可從前面調整)

輸入規格

■ DC 電流輸入:

輸入端子上會連接附屬的分流用電阻(0.5W)。

輸入代碼 Z 選用時, 請指定輸入阻抗值。

■ DC 電壓輸入: -300 ~ +300 V DC

最小跨度(span): 3 mV

偏置(offset): 最大 1.5 倍輸入跨度

輸入阻抗

跨度 3 ~ 10 mV: 10 kΩ 以上

跨度 10 ~ 100 mV: 10 kΩ 以上

跨度 0.1 ~ 1 V: 100 kΩ 以上

跨度 1 V 以上: 1 MΩ 以上

輸出規格

■ DC 電流輸出: 0 ~ 20 mA DC

最小跨度(span): 1 mA

偏置(offset): 最大 1.5 倍輸出跨度

容許負載阻抗: 輸出端子間電壓為 15 V 以下的阻抗值

■ DC 電壓輸出: -10 ~ +12 V DC

最小跨度(span): 5 mV

偏置(offset): 最大 1.5 倍輸出跨度

容許負載阻抗: 輸出端子間電流為 1 mA 以下

(輸出大於 0.5 V 時)

安裝規格

供給電源

•AC 電源: 約 4.5 VA

•DC 電源: 24 V 時約 70 mA
110 V 時約 20 mA

使用溫度範圍: -5 ~ +55°C (23 ~ 131°F)

使用濕度範圍: 30 ~ 90 %RH (無結露)

固定方式: 壁掛 或 DIN滑軌; 可與標準安裝機架 BX-16H 組合

重量: 200 g (0.44 lb)

性能 (跨度的百分比)

基準精度: ± 0.2 %

溫度係數: ±0.015 %/°C (±0.008 %/°F)

電壓變動的影響: 在電壓範圍內 ±0.1 %

絕緣阻抗: 100 MΩ 以上 /500 V DC

耐電壓

供給電源代碼 R:

1000 V AC @1分鐘 (輸入-輸出之間)

2000 V AC @1分鐘 (輸入或輸出或電源-大地之間)

500 V AC @1分鐘 (輸入或輸出-電源之間)

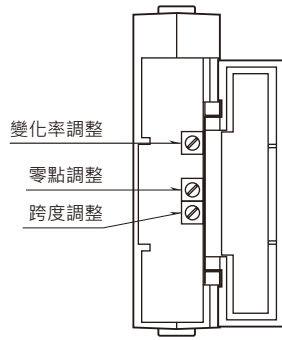
供給電源代碼 K, L, P:

1000 V AC @1分鐘 (輸入-輸出之間)

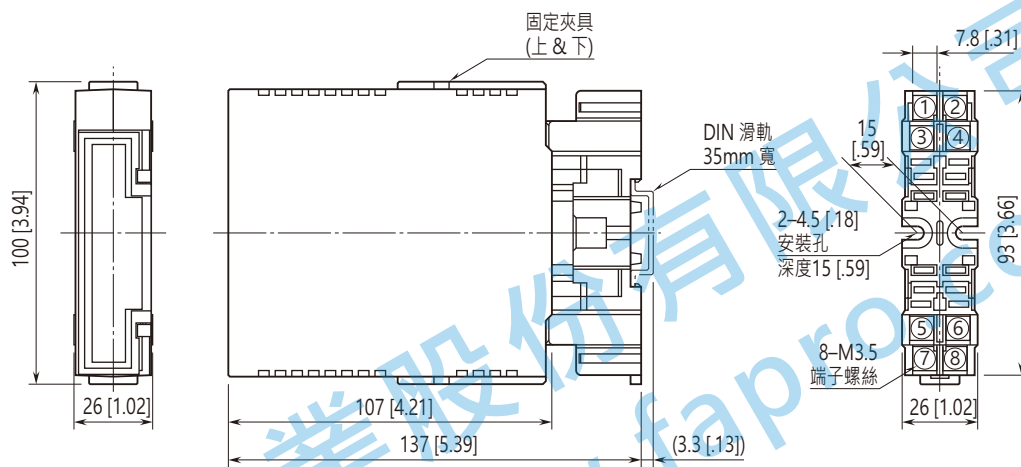
2000 V AC @1分鐘 (輸入或輸出或電源-大地之間)

1500 V AC @1分鐘 (輸入或輸出-電源之間)

面板視圖

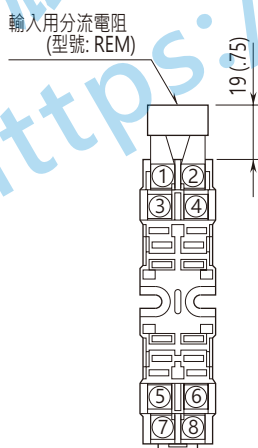


外型尺寸圖 單位: mm (inch)



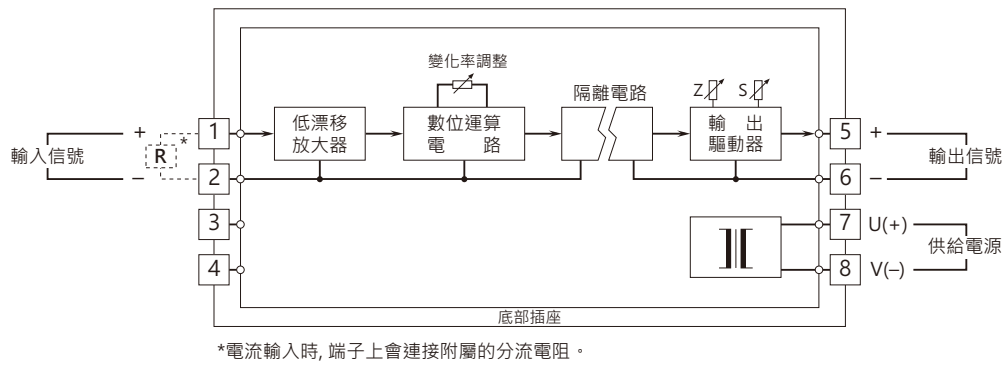
• 安裝時，單元之間不需要保留額外的空間。

端子配置圖 單位: mm (inch)



電流輸入時，端子上會連接附屬的分流電阻。

電路概要和接線圖



規格如有更改, 恕不另行通知。

能麒企業股份有限公司
<https://www.fapro.com.tw>