

節省空間的插座式信號變換器 F-UNIT 系列

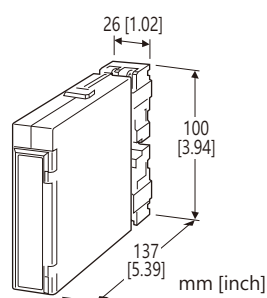
直流信號警報設定器

主要機能與特色

- 在預設的直流輸入位準條件下, 提供繼電器接點輸出
- 1點或2點(上限/下限)警報
- 使用多回轉旋鈕調整設定值
- 使用密封繼電器, 外部空氣無法進入
- 繼電器接點可連接 110 V DC 負載
- 可緊密安裝

應用例

- 警報器
- 各種警報應用



型號: FAS-[1][2]-[3][4]

訂購時指定事項

- 型號代碼: FAS-[1][2]-[3][4]
參考下面 [1] ~ [4] 說明, 並指定各項代碼。
(例如: FAS-62-L/Q)
- 特殊輸入範圍 (輸入代碼 0 選擇時適用)
輸出代碼 0 選擇時, 請使用訂購資訊表(No. ESU-1033)指定規格。
- 指定選項代碼 /Q 的規格
(例如: /C01/S01)

[1] 輸入信號

電流輸入

- A: 4 ~ 20 mA DC (輸入阻抗 250 Ω)
- D: 0 ~ 20 mA DC (輸入阻抗 50 Ω)
- G: 0 ~ 1 mA DC (輸入阻抗 1000 Ω)
- H: 10 ~ 50 mA DC (輸入阻抗 100 Ω)

電壓輸入

- 3: 0 ~ 1 V DC (最小輸入阻抗 1 MΩ)
- 4: 0 ~ 10 V DC (最小輸入阻抗 1 MΩ)
- 5: 0 ~ 5 V DC (最小輸入阻抗 1 MΩ)
- 6: 1 ~ 5 V DC (最小輸入阻抗 1 MΩ)
- 0: 指定電壓範圍 (請參閱 輸入規格)

[2] 輸出信號

- 1: 1點警報 (停電時上限側 ON)
- 2: 1點警報 (停電時下限側 ON)
- 5: 上下限警報 (異常時 ON; 停電、正常時 OFF)
- 6: 上下限警報 (正常時 ON; 停電、異常時 OFF)
- 0: 指定警報動作

[3] 供給電源

AC 電源

- K: 85 ~ 132 V AC
(容許電壓範圍 85 ~ 132 V, 47 ~ 66 Hz)
- L: 170 ~ 264 V AC
(容許電壓範圍 170 ~ 264 V, 47 ~ 66 Hz)

DC 電源

- R: 24 V DC
(容許電壓範圍 24 V ± 10 %, 最大漣波 10 %p-p)
- P: 110 V DC
(容許電壓範圍 85 ~ 150 V, 最大漣波 10 %p-p)

[4] 選項

空白: 無

/Q: 有選項 (由 選項規格 指定)

選項規格: Q (可複選)

塗層處理 (有關詳細資訊, 請參考公司的網站。)

- /C01: 矽膠塗層
- /C02: 聚氨酯塗層
- /C03: 橡膠塗層

端子螺絲材料

- /S01: 不銹鋼

一般規格

結構: 插座式(Plug-in)設計

配線方式: M3.5 螺絲端子 (扭力 0.8 N·m)

端子螺絲: 鍍鎳鋼(標準)或不銹鋼

外殼材質: 阻燃樹脂 (黑色)

隔離: 輸入-輸出-電源之間

設定值調整: 多回轉旋鈕調整設定(從前面板調整); -5 ~ +105 %

滯後(死區): 約 1 %

監視指示燈: 警報動作時紅色 LED 亮燈

電源 ON 延遲: 電源打開後約 2 秒內繼電器不會動作

輸入規格

- DC 電流輸入:
輸入端子會連接附屬的分流電阻 (0.5 W)
- DC 電壓輸入: 0 ~ 300 V DC
最小跨度(span): 1 V
偏置(offset): 最大1.5 倍跨度
輸入阻抗: 1 MΩ 以上

輸出規格

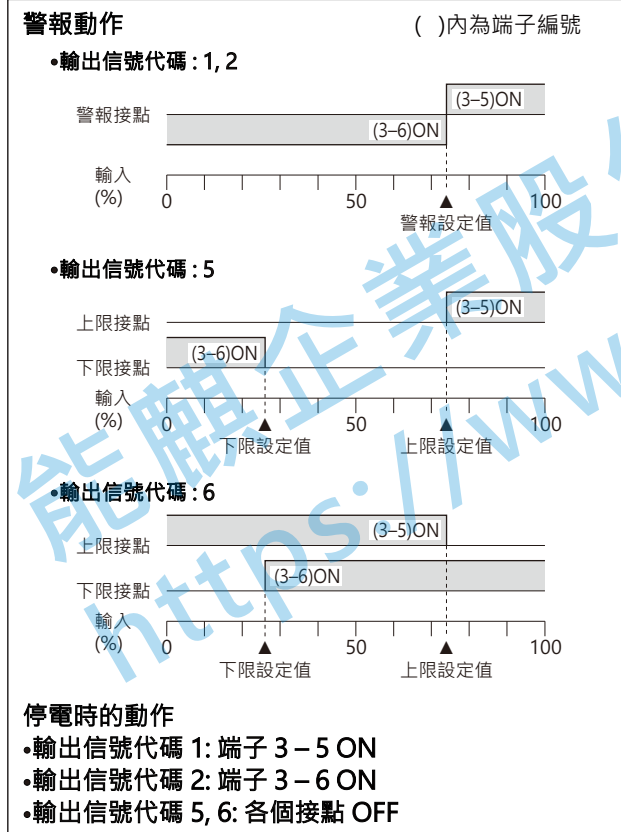
- 繼電器接點輸出: 100 V AC @ 1 A (cos θ = 1)
120 V AC @ 1 A (cos θ = 1)
240 V AC @ 0.5 A (cos θ = 1)
30 V DC @ 1 A (電阻性負載)
- 最大開閉電壓: 380 V AC 或 125 V DC
- 最大開閉功率: 120 VA 或 30 W
- 最小適用負載: 5 V DC @ 10 mA
- 機械壽命: 5000 萬次
- 為了最延長電感性負載時繼電器的使用壽命, 建議使用外部保護方式。

安裝規格

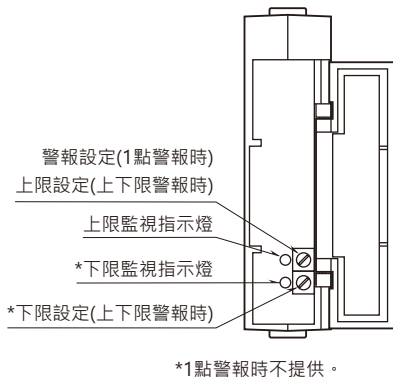
- 供給電源
- AC 電源: 約 4.5 VA
 - DC 電源: 24 V 時約 70 mA
110 V 時約 20 mA
- 使用溫度範圍: -5 ~ +55°C (23 ~ 131°F)
使用濕度範圍: 30 ~ 90 %RH (無結露)
固定方式: 壁掛 或 DIN滑軌; 可與標準安裝機架 BX-16H 組合
重量: 180 g (0.40 lb)

性能 (跨度的百分比)

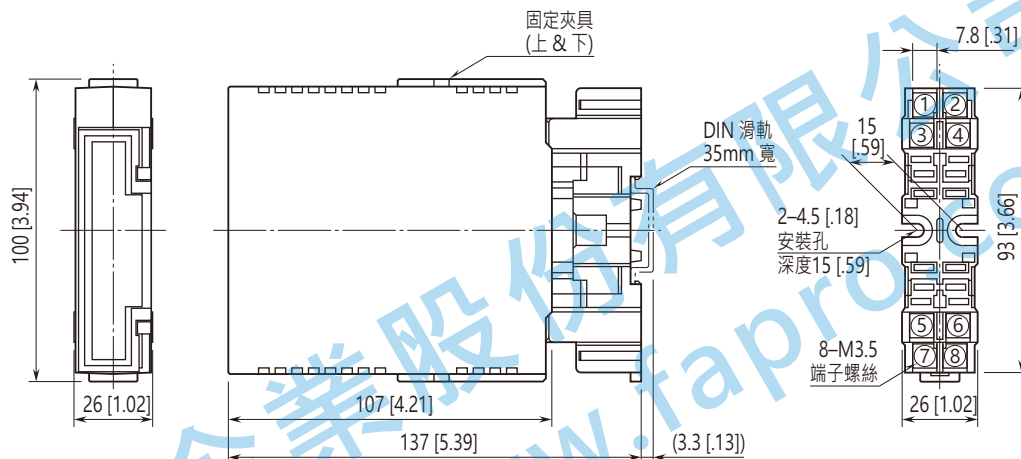
- 基準精度: ±0.1 %
溫度係數: ±0.015 %/°C (±0.008 %/°F)
反應時間: 0.5 秒以下 (90 % 設定時 0 → 100 % 輸入)
電壓變動的影響: 在電壓範圍內 ±0.1 %
絕緣阻抗: 100 MΩ 以上 /500 V DC
耐電壓
- 供給電源代碼 R:
- 1000 V AC @1分鐘 (輸入-輸出之間)
 - 2000 V AC @1分鐘 (輸入或輸出或電源-大地之間)
 - 500 V AC @1分鐘 (輸入或輸出-電源之間)
- 供給電源代碼 K, L, P:
- 1000 V AC @1分鐘 (輸入-輸出之間)
 - 2000 V AC @1分鐘 (輸入或輸出或電源-大地之間)
 - 1500 V AC @1分鐘 (輸入或輸出-電源之間)



面板視圖

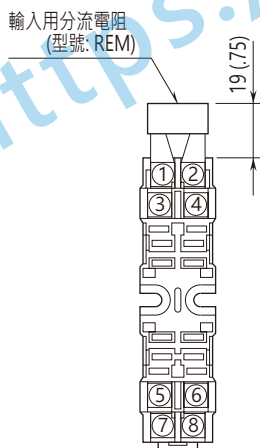


外型尺寸圖 單位: mm (inch)



• 安裝時，單元之間不需要保留額外的空間。

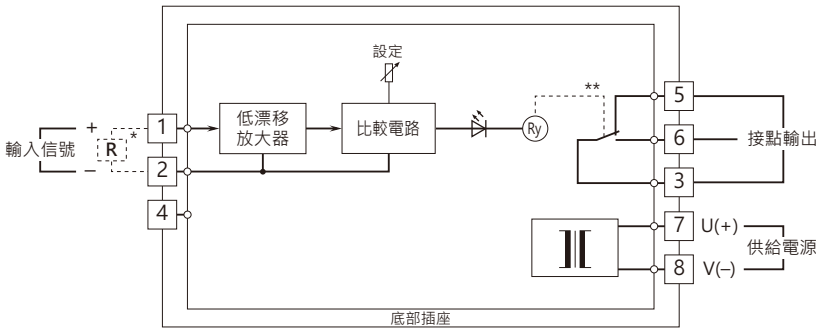
端子配置圖 單位: mm (inch)



電流輸入時，端子上連接附屬的輸入用分流電阻。

電路概要和接線圖

■ 1點警報時



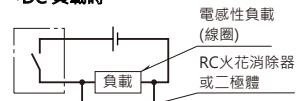
* 電流輸入時, 端子上連接附屬的輸入用分流電阻。
 **繼電器狀態由輸出代碼決定。

■繼電器保護方法

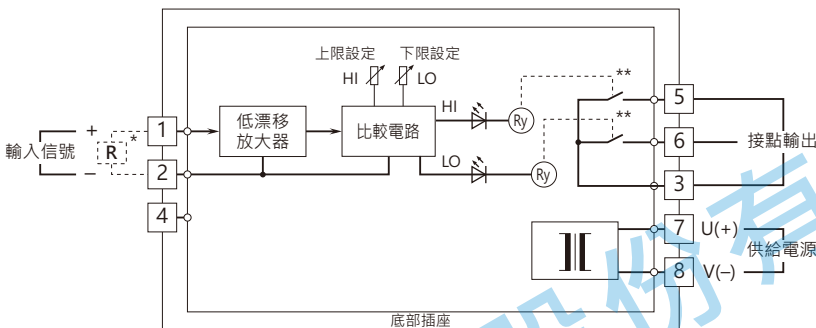
•AC 負載時



•DC 負載時



■ 上下限警報時



* 電流輸入時, 端子上連接附屬的輸入用分流電阻。
 **繼電器狀態由輸出代碼決定。



規格如有更改, 恕不另行通知。

能麒企業股份有限公司
<https://www.fapro.com.tw>